

KORPUS OCHRONY
POGRANICZA
SZEFOSTWO WYWIADU

o L. dz. 4730/Wyw. KOP. 5/36.



Z. S. R. R.
Ochron
granic
polsko-
sowiec

Koła
Zeszyt VI
Tymczasowy regulam

Paweł Skubisz

**Wojska Pograniczne ZSRS na
odcinku z Polską w świetle
materiałów wywiadu
II Rzeczypospolitej
(1921–1939)**

ARCHIWUM STRAŻY GRANICZNEJ
W SZCZECINIE
świadcza, że reprodukcja wykonana została z akt
innych materiałów przechowywanych w zasobie
ni w innym... KOP 2-76
Warszawa, wrzesień 1936 ro



IPN Szczecin

Paweł Skubisz

Wojska Pograniczne ZSRS na odcinku z Polską w świetle materiałów wywiadu II Rzeczypospolitej (1921–1939)



Instytut Pamięci Narodowej
Komisja Ścigania Zbrodni przeciwko Narodowi Polskiemu
Oddział w Szczecinie
Szczecin 2010

Paweł Skubisz

Wojska Pograniczne ZSRS na odcinku z Polską w świetle materiałów wywiadu II Rzeczypospolitej (1921–1939)

Struktura i dyslokacja • Działalność wywiadowcza
• Regulamin służby



IPN Szczecin

Recenzenci:

dr hab. Wojciech Śleszyński, profesor Uniwersytetu Białostockiego
dr Piotr Cichoracki

Redakcja:

Jolanta Rudzińska

Projekt serii:

Iwona Lemirska

Projekt okładki:

Tomasz Przedpełski

Skład:

Sławomir Zych

Druk:

Instytut Technologii Eksploatacji
– Państwowy Instytut Badawczy
ul. K. Pułaskiego 6/10, 26-600 Radom

Zdjęcie na okładce:

Spotkanie przedstawicieli Korpusu Ochrony
Pogranicza i Wojsk Pogranicznych ZSRS.
Autor i data wykonania fotografii nieznany,
ze zbiorów Artura Ochała

© Instytut Pamięci Narodowej – Komisja Ścigania Zbrodni
przeciwko Narodowi Polskiemu, Oddział w Szczecinie 2010

ISBN: 978-83-8229-758-4 (pdf)

Spis treści

Wstęp	7
Struktura i dyslokacja Wojsk Pogranicznych ZSRS	13
Działalność wywiadowcza Wojsk Pogranicznych ZSRS	55
Zakończenie	79
Dokumenty	81
Nota edytorska	83
Nr 1. 1936 wrzesień, Warszawa – Polskie tłumaczenie Tymczasowego regulaminu służby Wojsk Pogranicznych ZSRS z 1927 r.	85
Nr 2. 1936 wrzesień, Warszawa – Polskie tłumaczenie Załącznika nr 1 do Tymczasowego regulaminu służby Wojsk Pogranicznych ZSRS z 1927 r., dotyczącego punktów kontrolno-prześciowych	150
Nr 3. 1936 wrzesień, Warszawa – Polskie tłumaczenie Załącznika nr 2 do Tymczasowego regulaminu służby Wojsk Pogranicznych ZSRS z 1927 r., dotyczącego postępowania żołnierzy Wojsk Pogranicznych w przypadku rewizji, zajęć i aresztowań na terenie pasa przygranicznego	151
Wykaz skrótów	155
Bibliografia	157
Indeks nazw geograficznych	161
Indeks osób	165
Spis tabel, schematów, map i wykresów	167

Podpisany w marcu 1921 r. traktat ryski zakończył blisko dwuletni okres walk, jakie przyszło stoczyć Polsce, odradzającej się po 123 latach niewoli, z Rosją Sowiecką, kształtującą się na ruinach imperium Romanowów. Porozumienie miało przynieść mieszkańcom Kresów Wschodnich spokój i stać się gwarantem ich egzystencji. Niestety, zawarcie pokoju, wymuszone obustronnym wyczerpaniem sił, szybko doprowadziło do prób podważania przebiegu delimitowanej granicy. Zamiast upragnionego odpoczynku i odbudowy kraju przyniosło narastającą falę przemocy ze strony różnego rodzaju grup przestępczych i oddziałów dywersyjnych, z których znaczna część była inspirowana, tworzona, szkolona i uzbrajana przez sowieckie służby specjalne.

Przed władzami odrodzonego państwa polskiego stało kolejne poważne wyzwanie – ochrona wywalczonej z ogromnym poświęceniem granicy wschodniej, a przede wszystkim życia i mienia mieszkańców Kresów Wschodnich. Było to przedsięwzięcie, które obok ograniczenia wpływów komunistycznych i narodowych (białoruskich i ukraińskich), znacznie absorbowowało kolejne rządy II Rzeczypospolitej, administrację lokalną, władze bezpieczeństwa i ochrony porządku publicznego, wreszcie dowódcze gremia Wojska Polskiego. Wobec kilkuletnich, nieudanych starań i narastającej przemocy, której apogeum stanowiły napady sowieckich oddziałów dywersyjnych na miasteczka Wiszniewo (18/19 lipca 1924 r.) i Stołpce (3/4 sierpnia 1924 r.) oraz na pociąg relacji Brześć – Łuniniec (24 września 1924 r.), podjęto decyzję o utworzeniu Korpusu Ochrony Pogranicza. Jak się z czasem okazało, formacja ta spacyfikowała pogranicze i w znacznym stopniu przyczyniła się do uspokojenia sytuacji na ochranianych terenach.

Badania i literatura problemu, szczególnie intensywnie powstająca w ostatnim dwudziestoleciu, w znacznym stopniu odpowiadają na pytania o ochronę polskiej granicy wschodniej, w tym szczególnie o genezę, proces formowania, organizację, dyslokację, działalność pokojową czy udział w kampanii wrześniowej 1939 r. Korpusu Ochrony Pogranicza¹. Wiele miejsca badacze poświęcili wywia-

¹ Zob. H. Dominiczak, *Ochrona granicy wschodniej w latach 1919–1939*, Warszawa 1983; *idem*, *Granica wschodnia Rzeczypospolitej Polskiej w latach 1919–1939*, Warszawa 1992; R. Szubański, *Bataliony, kompanie, strażnice KOP*, „Wojskowy Przegląd Historyczny” 1993, z. 3; C. Grzelak, *Bitwy polskie. Szack – Wytyczno 1939*, Warszawa 1993; *idem*, *Bitwy polskie. Wilno 1939*, Warszawa 1993; J. Prochwicz, *Korpus Ochrony Pogranicza w przededniu wojny*, cz. 1: *Powstanie i przemiany organizacyjne KOP do 1939 roku*, „Wojskowy Przegląd Historyczny” 1994, z. 3; *idem*, *Korpus Ochrony Pogranicza w przededniu wojny*, cz. 2: *Przemiany organizacyjne i przygotowania wojenne KOP w 1939 roku*, „Wojskowy Przegląd Historyczny” 1994, z. 4; *Korpus Ochrony Pogranicza: w 70 rocznicę*

dowczemu zabezpieczeniu Kresów Wschodnich przed działalnością sowieckich służb specjalnych². Niemniej można wyłonić pewną grupę zagadnień, które nie doczekały się dotychczas wyczerpującego omówienia³. Wśród nich wypada wskazać problematykę organizacji i funkcjonowania Wojsk Pogranicznych ZSRS na odcinku z Polską, a które w niemal naturalny sposób stały się główną bazą wypadową dla oddziałów dywersyjnych, działalności szpiegowskiej i agitacji politycznej⁴. Poszczególni badacze zajmujący się problematyką KOP czy wywiadem wojskowym II Rzeczypospolitej ograniczają się w wypadku Wojsk Pogranicznych ZSRS tylko do zdawkowych, bardzo ogólnych informacji, głównie w kontekście ich działalności wywiadowczej⁵. W żadnym z opracowań nie omówiono roli i miejsca tej for-

*powołania [1924–1994]. Materiały z konferencji popularnonaukowej, Centrum Szkolenia Straży Granicznej, Kętrzyn 15–16.11.1994, red. L. Grochowski, Kętrzyn 1995; R. Szawłowski, *Wojna polsko-sowiecka 1939. Tło polityczne, prawnomiędzynarodowe i psychologiczne. Agresja sowiecka i polska obrona. Sowieckie zbrodnie wojenne i przeciw ludzkości oraz zbrodnie ukraińskie i białoruskie*, Warszawa 1997; C. Grzelak, *Kresy w czerwieni. Agresja Związku Sowieckiego na Polskę w 1939 roku*, Warszawa 1998; J. Piotrowski, *Bataliony, kompanie, strażnice KOP-u*, „Przegląd Historyczno-Wojskowy” 2000, z. 3; W. Włodarkiewicz, *Przed 17 września 1939 roku. Radzieckie zagrożenie Rzeczypospolitej w ocenach polskich naczelnych władz wojskowych 1921–1939*, Warszawa 2002; M. Jabłonowski, *Formacja specjalna. Korpus Ochrony Pogranicza 1924–1939*, Warszawa 2003; J. Prochwicz, *Formacje Korpusu Ochrony Pogranicza w 1939 roku*, Warszawa 2003; *Wrzesień 1939. Radzieckie zagrożenie Rzeczypospolitej w dokumentach, relacjach i wspomnieniach*, wybór W. Włodarkiewicz, Warszawa 2005; *Korpus Ochrony Pogranicza. Materiały z konferencji naukowej*, red. J. Prochwicz, Kętrzyn 2005. Oprócz opracowań dużą popularnością cieszą się również edycje źródeł do dziejów KOP: *Polskie formacje graniczne Straż Graniczna 1918–1939. Dokumenty Organizacyjne. Wybór źródeł*, t. 1, wstęp, wybór i oprac. B. Polak, Koszalin 1999; *Polskie formacje graniczne. Straż Graniczna 1928–1939. Dokumenty organizacyjne. Wybór źródeł*, t. 2, wstęp, wybór i oprac. M. Jabłonowski, B. Polak, Koszalin 1999; *O Niepodległą i granice*, t. 4: *Korpus Ochrony Pogranicza 1924–1939. Wybór dokumentów*, wstęp M. Jabłonowski, współpraca J. Prochwicz, oprac., wybór i przyg. do druku M. Jabłonowski, W. Janowski, B. Polak, J. Prochwicz, Warszawa–Pułtusk 2001; *Kresy w oczach oficerów KOP*, wstęp i oprac. J. Widacki, Katowice 2005.*

² Literatura problemu dotycząca działalności wywiadu II RP na kierunku wschodnim jest znacznie rozbudowana. Spośród publikacji warto odnotować opracowania monograficzne: H. Cwiąg, *Działalność wywiadu sowieckiego na polskim pograniczu w latach trzydziestych*, Warszawa 1995; A. Peplowski, *Wywiad Polski na ZSRS 1921–1939*, Warszawa 1996; A. Misiuk, *Służby specjalne II Rzeczypospolitej*, Warszawa 1998; A. Peplowski, *Wywiad w wojnie polsko-bolszewickiej 1919–1920*, Warszawa 1999; *idem*, *Kontrwywiad II Rzeczypospolitej*, Warszawa 2002; M. Jabłonowski, J. Prochwicz, *Wywiad Korpusu Ochrony Pogranicza 1924–1939*, Warszawa 2003; A. Peplowski, *Wywiad a dyplomacja II Rzeczypospolitej*, Toruń 2004; *Polski wywiad wojskowy 1918–1945*, red. P. Kołakowski, A. Peplowski, Toruń 2006; A. Krzak, *Kontrwywiad wojskowy II RP przeciwko sowieckim służbom specjalnym 1921–1939*, Toruń 2007.

³ Już w 1998 r. B. Polak wskazał na potrzebę opracowania informatora o zasobach archiwalnych dotyczących KOP oraz bibliografii tematycznej formacji granicznych, edycji źródeł archiwalnych, pamiętników i relacji, opracowania biogramów dowódców KOP oraz dokumentów dotyczących zbrodni komunistycznych dokonanych na oficerach i szeregowych KOP. Do tej listy można jeszcze dodać brak stosownych opracowań odnoszących się do dziejów poszczególnych jednostek KOP – brygad, pułków, batalionów, dywizjonu żandarmerii, a także zagadnień życia codziennego żołnierzy tej formacji. Zob. B. Polak, *Stan badań nad dziejami formacji granicznych 1918–1939 [w:] Z dziejów polskich formacji granicznych 1918–1939. Studia i materiały*, t. 1, red. B. Polak, Koszalin 1998, s. 11, 12.

⁴ Strona sowiecka o to samo oskarżała władze polskie. Zob. *Pograniczne wojska SSSR 1918–1928. Sbornik dokumentow i materialow*, Moskwa 1973, s. 515, 516.

⁵ Zob. H. Dominiczak, *Granica wschodnia...*, s. 107; A. Peplowski, *Kontrwywiad...*, s. 161; M. Jabłonowski, *Formacja specjalna...*, s. 105; M. Jabłonowski, J. Prochwicz, *Wywiad Korpusu...*, s. 151; A. Krzak, *Kontrwywiad...*, s. 153–155. Część publikacji wykracza poza przyjęty zakres chronologiczny

macji granicznej w strukturze sowieckiego aparatu bezpieczeństwa, nie omówiono organizacji wewnętrznej czy dyslokacji na poziomie niższym niż dowództwo Oddziału Wojsk Pogranicznych. Co więcej, nie przedstawiono zasad funkcjonowania systemu ochrony granic Związku Sowieckiego, na który składały się działania natury administracyjnej⁶, służba graniczna i wywiadowcza. Należy przy tym zauważyć, że w wypadku tej ostatniej pojawiło się najwięcej informacji. Istnieje zatem wyraźna potrzeba dokonania chociażby wstępnej analizy funkcjonowania Wojsk Pogranicznych ZSRS, ich roli w destabilizacji granicy polsko-sowieckiej i sytuacji na Kresach Wschodnich.

Wśród przyczyn takiego sformułowania tematu niniejszej pracy można wskazać jeszcze jeden. Wojska Pograniczne ZSRS stały się wzorem dla Wojsk Ochrony Pogranicza, utworzonych w Polsce po 1945 r. W tym wypadku nie tylko nazwa obu formacji wydaje się być zbieżna. Dzięki znacznej liczbie oficerów sowieckich Wojsk Pogranicznych ZSRS i Armii Czerwonej, z samym szefem Departamentu WOP płk. Gwidonem Czerwieńskim na czele, na grunt polski przeniesiono wzorce organizacyjne oraz system ochrony granic stosowany w Związku Sowieckim. Podobnie jak za wschodnią granicą, WOP stał się jednym z filarów komunistycznego aparatu represji, którego rolą było nie tyle ochranianie państwa przed zagrożeniami zewnętrznymi, co raczej uniemożliwienie obywatelom polskim ucieczki na Zachód⁷.

Zaproponowany tytuł opracowania: *Wojska Pograniczne ZSRS na odcinku z Polską w świetle materiałów wywiadu II Rzeczypospolitej (1921–1939). Struktura i dyslokacja – działalność wywiadowcza – Regulamin służby* określa trzy zasadnicze elementy zaprezentowane na łamach niniejszej książki. Pierwszym z nich jest szeroko rozumiana organizacja Wojsk Pogranicznych, poprzedzona krótkim odwołaniem do problemu ochrony granicy w czasach Imperium Rosyjskiego w XIX i na początku XX w. W ramach tej części wskazano również główne zadania wyznaczone Wojskom Pogranicznym w okresie pokojowym i w trakcie konfliktu

niniejszego opracowania i omawia działalność Wojsk Pogranicznych ZSRS na Kresach Wschodnich oraz na linii rozgraniczenia pomiędzy ZSRS a III Rzeszą już po klęsce wrześniowej 1939 r. Zob. T. Bereza, *Represje NKWD wobec mieszkańców strefy przygranicznej 1939–1941*, „Biuletyn Instytutu Pamięci Narodowej” 2001, nr 7, s. 31–34; T. Bereza, P. Chmielowiec, J. Grechuta, *W cieniu „Linii Mołotowa”. Ochrona granicy ZSRR z III Rzeszą między Wisznją a Sołokiją w latach 1939–1941*, Rzeszów 2002; I. Pietrow, *1941. Pograniczniki w boju. Oni nie sdawali w plen*, Moskwa 2008; J. Nikolajuk, *Sowieckie strażnice graniczne 88 Oddziału WOP NKWD na Białostocczyźnie 1939–1941*, „Ziemia Mielnicka. Kwartalnik Towarzystwa Przyjaciół Ziemi Mielnickiej” 2009, nr 3–4(22), s. 39–47 (tę ostatnią pozycję wskazał i udostępnił autorowi por. SG Adam Śnieżko z Kętrzyna).

⁶ Chodzi tutaj o wysiedlenia, osadnictwo ludności sprowadzonej z głębi kraju, połączone z bezwzględną kolektywizacją, rozbórkę zabudowań, likwidowanie infrastruktury drogowej i kolejowej w pobliżu granicy (zob. dalej: *Struktura i dyslokacja Wojsk Pogranicznych ZSRS*).

⁷ Zob. H. Kula, *Granica morska PRL 1945–1950*, Warszawa 1979, s. 70; H. Dominiczak, *Zarys historii Wojsk Ochrony Pogranicza 1945–1985*, Warszawa 1985, s. 42–69; J. Prochwicz, *Powstanie Wojsk Ochrony Pogranicza*, „Problemy Ochrony Granic. Biuletyn Centrum Szkolenia Straży Granicznej w Kętrzynie” 2001, nr 15, s. 33–35; G. Goryński, *Formowanie korpusu oficerskiego Wojsk Ochrony Pogranicza w latach 1945–1956*, „Problemy Ochrony Granic. Biuletyn Centrum Szkolenia Straży Granicznej w Kętrzynie” 2001, nr 15, s. 36; M. Stefaniak, *Działalność aparatu represji na zachodnim pograniczu Polski w latach 1945–1950*, Szczecin 2008, s. 57.

zbrojnego. Drugim zagadnieniem jest służba wywiadowcza formacji ochrony granic ZSRS, kierowanej i podlegającej ścisłej kontroli ze strony Państwowego Zarządu Politycznego (GPU), a następnie Zjednoczonego Państwowego Zarządu Politycznego (OGPU), czy Ludowego Komisariatu Spraw Wewnętrznych (NKWD), a także blisko współpracującego z tymi organami – sowieckiego wywiadu wojskowego. Trzecim elementem jest edycja źródłowa dokumentu: Regulaminu służby Wojsk Pogranicznych ZSRS, który regulował zasady zabezpieczenia granicy Związku Sowieckiego. Poprzedza go krótka nota edytorska.

Cezury chronologiczne niniejszego opracowania zostały określone na lata 1921–1939. Pierwszą z nich stanowi zakończenie działań zbrojnych wojny polsko-sowieckiej, której kres położył podpisany w marcu 1921 r. traktat ryski. Z punktu widzenia niniejszej pracy niezwykle istotna wydaje się także cezura wewnętrzna 1924 r., kiedy Wojska Pograniczne przeszły gruntowną reformę wewnętrzną. Dzięki niej utworzony został na granicach ZSRS nowoczesny, spójny i jednolity system ochrony granicy, który przetrwał aż do wybuchu II wojny światowej. Co prawda w międzyczasie władze sowieckiego aparatu bezpieczeństwa dokonały wielu zmian, ale z punktu widzenia podległości, struktury czy dyslokacji nie przyniosły one rewolucji, a co najwyżej rozwój etatowy poszczególnych jednostek. W wypadku cezury kończącej czynnikiem uzasadniającym ten wybór jest z jednej strony wkroczenie wojsk sowieckich na tereny polskie (17 września 1939 r.), z drugiej zmiany dyslokacyjne wynikające z utworzenia na przełomie 1939 i 1940 r. nowych Oddziałów Wojsk Pogranicznych ZSRS, rozmieszczonych na linii rozgraniczenia pomiędzy Związkiem Sowieckim a III Rzeszą.

Zakres terytorialny niniejszej pracy ograniczony został do pasów nadgranicznych w Polsce i ZSRS, położonych wzdłuż długiej na 1412 km granicy dzielącej oba państwa. Jedynym odstępstwem od tak przyjętych ram terytorialnych są fragmenty Regulaminu służby Wojsk Pogranicznych ZSRS odnoszące się do ochrony przez Wojska Pograniczne innych odcinków granicy, szczególnie w pozaeuropejskiej (morskiej i lądowej) części Związku Sowieckiego (zob. dok. 1).

Wyjaśnienia wymaga sprawa nazewnictwa. W wypadku terminologii z okresu II Rzeczypospolitej, do której odwołuje się znaczna część badaczy⁸, przyjęto w stosunku do formacji ochrony granicy Związku Sowieckiego używać nazwy „Straż Graniczna”. Taki jednak wybór sugeruje proveniencję policyjną oddziałów, a przecież Wojska Pograniczne ZSRS stanowiły jeden z korpusów wojsk wewnętrznych, podległych m.in. przewodniczącemu GPU/OGPU, a następnie ludowemu komisarzowi spraw wewnętrznych. Z tego powodu badacze coraz częściej używają nazwy „Wojska Pograniczne” lub „Wojska Ochrony Pogranicza”⁹. W niniejszym

⁸ Zob. H. Dominiczak, *Granica wschodnia...*, s. 107; A. Peplowski, *Kontrwywiad...*, s. 161; M. Jabłonowski, J. Prochwicz, *Wywiad Korpusu...*, s. 151.

⁹ *Agresja sowiecka na Polskę w świetle dokumentów. 17 września 1939. Geneza i skutki agresji*, t. 1, red. E. Kozłowski, Warszawa 1994, s. 20 n.; *Agresja sowiecka na Polskę w świetle dokumentów. 17 września 1939. Działania wojsk Frontu Ukraińskiego*, t. 2, red. S. Jaczyński, Warszawa 1996, s. 85 n.; *Agresja sowiecka na Polskę w świetle dokumentów. 17 września 1939. Działania wojsk Frontu Białoruskiego*, t. 3, red. C. Grzelak, Warszawa 1995, s. 32 n.; J. Rutkiewicz, W.N. Kulikow, *Wojska NKWD 1917–1945. Historia, organizacja, umundurowanie*, Warszawa 1998, s. 3 n.; A. Krzak, *Kontrwywiad...*, s. 140.

opracowaniu konsekwentnie używana jest pierwsza z nich. Jedyny wyjątek stanowią oryginalne tytuły dokumentów wytworzonych przez oficerów wywiadu KOP oraz Oddziału II Sztabu Generalnego/Głównego Wojska Polskiego. W celu wyeliminowania nazwy „Straż Graniczna” autor dokonał konsekwentnych zmian nazewnictwa również w opublikowanych tekstach źródłowych, zaznaczając je stosownymi przypisami.

Niniejsza praca powstała głównie na podstawie dostępnych materiałów źródłowych wytworzonych przez wywiad KOP¹⁰. Wśród wielu dokumentów na szczególną uwagę zasługują: meldunki wywiadowcze z terenu ZSRS, meldunki sytuacyjne brygad KOP, a także sumaryczne komunikaty informacyjne okresowe. Niestety, w czasie II wojny światowej materiały te uległy w znacznym stopniu zniszczeniu, a następnie rozproszeniu. Obecnie w Archiwum Straży Granicznej w Szczecinie i Centralnym Archiwum Wojskowym w Warszawie znajduje się ich zaledwie kilkadziesiąt. Stanowią one część materiałów wytworzonych w omawianym okresie, choć trudno określić liczbę tych bezpowrotnie utraconych. W kompletnym stanie zachował się natomiast cykl dziewięciu zeszytów przygotowanych w 1936 r. przez Szefostwo Wywiadu KOP pod zbiorczym tytułem: ZSRR. Ochrona granicy polsko-sowieckiej¹¹, będący swoistym podsumowaniem jego pracy w omawianym zakresie. Jeden z zeszytów – Dyslokacja Straży Granicznej – został poprawiony i wydany ponownie w marcu 1939 r.¹² Uzupełnieniem tych materiałów są dokumenty Oddziału II Sztabu Generalnego/Głównego Wojska Polskiego oraz literatura problemu.

¹⁰ Problematyka organizacji i funkcjonowania wywiadu KOP była w historiografii omawiana już wielokrotnie. Poza wymienionymi powyżej monografiami poświęconymi działalności wywiadu polskiego na Wschód, a w znacznej mierze odnoszącymi się do działalności wywiadu KOP, można jeszcze wskazać: J. Wojtczak, *Organizacja służby wywiadowczej w Korpusie Ochrony Pogranicza w latach 1924–1931*, „Przegląd Policyjny” 1991, nr 1; A. Peplowski, *Wywiad Korpusu Ochrony Pogranicza (1924–1939)* [w:] *Korpus Ochrony Pogranicza: w 70 rocznicę...*, s. 118–128; P. Potomski, *Lwowska ekspozytura Oddziału II Sztabu Głównego i wywiad Korpusu Ochrony Pogranicza w pierwszej dekadzie po wojnie polsko-sowieckiej*, „Biuletyn Centralnego Ośrodka Szkolenia Straży Granicznej w Koszalinie” 2004, nr 2; J. Widacki, *Wywiad litewski w latach trzydziestych XX wieku jako przeciwnik wywiadu Korpusu Ochrony Pogranicza*, „Wojskowy Przegląd Historyczny” 1995, z. 3–4; P. Kołakowski, *Z działalności sowieckiego wywiadu wojskowego przeciwko II Rzeczypospolitej*, „Dzieje Najnowsze” 2000, nr 4, s. 21–38; B. Sprengel, *Sprawy wschodnie w polityce bezpieczeństwa wewnętrznego II Rzeczypospolitej (wybrane problemy)* [w:] *Polska polityka wschodnia w XX wieku*, red. M. Wojciechowski, Z. Karpus, Włocławek–Toruń 2004, s. 79–101; J. Prochwicz, *Powstanie i przemiany organizacyjne wywiadu KOP* [w:] *Korpus Ochrony Pogranicza. Materiały...*, s. 35–61; T. Gajownik, *Metody pracy operacyjnej litewskich służb specjalnych w Polsce po I wojnie światowej – wybrane aspekty*, „Dzieje Najnowsze” 2006, nr 1; *Działalność oficerów wywiadowczych w batalionach Korpusu Ochrony Pogranicza w świetle meldunków sytuacyjnych Dowództwa KOP z 1925 roku. Wybór dokumentów*, wstęp i oprac. P. Skubisz, „Grot. Zeszyty Historyczne Poświęcone Historii Wojska i Walk o Niepodległość” 2007, z. 28; T. Gajownik, *Działalność polskiego wywiadu wojskowego na Litwie w latach 1921–1939* [w przygotowaniu].

¹¹ Tytuły poszczególnych zeszytów: I. Spis treści, II. System ochrony granicy, III. Straż Graniczna, IV. Dyslokacja Straży Granicznej, V. Stan liczebny Straży Granicznej, VI. Tymczasowy regulamin służby Straży Granicznej, VII. Umundurowanie i odznaki stopni Straży Granicznej, VIII. Zakazana strefa przygraniczna, IX. Słownik skrótów i terminów sowieckich. Zob. Archiwum Straży Granicznej w Szczecinie (dalej: ASG), Korpus Ochrony Pogranicza (dalej: KOP), 541.501–541.506a, ZSRR. Ochrona granicy polsko-sowieckiej, z. I–IX, 1936 r.

¹² ASG, KOP, 541.693, ZSRR. Ochrona granicy polsko-sowieckiej, z. IV, Dyslokacja Straży Granicznej na dzień 1 III 1939 r. (L.dz. 2178/Wyw. KOP/Z./39.), 30 IV 1939 r.

W związku z jednostronnym wykorzystaniem materiału źródłowego (dokumentów wywiadowczych o polskiej proweniencji) należy podkreślić, iż niniejsza praca stanowi zaledwie wstęp do dalszego opracowania omawianego zagadnienia. Jego przygotowanie byłoby możliwe dopiero po konfrontacji z archiwaliami sowieckimi¹³. Dlatego ustalenia dotyczące Wojsk Pogranicznych ZSRS należy traktować ostrożnie, jako opis przygotowany na podstawie subiektywnych danych polskiego wywiadu. Stąd niewątpliwie istnieć muszą rozbieżności pomiędzy rzeczywistym stanem, strukturą, dyslokacją niniejszej formacji granicznej i systemem ochrony granicy ZSRS a tym, co znalazło się w materiałach wywiadowczych. Spośród całej gamy przyczyn tego stanu rzeczy należy wskazać również na inspirację sowiecką, co zdają się potwierdzać liczne afery szpiegowskie zlikwidowane na Kresach Wschodnich. Rozbieżności te znalazły zapewne odzwierciedlenie na łamach niniejszej książki.

Na koniec pozostaje mi przyjemność podziękowania wszystkim osobom, dzięki którym mogłem przygotować niniejsze opracowanie. Słowa wdzięczności kieruję do Recenzentów, moich Nauczycieli, Przyjaciół i Kolegów, z którymi wielokrotnie rozmawiałem, prosiłem o radę i pomoc. Dziękuję prof. Januszowi Farysiowi, prof. Wojciechowi Skórze, prof. Wojciechowi Śleszyńskiemu i dr. Piotrowi Cichorackiemu, a także Arturowi Ochałowi, dr. Krzysztofowi Latawcowi, Pawłowi Knapowi, Marcie Marcinkiewicz, Magdalenie Semczyszyn, Michałowi Siedziako, Adamowi Śnieżko i Pawłowi Szulcowi, którzy nie szczędzili mi krytycznych uwag, ale i bezcennych wskazówek. Osobne podziękowania składam Andreyowi Shlyakhterowi z The University of Chicago, który bezinteresownie przekazał mi kopie opublikowanych w Moskwie, a niedostępnych w Polsce zbiorów dokumentów dotyczących ochrony granicy ZSRS¹⁴. Dziękuję również dr. Ryszardowi Techmanowi, kierownikowi Archiwum Straży Granicznej w Szczecinie i pracownikom podległej mu placówki, za wszelką pomoc okazaną mi w trakcie wieloletnich kwerend dotyczących Korpusu Ochrony Pogranicza i Wojsk Pogranicznych ZSRS.

¹³ Niestety, materiały źródłowe dotyczące dziejów Wojsk Pogranicznych ZSRS, zdeponowane w Archiwum Wojsk Pogranicznych Federacji Rosyjskiej w Puszkino koło Moskwy, nie były dotąd udostępniane polskim badaczom, nawet członkom Wojskowej Komisji Archiwalnej w okresie względnej liberalizacji zasad dostępu do postsowieckich zasobów archiwalnych w latach dziewięćdziesiątych ubiegłego wieku. Aktualne usztywnienie stanowiska strony rosyjskiej wyklucza możliwość kwerendy w tym archiwum. Zob. J. Karwat, *KOP w zbiorach byłego Centralnego Państwowego Archiwum Specjalnego Federacji Rosyjskiej [w:] Korpus Ochrony Pogranicza: w 70 rocznicę...*, s. 230–231.

¹⁴ Chodzi o prace: W.I. Lenin i ochrona gosudarstwiennoj granicy SSSR. *Sbornik dokumentow i statiej*, red. P.I. Zyrianow, Moskwa 1970; F.E. Dzierżinskij i ochrona granic sowieckiego gosudarstwa. *Sbornik dokumentow i statiej*, red. W.A. Matrosow, Moskwa 1977.

Struktura i dyslokacja Wojsk Pogranicznych ZSRS

Ochrona granic Imperium Rosyjskiego miała długą tradycję. Jej początków należy upatrywać w ukazie carskim z 1827 r. Mikołaj I nakazał wówczas sformowanie Straży Granicznej (ros. *pogranicznaja straža*). Formacja ta, utworzona ostatecznie w styczniu 1828 r., przechodziła kilka reorganizacji wewnętrznych, z których najistotniejszą wydaje się ta z października 1893 r. Sformowano wówczas Samodzielny Korpus Straży Granicznej. Do jego zadań należało strzeżenie granic pod względem politycznym, celnym i wojskowym. Straż Graniczna (nazywana również Pograniczną) podlegała formalnie Ministerstwu Skarbu, a minister nosił godność Szefa Straży Pogranicznej. Mimo to formacja zorganizowana była w sposób wojskowy i stanowiła oddzielny korpus wojsk czynnych, kierowany faktycznie przez Ministerstwo Spraw Wojskowych. Straż działała w pasie przygranicznym państwa rosyjskiego, podzielonym na trzy linie: pierwsza biegła tuż za granicą, druga w odległości 1–2 km od niej, a trzecia rozciągała się do 100 i więcej kilometrów w głąb państwa. System ochrony granicy zorganizowany był w sposób kordonowy, uszczelniany przez kawalerię na drugiej i trzeciej linii. Dzięki temu władze rosyjskie miały w swym ręku nowoczesny i spójny – jak na tamte czasy – system zabezpieczenia rubieży swojego rozległego imperium¹.

Po przewrocie bolszewickim nie tylko nie zlikwidowano struktur ochraniających granice kształtującej się Rosji Sowieckiej, ale wręcz przeciwnie, komunistyczni decydenci konsekwentnie dążyli do wzmocnienia służby ochrony pogranicza².

¹ Szerzej na temat działalności Straży Granicznej Imperium Rosyjskiego w XIX i XX w. zob. J. Piłsudski, *Walka rewolucyjna w zaborze rosyjskim* [w:] *idem, Pisma zbiorowe*, t. 2, Warszawa 1937, s. 70–72, 107, 108; K. Latawiec, *Pogranicze rosyjsko-austriackie na przełomie XIX i XX wieku w świetle akt carskiej Straży Granicznej*, „Almanach Historyczny” 8, 2006, s. 107–128; *idem, Polacy w brygadach rosyjskiej Straży Granicznej stacjonujących na wybrzeżu Morza Czarnego na przełomie XIX i XX wieku* [w:] *Polacy na południowej Ukrainie*, red. T. Ciesielski, W. Kuszniak, Odessa–Opole–Olsztyn 2006, s. 169–175; *idem, Pobór rekruta z Królestwa Polskiego do Samodzielnego Korpusu Straży Granicznej Imperium Rosyjskiego na przełomie XIX i XX w.*, „Wrocławskie Studia Wschodnie” 10, 2006, s. 9–27; *idem, Polacy w korpusie oficerskim 21 Skulańskiej i 22 Izmailskiej Brygady Straży Granicznej na przełomie XIX i XX w.* [w:] *Polacy na południowej Ukrainie i Krymie*, red. T. Ciesielski, E. Czapiewski, W. Kuszniak, Odessa–Wrocław–Opole 2007, s. 92–99.

² Już w 1917 r. Włodzimierz Lenin występował przeciwko głośnym hasło „Precz z granicami!” Uważał, że granice stanowią nieodzowny element nowego państwa sowieckiego, zaś wszelkie próby kwestionowania ich istnienia to przejaw anarchii. Twierdził wówczas, że „My [bolszewicy] jesteśmy za koniecznością państwa – [...] – a państwo wymaga granic”. W opinii polityków sowieckich potrzeba ochrony granicy po przewrocie bolszewickim wzrosła nawet w stosunku do okresu wcześniejszego. Zob. A.I. Czugunow, *Stanowienie sowieckiej pogranicznej ochrony*, Moskwa 1977, s. 3; *Pogranicznycje wojska SSSR 1918–1928. Sbornik dokumentow i materialow*, Moskwa 1973, s. 5.

W tym celu utworzono pas przygraniczny oraz zakazaną strefę przygraniczną, w których ograniczono możliwość poruszania się i pobytu. Ustalono cztery pasy przygraniczne: czterometrowy, pięćsetmetrowy, siedmioipółkilometrowy oraz dwudziestodwukilometrowy, licząc od linii granicznej. W czterometrowym pasie umieszczono trwale znaki terenowe (słupy, kopce, kurhany), w pięćsetmetrowym zlikwidowano osadnictwo, a na teren siedmioipółkilometrowego pasa pogranicznego zakazano wjazdu osobom niezamieszkałym na stałe³. Wprowadzono na szeroką skalę akcję wysiedleń w głąb Rosji oraz proces kolonizacji specjalnie sprowadzonej ludności, który powiązano z bezwzględną kolektywizacją gospodarstw wiejskich. Obowiązek ochrony granicy nałożony został na ludność cywilną pogranicza, szczególnie na pracowników kołchozów, członków Komsomołu i milicjantów wybieranych na pół roku spośród miejscowych chłopów⁴. Jednak główny ciężar służby na rubieżach nowo powstającego imperium sowieckiego spadł na barki Wojsk Pogranicznych.

W pierwszych latach po przewrocie bolszewickim do zadań formacji ochrony granicy należało strzeżenie rubieży kraju w zakresie politycznym, ekonomicznym i wojskowym. Szczegółowe kompetencje Wojsk Pogranicznych wyznaczono już w dekrete z 28 maja 1918 r. Do zadań tych wojsk należało: „1) uniemożliwienie tajnego przewozu rzeczy i tajnego przechodzenia osób przez lądową i morską granicę Rosyjskiej Socjalistycznej Federacyjnej Republiki Sowieckiej; 2) obrona przed grabieżą bogactw naturalnych w naszych [sowieckich] terytorialnych i pogranicznych wodach; 3) nadzór nad przestrzeganiem na rzekach pogranicznych międzynarodowych przepisów żeglugowych; 4) ochrona naszych [sowieckich] rybaków i myśliwych na pogranicznych morzach, jeziorach i rzekach; 5) obrona naszych [sowieckich] osiedli przed napadami rozbójników i plemion koczowniczych, 6) doraźnie, w razie potrzeby, objęcie odcinków pogranicza kwarantanną i inne”⁵. Niemniej Wojska Pograniczne realizowały przede wszystkim zadania bojowe na równi z Armią Czerwoną, w części europejskiej Rosji Sowieckiej do końca 1920 r., zaś na Dalekim Wschodzie jeszcze dwa lata dłużej⁶.

W połowie lat dwudziestych nastąpiło przewartościowanie wyznaczonych zadań, do których od tej pory należało zabezpieczanie nienaruszalności granic,

³ Archiwum Straży Granicznej w Szczecinie (dalej: ASG), Korpus Ochrony Pogranicza (dalej: KOP), 541.504, ZSRR. Ochrona granicy polsko-sowieckiej, z. VI, Tymczasowy regulamin służby SG (załącznik nr 6 do L.dz. 4730/Wyw. KOP. 5/36), k. 7–9.

⁴ Władze sowieckie dokonywały masowych wysiedleń z terenów przygranicznych BSRS i USRS. Ludność podzielono na trzy kategorie i w okresie od kwietnia 1925 do stycznia 1926 r. sukcesywnie wywożono w głąb Rosji. Na ich miejsce sprowadzono kołchoźników. Zob. ASG, KOP, 541.501a, ZSRR. Ochrona granicy polsko-sowieckiej, z. II, System ochrony granicy (załącznik nr 2 do L.dz. 4730/Wyw. KOP. 5/36), k. 1–2v; *ibidem*, 541.10, Meldunek sytuacyjny nr 78 (L.dz. 2888/Op.tjn.), 17 IV 1925 r.; *ibidem*, 541.25, Komunikat informacyjny okresowy za okres od 1 IV do 30 VI 1926 r. (L.dz. 1227/II.tjn.), 20 XI 1926 r.; *ibidem*, 541.25, Komunikat informacyjny okresowy za okres od 10 II do 25 III 1926 r. (L.dz. KOP 557/tjn.), 27 III 1926 r.; *ibidem*, 541.107, Sytuacja wywiadowcza z dnia 10 VIII 1928 r. (L.dz. KOP 2078/5. Bryg./II/28); *ibidem*, 541.105, Komunikat informacyjny okresowy 4. Brygady KOP za okres od 1 I do 31 III 1928 r. (L.dz. KOP 634/Tjn. 4. Bryg. Wyw.), 10 V 1928 r.

⁵ Zob. *Pogranicznije wojska SSSR 1918–1928...*, s. 75, 76; A.I. Czugunow, *Stanowlenije...*, s. 14, 15.

⁶ A.I. Czugunow, *Stanowlenije...*, s. 11, 13, 14; *Pogranicznije wojska SSSR 1918–1928...*, s. 5.

walka z przemytem, utrzymanie porządku w obrębie zakazanej strefy przygranicznej, obrona ludności przed napadami zbrojnymi, ochrona zasobów naturalnych oraz czuwanie nad prawidłowym korzystaniem z wód granicznych⁷. Przy czym Wojska Pograniczne stały się także jednym z głównych filarów aparatu represji wymierzonego w obywateli ZSRR. Do połowy lat trzydziestych były one wyłączone z planów mobilizacyjnych, a w razie konfliktu zbrojnego miały pełnić funkcje osłowne, następnie wycofać się z linii frontu i jako wojska etapowe (wewnętrzne) OGPU/NKWD pełnić służbę na tyłach⁸. Pod tym względem różniły się zasadniczo od oddziałów Armii Czerwonej, ponieważ organizacja i wyszkolenie były w pierwszym rzędzie nastawione na potrzeby służby granicznej (ros. *spiecpogrianiodielo*). W wyniku reorganizacji dokonanych w połowie lat trzydziestych, a które najprawdopodobniej do września 1939 r. nie zostały zakończone, Wojska Pograniczne wyposażono w artylerię i broń pancerną, co wskazuje na możliwość wyznaczenia im pewnych zadań ofensywnych na czas działań wojennych. Materiały wywiadowcze służb specjalnych II Rzeczypospolitej nie przedstawiają jednak żadnych szczegółowych danych na ten temat. Istnienie magazynów mobilizacyjnych, tzw. NZ (od ros. *nieprikosnowiennyj zapas*), potwierdza fakt, że w wypadku mobilizacji Wojska Pograniczne miały przyjąć przeszkolonych rezerwistów, pochodzących z dalszych stron Rosji, a wcielonych w ciągu kilku dni od momentu ogłoszenia mobilizacji. Ten system uzupełnień umożliwiał użycie ich dopiero po przejściu oddziałów Wojsk Pogranicznych przez Wojska Ochrony Wewnętrznej NKWD i zmuszał w razie niespodziewanego ataku do działania podczas bitwy granicznej w składzie pokojowym⁹. Alternatywą mogła być tylko inwazja, w trakcie której zmobilizowane wcześniej Oddziały Wojsk Pogranicznych realizowałyby wyznaczone im zadania bojowe, jak miało to miejsce we wrześniu 1939 r. podczas walk z oddziałami Korpusu Ochrony Pogranicza.

W historiografii polskiej nie podjęto dotychczas problematyki podległości Wojsk Pogranicznych w okresie kształtowania się sowieckiego systemu władzy. Jedynie w popularnonaukowej pracy *Wojska NKWD 1917–1946* jej autorzy – Jan Rutkiewicz i Walerij N. Kulikow – w bardzo lakoniczny sposób zasygnalizowali

⁷ ASG, KOP, 541.502, ZSRR. Ochrona granicy polsko-sowieckiej, z. III, Straż Graniczna (załącznik nr 3 do L.dz. 4730/Wyw. KOP. 5/36), k. 1v; *ibidem*, 541.504, ZSRR. Ochrona granicy polsko-sowieckiej, z. VI, Tymczasowy regulamin służby SG (załącznik nr 6 do L.dz. 4730/Wyw. KOP. 5/36), k. 12–12v; *Załącznik nr 1. Postanowienie o ochronie granic państwowych ZSRR* [w:] H. Cwiąg, *Działalność wywiadu sowieckiego na polskim pograniczu w latach trzydziestych*, Warszawa 1995, s. 112, 113.

⁸ ASG, KOP, 541.25, Komunikat informacyjny okresowy za okres od 1 IV do 30 VI 1926 r. (L.dz. 1227/II.tjn.), 20 XI 1926 r.; *ibidem*, 541.27, Komunikat informacyjny okresowy za okres od 1 X do 30 XII 1926 r. (L.dz. 126/ 5. Bryg./II Of.27), 10 I 1927 r.

⁹ Charakterystyczne było istnienie dwóch dużych sztabów oraz rozbudowanych organów zaopatrzenia w dowództwie Oddziału Wojsk Pogranicznych i niezależnie od tego w grupie manewrowej tego Oddziału. Nasuwa to myśl użycia grupy manewrowej jako oddziału wydzielonego, ponieważ po uzupełnieniu dywizjonów strzeleckich i ckm stanami z komendantur i zastaw, miałyby ona w swym składzie oddziały piechoty, kawalerii, artylerii, broni pancernej i saperów oraz własny niezależny sztab z organami zaopatrzenia i plutonem łączności. Zob. *ibidem*, 541.502, ZSRR. Ochrona granicy polsko-sowieckiej, z. III, Straż Graniczna (załącznik nr 3 do L.dz. 4730/Wyw. KOP. 5/36), k. 4–4v.

ten problem. W ich opinii Wojska Pograniczne ZSRS „podlegały początkowo WCzK i Armii Czerwonej, następnie zaś były w gestii resortów finansów i handlu. W 1922 r. zostały przejęte przez GPU, w strukturze którego powstał Samodzielny Korpus Wojsk Pogranicznych”¹⁰. Sformułowanie takie jest znacznym uproszczeniem problemu, ponieważ do czasu przekazania ochrony granic w kompetencje OGPU w 1923 r. cechą charakterystyczną były permanentne zmiany podległości Wojsk Pogranicznych, a nawet okresowa ich likwidacja¹¹.

Pierwotnie ochronę granic podporządkowano Ludowemu Komisariatowi Finansów. Już 30 marca 1918 r. utworzono w jego ramach Główny Zarząd i Radę Pogranicznej Ochrony¹². Niemniej na początku czerwca Ludowy Komisariat Spraw Wojskowych złożył wniosek o rozdzielenie podległości Wojsk Pogranicznych, pozostawiając problemy ochrony celnej i bezpieczeństwa w zakresie kontroli resortowi finansów, zaś przygotowanie do działań zbrojnych i dowództwo w trakcie walk – resortowi spraw wojskowych. Równocześnie swoje „roszczenia” kompetencyjne wysunął Ludowy Komisariat Handlu i Przemysłu, uwydatniając problem ochrony granicy w sensie ekonomicznym – jako walki z przemytem szerzącym się powszechnie na rubieżach kraju. W związku z tym 29 czerwca 1918 r. wydano dekret o połączeniu Wojsk Pogranicznych ze Strażą Karczemną i podporządkowania ich Ludowemu Komisariatowi Handlu i Przemysłu pod kierownictwem specjalnego kolegium złożonego z przedstawicieli tych dwóch formacji. Pod wpływem nasilających się działań zbrojnych prowadzonych przez wojska ekspedycyjne Ententy oraz oddziały Białej Armii latem 1918 r. władze sowieckie powróciły do koncepcji podwójnej podległości Wojsk Pogranicznych – Ludowemu Komisariatowi Handlu i Przemysłu oraz Ludowemu Komisariatowi Spraw Wojskowych. Znalazło to wyraz w dekreście O połączeniu wszystkich uzbrojonych sił republiki pod kierownictwem Ludowego Komisariatu Spraw Wojskowych z 19 sierpnia 1918 r. Na mocy tegoż kwestie ochrony granicy realizowane przez Wojska Pograniczne należały do kompetencji ludowego komisarza handlu i przemysłu, a wszystkie zagadnienia związane z organizacją, strukturą, wyszkoleniem, uzbrojeniem, zaopatrzeniem, mobilizacją itp. podlegały ludowemu komisarzowi spraw wojskowych. Zaliczenie Wojsk Pogranicznych do tzw. Sowieckich Sił Uzbrojonych z jednej strony zaktywizowało je w zakresie przygotowań bojowych, ale również nie pozostało bez negatywnego wpływu na możliwości ochrony granicy, jako za-

¹⁰ Warto zwrócić uwagę na swoisty język tego opracowania, trudny do zaakceptowania pod koniec lat dziewięćdziesiątych ubiegłego stulecia. Bliżej mu do materiałów propagandowych niż do książki popularnonaukowej. Zob. J. Rutkiewicz, W.N. Kulikow, *Wojska NKWD 1917–1945. Historia, organizacja, umundurowanie*, Warszawa 1998, s. 7.

¹¹ Zagadnienie ochrony granicy było problemem niezwykle absorbującym władze bolszewickie. Aleksandr I. Czugunow policzył, że tylko w latach 1918–1921 zajmowały się one tym problemem aż 34 razy, rozpatrując sprawy związane z organizacją i wzmocnieniem ochrony granic. Zob. A.I. Czugunow, *Stanowlenije...*, s. 10.

¹² Dekret z 30 III 1918 r. określał podział lądowego i morskiego pasa granicznego, zasady tworzenia linii granicznych wolnych od zabudowań, dyslokację oddziałów Wojsk Pogranicznych do zastawy włącznie, zasady służby granicznej, uzbrojenia, umundurowania, zaopatrzenia i obsługi medycznej oddziałów. Kolejny dekret z 28 V 1918 r. określał, że Rada Pogranicznej Ochrony składała się z dwóch komisarzy i jednego kierownika wojennego (w sensie dowódcy). Zob. A.I. Czugunow, *Stanowlenije...*, s. 15.

dania o drugorzędnym już wówczas charakterze. Stało się to zarzewiem permanentnych konfliktów kompetencyjnych pomiędzy wyżej wymienionymi resortami¹³.

Równoległe z rozbudową Wojsk Pogranicznych coraz większą rolę w ochronie granic zaczęły odgrywać gubernialne i ruchome Komisje Nadzwyczajne (CzK), będące lokalnymi odpowiednikami Wszechrosyjskiej Komisji Nadzwyczajnej do Walki z Kontrrewolucją, Spekulacją i Nadużyciami Władzy (WCzK). Ich działania skoordynowano we wrześniu 1918 r. w trakcie obrad przedstawicieli nadgranicznych CzK. W efekcie utworzono w moskiewskiej centrali Podwydział Graniczny WCzK, zaś lokalne Komisje Nadzwyczajne przystąpiły do działań operacyjno-śledczych mających na celu nie tylko likwidację przestępczości granicznej, ale głównie szeroko rozumianej opozycji politycznej. Oczywiście sami funkcjonariusze CzK nie pełnili bezpośredniej służby ochrony granicy. To zadanie nadal należało do żołnierzy Wojsk Pogranicznych¹⁴.

Latem i jesienią 1919 r. sytuacja militarna zmusiła dowództwo Armii Czerwonej do całkowitego podporządkowania sobie oddziałów Wojsk Pogranicznych. Trzy istniejące dywizje przenieść, likwidując jednocześnie nadrzędny wobec nich organ – Główny Zarząd Pogranicznej Ochrony. Pięciu jego specjalistów skierowano do Ludowego Komisariatu Handlu i Przemysłu, gdzie nadal zajmowali się problematyką graniczną. Pomimo formalnego przekazania Wojsk Pogranicznych resortowi spraw wojskowych zachowano ich specjalny charakter, jako odrębnej formacji wojskowej. Jednak do bezpośredniej ochrony granicy skierowano jednostki Armii Czerwonej, które tylko w miarę swoich możliwości wspierały działania organów celnych i organów bezpieczeństwa RFSRS. Było to rozwiązanie doraźne i mało skuteczne. W marcu 1920 r. powrócono do koncepcji podporządkowania Wojsk Pogranicznych Ludowemu Komisariatowi Handlu i Przemysłu w zakresie bezpośredniej ochrony granicy. 14 lipca władze sowieckie podjęły decyzję o utworzeniu Centralnego Zarządu Ochrony Pogranicza przy wyżej wymienionym resorcie, zaś w terenie utworzono jego lokalne odpowiedniki – Zarządy Ochrony Pogranicza¹⁵. Równoległe działalność operacyjno-śledczą kontynuowały gubernialne Komisje Nadzwyczajne. Jej zasady regulowała wprowadzona przez Wiaczesława Mienżyńskiego Instrukcja ochrony państwowej granicy (z 17 lipca 1920 r.)¹⁶. Tym samym w połowie 1920 r. trzy główne zadania ochrony granicy – ekonomiczne, wojskowe i polityczne – realizowały aż trzy resorty: Ludowy Komisariat Handlu i Przemysłu, Ludowy Komisariat Spraw Wojskowych i WCzK. Narastające spory kompetencyjne, a nade wszystko niestabilna sytuacja w bezpośrednim sąsiedztwie granicy, doprowadziły na przełomie 1920 i 1921 r. do przekazania całości zagadnień związanych z ich ochroną Specjalnemu Wydziałowi WCzK, kierowanemu przez Wiaczesława Mienżyńskiego. 15 lutego 1921 r. Feliks Dzierżyński zatwierdził Instrukcję Oddziałów Wojsk WCzK o ochronie granic i wzajemnych stosunkach ze

¹³ *Ibidem*, s. 16–20.

¹⁴ *Ibidem*, s. 20, 21.

¹⁵ Zob. *Pograniczne wojska SSSR 1918–1928...*, s. 11, 162.

¹⁶ Fragment tej instrukcji został opublikowany w zbiorze dokumentów: *ibidem*, s. 163.

Specjalnymi Wydziałami Ochrony Granic, w której określono definicję granicy państwowej, strukturę i organizację oddziałów oraz zasady służby granicznej¹⁷, a 19 czerwca przedstawiciele Sztabu Generalnego Armii Czerwonej i WCzK podpisali porozumienie o współdziałaniu podległych im oddziałów wojskowych¹⁸. W połowie 1921 r. wzrosła intensywność działań zbrojnych podejmowanych przez oddziały Borisa W. Sawinkowa, Symona Petlury, Nestora I. Machno na pograniczu zachodnim, basamaczy na południu czy Romana N. Ungerna von Sternberga na Syberii. Wobec słabości organizacyjnej Wojsk Pogranicznych i niedostosowania ich do prowadzenia regularnej walki, 21 października 1921 r. Rada Pracy i Obrony podjęła decyzję o rozbiciu wyżej wymienionych oddziałów. Na ich miejsce wydzielono i przekazano do dyspozycji WCzK jednostki Armii Czerwonej dyslokowane w garnizonach nadgranicznych; w krótkim czasie doprowadziły one do rozbicia przeciwnika. Jednak wobec nasilającej się działalności wywiadowczej oraz dywersyjnej, a także powszechnego bandytyzmu i przemytu, czerwonoarmiści pozostawali nieskuteczni. Stało się to przyczyną kolejnej reorganizacji systemu ochrony granicy¹⁹. W maju 1922 r. przedstawiciele GPU zgłosili podczas obrad Rady Pracy i Obrony wniosek o przekazanie ich resortowi kompetencji w zakresie wojskowej ochrony granicy. Decyzję w tej sprawie podjęto dopiero 27 września 1922 r., nakazując w ramach GPU sformowanie Samodzielnego Korpusu Wojsk Pogranicznych. Zasady jego funkcjonowania określał Regulamin o oddziałach pogranicznych Wojsk GPU z 22 października 1922 r. Na mocy jego przepisów powołano dowódcę korpusu oraz podległy mu sztab dyslokowany w Moskwie²⁰. Równocześnie utworzono komórkę sprawującą kontrolę nad ochroną granicy w postaci Samo-

¹⁷ F.E. Dzierżiński i ochrona granic sowieckiego gosudarstwa. *Sbornik dokumentow i statiej*, red. W.A. Matrosow, Moskwa 1977, s. 50–65.

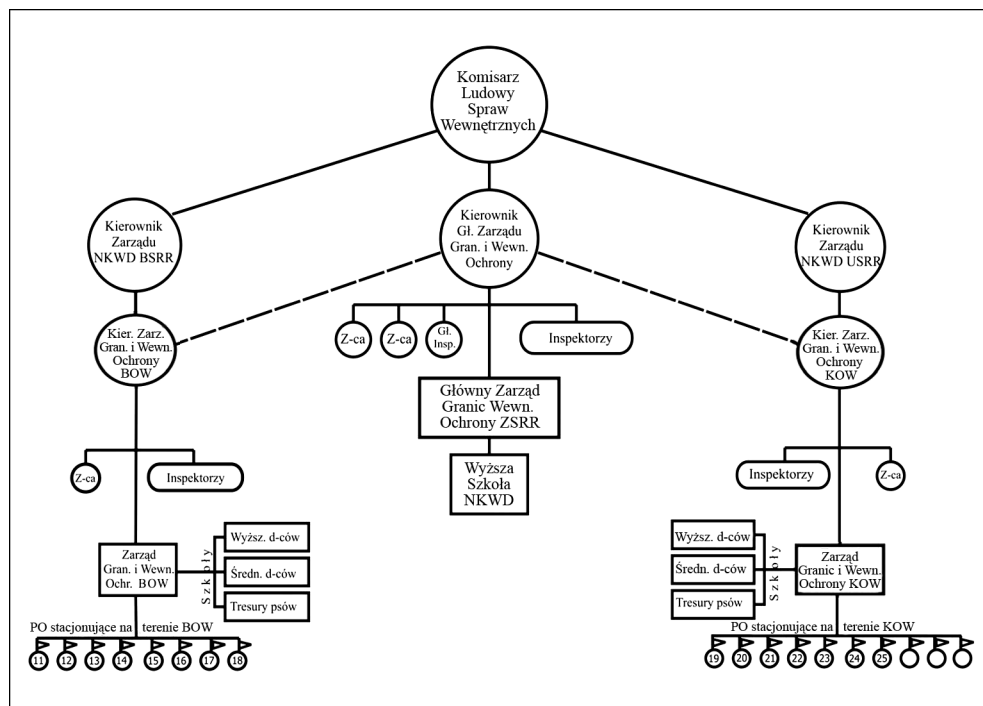
¹⁸ *Pograniczyne wojska SSSR 1918–1928...*, s. 12.

¹⁹ Jeszcze w latach siedemdziesiątych ubiegłego wieku historycy sowieccy niezwykle emocjonalnie opisywali sytuację panującą na rubieżach Rosji Sowieckiej: „Wróg nie chciał oddawać swoich pozycji bez walki. Zmienił taktykę, maskował się. Najbardziej aktywnie sprzeciwiali się resztki obalonych eksploatacyjnych klas w rejonach pogranicza. Tu mieli możliwość otrzymać – i otrzymywali – pomoc z różnych stron, jak również wsparcie z zagranicy. W tych latach w rejonach pogranicza harcowało wiele różnych uzbrojonych band. Część z nich znajdowała się bezpośrednio na sowieckim terytorium, lecz większość w pogranicznych rejonach państw ościennych. Prowodyrami i organizatorami bandyckich formacji byli biali emigranci, burżuazyjni nacjonalści, duchowieństwo. Ich centra dyspozycyjne były poza granicami. Koordynowali i ukierunkowywali działalność uzbrojonych band kierowanych przez wywiady państw imperialistycznych, mających zamiar z ich pomocą zniszczyć własność sowiecką w przygranicznych republikach. Uzbrojone bandy grasowały, stosując wyrafinowane zwierzęce metody. Zajmowały się grabieżami, stosowały przemoc i masowy terror. Nie szczędząc przy tym ni dzieci ni starców. Rozstrzeliwali i wyżyłali całe rodziny partyjnych i sowieckich robotników i lojalnych wobec władzy sowieckiej. Oprócz tego rzeczono bandy zajmowały się szpiegostwem i dywersją na rzecz imperialistycznego wywiadu. W związku z tym walka z uzbrojonymi bandami jawiła się głównym zadaniem Pogranicznych Wojsk”. Zob. *ibidem*, s. 6.

²⁰ Na podstawie zapisów Regulaminu o oddziałach Pogranicznych Wojsk GPU z 25 X 1922 r. wiadomo, że do zadań dowódcy Korpusu należał nadzór nad całością zagadnień związanych ochroną granicy, a w szczególności dowództwo nad Wojskami Pogranicznymi i organami granicznymi GPU, ich instruowanie i inspekcjonowanie w zakresie służby, a ponadto zbieranie i analiza wiadomości istotnych w ochronie granicy. Zob. W.I. Lenin i ochrona gosudarstwiennoj granicy SSSR. *Sbornik dokumentow i statiej*, red. P.I. Zyrjanow, Moskwa 1970, s. 147, 148. Fragmenty tego regulaminu opublikowano również w: *Pograniczyne wojska SSSR 1918–1928...*, s. 200, 201; F.E. Dzierżiński i ochrona granic sowieckiego gosudarstwa..., s. 94, 95.

dzielnego Wydziału Pogranicznej Ochrony GPU w Moskwie. W terenie, przy lokalnych przedstawicielstwach GPU, powstały Sztaby Wojsk Pogranicznych Okręgu Piotrogrodzkiego, Zachodniego, Ukraińskiego (te dwa graniczące z Polską), Turkmeneńskiego oraz Syberyjskiego. Sztabom podlegały Gubernialne Oddziały Pograniczne (ros. *Gubernijskie Pogranicznije Otriady*), sprawujące kontrolę nad dyslokowanymi wzdłuż granicy batalionami Wojsk Pogranicznych²¹.

Schemat 1. Kierownictwo Ochrony Zachodniej Granicy ZSRR w latach 1934–1939



Źródło: ASG, KOP, 541.501a, ZSRR. Ochrona granicy polsko-sowieckiej, z. II, System ochrony granicy (załącznik nr 2 do L.dz. 4730/Wyw. KOP. 5/36).

W 1924 r. ochronę granic Związku Sowieckiego podporządkowano OGPU. W jego ramach znajdował się Główny Zarząd Wojsk Pogranicznych z siedzibą w Moskwie. Na granicy z Polską podlegały mu dwa Zarządy Wojsk Pogranicznych – w Mińsku dla Białoruskiej Socjalistycznej Republiki Sowieckiej i w Charkowie dla Ukraińskiej Socjalistycznej Republiki Sowieckiej, na których czele stali naczelnicy Oddziałów Wojsk Pogranicznych²². Od 1934 r. ochrona granicy ZSRR przypisana

²¹ Zob. A.I. Czugunow, *Stanowienie...*, s. 23–34; *Pogranicznije wojska SSSR 1918–1928...*, s. 12, 13.

²² ASG, KOP, 541.182, Dane dyslokacyjno-porównawcze jednostek KOP z sowiecką Strażą Graniczną, 1930 r.; A. Peplowski, *Kontrwywiad II Rzeczypospolitej*, Warszawa 2002, s. 158. A. Peplowski

została do kompetencji Ludowego Komisarza Spraw Wewnętrznych. W ramach kierowanego przez niego resortu znajdował się Główny Zarząd Granicznej i Wewnętrznej Ochrony NKWD (schemat 1). Podlegały mu Zarządy Granicznej i Wewnętrznej Ochrony, znajdujące się przy dowództwach przygranicznych okręgów wojennych. Na polskim odcinku granicy były to Zarządy Granicznej i Wewnętrznej Ochrony Białoruskiego Okręgu Wojennego (BOW) oraz Kijowskiego Okręgu Wojennego (KOW), od 1938 r. noszące nazwę „specjalnych”. Na czele Zarządu Granicznej i Wewnętrznej Ochrony BOW i KOW stali kierownicy będący Dowódcami Granicznej i Wewnętrznej Ochrony danego okręgu wojennego. Podlegali oni kierownikom Zarządu NKWD BSRS i USRS²³. Trudno jednak na podstawie dostępnych źródeł ocenić zakres kompetencji oraz wzajemne relacje pomiędzy poszczególnymi ogniwami kierownictwa ochrony zachodniej granicy ZSRS.

Jak już zasygnalizowano, bezpośrednią ochronę granic władze sowieckie powierzyły Wojskom Pogranicznym, ale ich struktura i organizacja podlegały permanentnym zmianom aż do reformy z 1924 r. Pierwszymi oddziałami pełniącymi służbę na najbardziej zagrożonym północno-zachodnim odcinku granicy, pomiędzy Piotrogradem a Murmańskiem, były jednostki carskiej Straży Pogranicznej, które przeszły na stronę bolszewików²⁴. Kolejne sformowano w pierwszej połowie 1918 r. na wzór oddziałów Armii Czerwonej, choć z przeznaczeniem do służby granicznej. Do listopada 1918 r. powstały trzy dywizje Wojsk Pogranicznych, które brały udział głównie w działaniach wojennych, w mniejszym zaś stopniu i tylko okresowo zajmując się ochroną granic lub linii demarkacyjnych. W lipcu 1919 r. wraz z podporządkowaniem Ludowemu Komisarzowi Spraw Wojskowych ujęto je w nowe ramy organizacyjne – 1. i 2. Dywizję Wojsk Pogranicznych przemianowano na 53. Dywizję, zaś 3. Dywizję Wojsk Pogranicznych na 44. Dywizję²⁵. Pomimo deklarowanej przez władze sowieckie odrębności tych oddziałów jako wojskowej formacji ochrony granic, należy zaznaczyć, że podczas działań zbrojnych w latach 1918–1920 utraciły one swój specjalny, pograniczny pierwiastek.

Odbudowa formacji ochrony granicy we właściwym tego słowa znaczeniu nastąpiła dopiero we wrześniu 1922 r. wraz z decyzją o utworzeniu Samodzielnego Korpusu Wojsk Pogranicznych. Jego dowództwo znajdowało się w Moskwie i było podporządkowane Sztabowi Wojsk GPU. Liczebność Korpusu ukształtowała się wówczas na poziomie około 50 tys. żołnierzy, pełniących służbę na granicach całego imperium sowieckiego. Jednostkami odpowiedzialnymi za bezpośrednią ochronę granicy były bataliony Wojsk Pogranicznych, złożone z trzech kompanii

powołując się na pismo attaché wojskowego w Rydze, skierowane do Oddziału II, z 28 IV 1928 r., stwierdził, że już w połowie 1924 r. polskie służby wywiadowcze uzyskały dzięki pracy agenturalnej kopię rozkazu reorganizującego Wojska Pograniczne ZSRS. W materiale przekazanym stronie polskiej znajdowała się dokładna struktura organizacyjna oraz dyslokacja Oddziałów Wojsk Pogranicznych do szczebla zastawy; A. Pepłoński, *Kontrwywiad...*, s. 161.

²³ ASG, KOP, 541.501a, ZSRR. Ochrona granicy polsko-sowieckiej, z. II, System ochrony granicy (załącznik nr 2 do L.dz. 4730/Wyw. KOP. 5/36), k. 3, 5–5v; *ibidem*, 541.504, ZSRR. Ochrona granicy polsko-sowieckiej, z. VI, Tymczasowy regulamin służby SG (załącznik nr 6 do L.dz. 4730/Wyw. KOP. 5/36), k. 12; H. Cwiąg, *Działalność wywiadu sowieckiego...*, s. 19.

²⁴ *Pograniczne wojska SSSR 1918–1928...*, s. 8.

²⁵ A.I. Czuginow, *Stanowlenije...*, s. 25.

piechoty (każda złożona z trzech plutonów piechoty i jednego plutonu ciężkich karabinów maszynowych) oraz oddziału kawalerii²⁶. Podlegały one kierownictwu i nadzorowi Gubernialnych Oddziałów Pogranicznych GPU²⁷. Niestety, na obecnym etapie badań trudno określić ich dokładną liczbę i dyslokację na granicy z II Rzeczpospolitą w okresie poprzedzającym reformę z lutego–marca 1924 r.

Na podstawie rozkazu OGPU z 25 lutego 1924 r. dokonano reorganizacji systemu ochrony granic ZSRS. Według Andrzeja Peplńskiego bataliony Wojsk Pogranicznych zostały przeformowane na Oddziały Wojsk Pogranicznych ZSRS (ros. *Pogranicznnye Otriady*, PO). Jednak istotą tej reformy było połączenie w ramach tych oddziałów bezpośredniej służby granicznej z szeroko pojętym wywiadem i ochroną bezpieczeństwa publicznego, które wcześniej podlegały lokalnym przedstawicielstwom GPU²⁸. PO zostały bezpośrednio podporządkowane Zarządowi Wojsk Pogranicznych BSRS i USRS, a następnie od 1934 r. Zarządowi Granicznej i Wewnętrznej Ochrony BSRS i USRS (zob. schemat 1). Zarządowi Granicznej i Wewnętrznej Ochrony BOW w Mińsku podlegały PO z numeracją od 12. do 18., natomiast Zarządowi Granicznej i Wewnętrznej Ochrony KOW w Kijowie z numeracją od 19. do 23.²⁹ (zob. tabela 1). Zatem granica polsko-sowiecka obsadzona była w latach 1924–1939 przez dwanaście Oddziałów Wojsk Pogranicznych, z tym że oddziały skrzydłowe obsadzały również styczne odcinki granicy – na północy z Łotwą, a na południu z Rumunią. Poszczególne dowództwa PO zostały dyslokowane następująco: 12. PO w Bigosowie, 13. PO w Połocku (po 1931 r. przeniesione do Berezyny), 14. PO w Pleszczenicach, 15. PO w Zasławiu, 16. PO w Kojdanowie (na początku lat trzydziestych zmieniono nazwę tej miejscowości na Dzierżyńsk), 17. PO w Timkowiczach, 18. PO w Żytkowiczach, 19. PO w Olewsku, 20. PO w Sławucie, 21. PO w Jampolu, 22. PO w Frydrychówce i 23. PO w Kamieńcu Podolskim³⁰. Na przełomie 1938 i 1939 r. doszło do przegrupowania PO stacjonujących na terenie BOW: 12. PO Bigosowo przenieść na północ, a 13. PO Berezyna na południe, w luce pomiędzy nimi

²⁶ Zob. Archiwum Państwowe w Gdańsku (APG), Zespół Komisarz Generalny Rzeczypospolitej Polskiej w Gdańsku (KGRPWG), 259/1546, Wywiad SSSR, 1 II 1923 r., k. 103–105; *W.I. Lenin i ochrona gosudarstwiennoj granicy SSSR...*, s. 148; *Pogranicznnye wojska SSSR 1918–1928...*, s. 201.

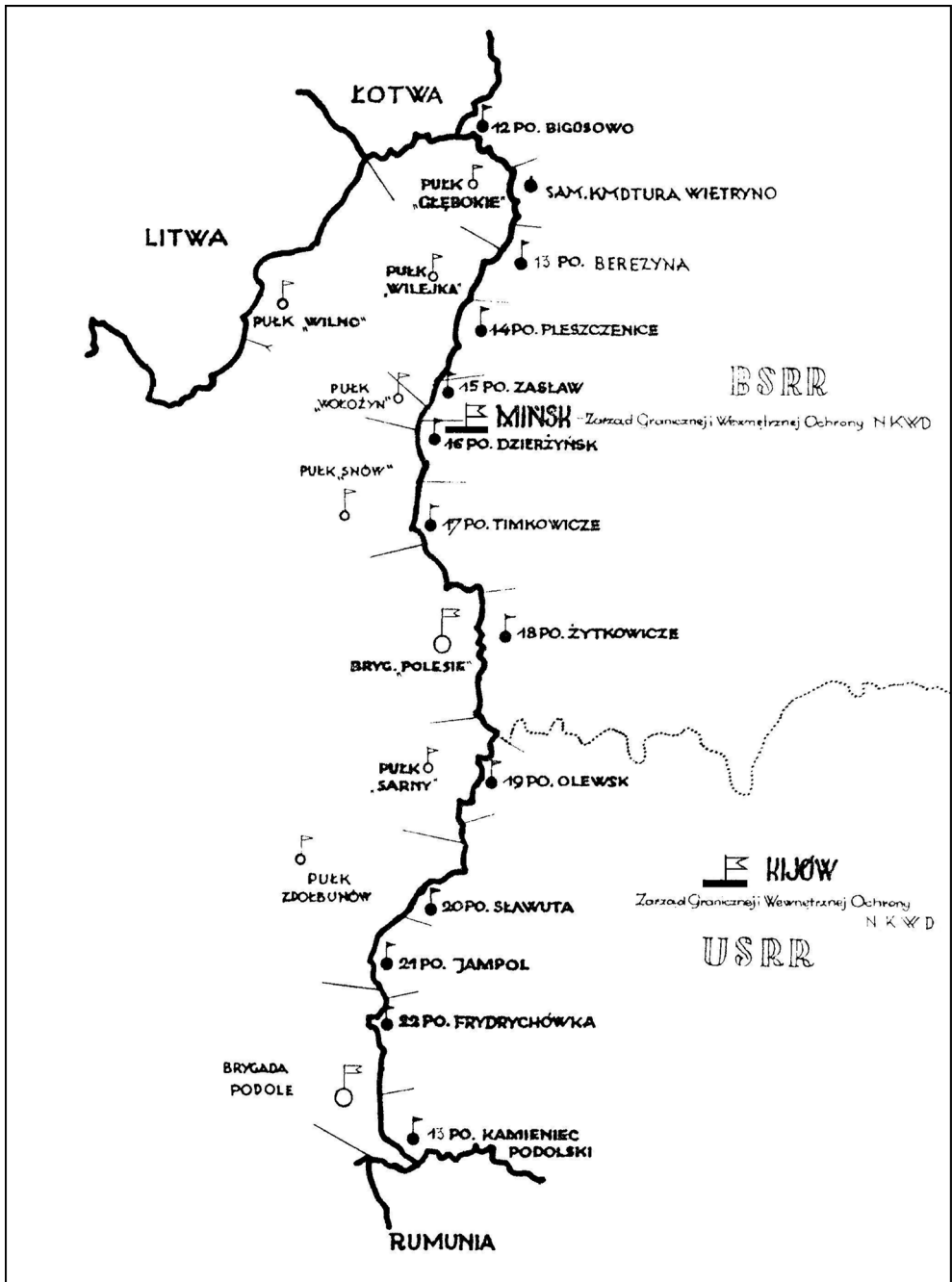
²⁷ A.I. Czugunow, *Stanowlenije...*, s. 33, 34.

²⁸ Osobnym problemem pozostaje jeszcze data reorganizacji Wojsk Pogranicznych ZSRS. W dokumentach proveniencji sowieckiej występuje 25 II 1924 r. (data wydania rozkazu) i 1 IV 1924 r. (jako ostateczny termin zakończenia reorganizacji), zaś A. Peplński podaje 31 III 1924 r. Por. *Pogranicznnye wojska SSSR 1918–1928...*, s. 14, 213; A. Peplński, *Kontrwywiad...*, s. 161.

²⁹ ASG, KOP, 541.501a, ZSRR. Ochrona granicy polsko-sowieckiej, z. II, System ochrony granicy (załącznik nr 2 do L.dz. 4730/Wyw. KOP. 5/36), k. 4; *ibidem*, 541.502, ZSRR. Ochrona granicy polsko-sowieckiej, z. III, Straż Graniczna (załącznik nr 3 do L.dz. 4730/Wyw. KOP. 5/36), k. 1.

³⁰ *ibidem*, 541.182, Dane dyslokacyjno-porównawcze jednostek KOP z sowiecką Strażą Graniczną, 1930 r.; *ibidem*, 541.502, ZSRR. Ochrona granicy polsko-sowieckiej, z. III, Straż Graniczna (załącznik nr 3 do L.dz. 4730/Wyw. KOP. 5/36), k. 1–1v; *ibidem*, 541.503, ZSRR. Ochrona granicy polsko-sowieckiej, z. IV, Dyslokacja Straży Granicznej (załącznik nr 4 do L.dz. 4730/Wyw. KOP. 5/36); *ibidem*, 541.555, RKKA. O[rdre] de B[ataille] i dyslokacja jednostek RKKA i NKWD w zachodnich przygranicznych okręgach wojskowych, t. 1, O[rdre] de B[ataille] i dyslokacja BOW (L.dz. 10775/Wyw. KOP/Z/37), listopad 1937 r.; *ibidem*, 541.730, Dyslokacja KOP wraz z kierunkami przemytu. Dyslokacja radzieckich jednostek wojskowych, b.d.; H. Dominiczak, *Granica wschodnia Rzeczypospolitej Polskiej w latach 1919–1939*, Warszawa 1992, s. 107; M. Jabłonowski, J. Prochiewicz, *Wywiad Korpusu Ochrony Pogranicza 1924–1939*, Warszawa 2003, s. 151.

Mapa 1. Dyslokacja porównawcza Wojsk Pogranicznych ZSRR i KOP z 1939 r.



Źródło: ASG, KOP, 541.693, ZSRR. Ochrona granicy polsko-sowieckiej, z. IV, Dyslokacja Straży Granicznej na dzień 1 III 1939 r. (L.dz. 2178/Wyw. KOP/Z./39), 30 IV 1939 r.

umieszczając 22. Samodzielną Komendanturę Wietryno³¹. Każdy PO, jak również każda samodzielna komendantura, miały numer i nazwę, którą można było zmienić tylko specjalnym rozkazem Głównego Zarządu Granicznej i Wewnętrznej Ochrony NKWD. O numerze decydowała kolejność oddziałów i komendantur, poczynając od prawego skrzydła³².

Tabela 1. Dyslokacja Oddziałów Wojsk Pogranicznych ZSRR w marcu 1939 r. oraz stan osobowy komendantur i zastaw PO w 1936 r.³³

Numer i nazwa oddziału PO	Numer i nazwa komendatury PO	Numer i nazwa zastawy PO	Obsada				
			Oficerowie	Podoficerowie	Szeregowcy	Razem	
1	2	3	4	5	6	7	
12. PO Bigosowo	3. Dryssa	–	4	1	12	17	
		Pikieta Nowe – Sioło ³⁴	–	–	–	–	
		8. Baliny	3	4	40	47	
		9. Uście	–	–	–	–	
		10. Dryssa	3	4	40	47	
		11. Chorobrowo	–	–	–	–	
			12. Szypowo	3	4	40	47
		4. Łunaczarskoja Słoboda	–	–	–	–	
			13. Bołotki (Folwark Lichacze)	2	1	30	33
			14. Łunaczarskoja Słoboda	3	4	43	50
	15. Bardziłowo		–	–	–	–	
22. Samodzielną Komendanturą Wietryno		–	–	–	–		
		1. Maślakowo	3	2	40	45	
		2. Turczyno	3	2	32	37	
		3. Mogiłki	2	2	30	34	
		4. Orzechowno	3	2	31	36	
		5. Wielkie Sioło	2	–	28	–	
		6. Girsy	–	–	–	–	
	7. Borowe	–	–	–	–		

³¹ ASG, KOP, 541.693, ZSRR. Ochrona granicy polsko-sowieckiej, z. IV, Dyslokacja Straży Granicznej na dzień 1 III 1939 r. (L.dz.2178/Wyw. KOP/Z./39.), 30 IV 1939 r., k. 10.

³² *Ibidem*, 541.504, ZSRR. Ochrona granicy polsko-sowieckiej, z. VI, Tymczasowy regulamin służby SG (załącznik nr 6 do L.dz. 4730/Wyw. KOP. 5/36), k. 14v; M. Jabłonowski, J. Prochwicz, *Wywiad Korpusu...*, s. 151.

³³ Autor zdecydował się na zamieszczenie stanów osobowych Wojsk Pogranicznych w celu zorientowania czytelnika w liczebności obsad poszczególnych odcinków granicy. Ze względów chronologicznych nie wszystkie informacje zostały zaprezentowane w niniejszej tabeli, ponieważ do 1939 r. część zastaw została zlikwidowana, przeniesiona lub zmieniono im nazwy, ewentualnie utworzono kilka zupełnie nowych. Niemniej braki wynikają w głównej mierze z luk w zestawieniu ZSRR. Ochrona granicy polsko-sowieckiej, z. V, Stan liczebny Straży Granicznej z 1939 r. Zob. ASG, KOP, 541.693.

³⁴ Pikieta Nowe – Sioło dyslokowana była nad rzeką Dźwiną naprzeciw strażnicy Czuryłowo z 3. kompanii KOP „Leonpol” w Batalionie KOP „Łużki”.

1	2	3	4	5	6	7
13. PO Berezyna	1. Kublicze	–	5	2	23	30
		1. Korowajno	3	2	30	35
		2. Kublicze	3	2	32	37
		3. Korzany	–	–	–	–
	2. Stodoliszcze	–	5	–	–	–
		4. Starosielje	3	3	33	39
		5. Stodoliszcze	–	–	–	–
		6. Wielka Czernica	–	–	–	–
		Buturyńka Pikieta	–	–	–	–
		7. Birule	–	–	–	–
		–	–	–	–	–
	3. Skuraty	–	4	2	14	20
		8. Turowszczyzna	3	2	30	35
9. Wolborowicze		2	2	26	30	
10. Szuniewka		–	–	–	–	
11. Niedźwiedzica		3	2	26	31	
Pikieta Sołomianka ³⁵		–	–	–	–	
12. Nowe Zaponie		3	2	30	35	
13. Czyśce		2	2	25	29	
–		–	–	–	–	
–		–	–	–	–	
14. PO Pleszczenice	1. Sakowicze	–	4	2	18	24
		1. Juryłowo	–	–	–	–
		2. Sakowicze	2	2	28	32
		3. Żółtyj Bierzok	2	4	34	40
	2. Krajsk	–	6	3	28	37
		4. Krajszczanka	–	–	–	–
		5. Wiktoryno Folwark	3	3	35	41
		6. Nikulino	–	–	–	–
		7. Posadziec	2	6	32	40
	3. Wieretiejka	–	–	–	–	–
		8. Krzemieniec	3	2	26	31
9. Myszyce		3	3	34	40	
10. Panysze		2	3	30	35	
11. Trusewicze		3	2	28	33	
–		–	–	–	–	
15. PO Zaslów	1. Manuły	–	4	3	20	27
		1. Daszki	–	–	–	–
		2. Słobódka	3	2	27	32
		3. Czyrewicze	3	2	29	34
	2. Radoszkowicze	–	8	3	20	31
		4. Silwieno (Rogowe) Folwark	2	3	32	37
		5. Głuszany	3	2	25	30
		6. Radoszkowicze	3	3	36	42
		–	–	–	–	–
	3. Nowe Pole	–	5	4	20	29
		7. Mietkowo	3	2	28	33
		8. Nowe Pole	3	2	25	30
		9. Wielkie Sióło	–	–	–	–
10. Maławki		3	4	38	45	
–		–	–	–	–	

³⁵ Pikieta Sołomianka dyslokowana była nad rzeką Berezyną naprzeciw strażnicy Porzece z 4. kompanii KOP „Dokszycze” w Batalionie KOP „Budslów”.

1	2	3	4	5	6	7
16. PO Dzierżyńsk	1. Nakwasy	–	4	4	15	23
		1. Marzeckie	2	2	34	38
		2. Hałaburdy	–	–	–	–
		3. Nakwasy	2	3	37	42
		4. Teleszewice	2	4	30	36
	2. Połonie- wiczne	–	5	4	15	29
		5. [?] ³⁶	–	–	–	–
		6. Popki	2	4	38	44
		7. Połoniewice	2	3	33	38
		8. Osinówka	2	4	30	36
		9. Kołosowo	2	4	30	36
	3. Mohylna	–	4	4	15	23
10. Prusinowo		2	4	32	38	
11. Piastuny		2	4	32	38	
12. Mosiewice		2	4	57	63	
17. PO Timkowicze	1. Kudzino- wiczne	–	3	4	15	22
		1. Jażwiny	–	–	–	–
		2. Oslup	2	4	30	36
		3. Kudzinowicze	2	4	30	36
		4. Kukowicze	2	4	30	36
	2. Filipowicze	–	4	4	15	23
		5. Zarakowce	2	4	30	36
		6. Puzowo	2	4	40	46
		7. Filipowicze	–	–	–	–
		8. Mokranay	2	4	33	39
	3. Wizna (Krasnoja Swoboda)	–	4	4	45	53
		9. Staryno	2	4	28	31
		10. Rybulki	–	–	–	–
		11. Wołczok	3	4	30	37
		12. Mały Rożan	2	4	40	47
		13. Lipki Uroczyso	–	–	–	–
	4. Starobin	–	4	4	38	46
		14. Wieliczkowicze Nowe	–	–	40	–
		15. Kopacewicze (Kliszcz)	2	–	–	–
16. Pleczyk (Bronowickie)		2	1	30	33	
–		–	–	–	–	
17. Jaśkowicze Dwór		3	2	38	43	
18. Czaban (Gorka)		2	2	36	40	
	19. Anańczyce	–	–	–	–	

³⁶ Nazwa Zastawy nr 5 w 16. PO nie została ustalona przez wywiad KOP.

1	2	3	4	5	6	7
18. PO Żytkowice	1. Głuszcze (Jurkewicze)	–	–	–	–	–
		1. Milewicz	3	2	27	32
		2. Zalutycze	3	2	26	31
		3. Jowicze	–	–	–	–
		4. Nowo – Lenin	3	5	36	44
		5. Sukacze	1	2	19	22
		6. Maczkówka Pikieta Most ³⁷	–	–	–	–
		7. Łopatina Góra	6	–	62	–
	8. Wilcza	3	4	35	42	
	2. Turów	–	–	–	–	–
		9. Maleszewo Małe	3	1	30	34
		10. Chilczyce	1	3	20	24
		11. Berwa	–	–	–	–
	3. Bukcza	12. Korno	3	–	25	–
		–	6	3	30	39
		13. Obzów	1	3	40	44
		14. Horyczan	1	–	35	–
15. Radziłowicze (Dzierżyńsk)		2	2	40	44	
16. Suchryn Uroczysko		–	–	–	–	
17. Hłuszkewicze ³⁸		–	–	–	–	
19. PO Olewsk	1. Promykanje	–	–	–	80	–
		1. Ruczaj (Nikołajewo)	–	–	–	–
		2. Jurkowska Dacza	–	–	–	–
		3. Ślubin	3	2	40	45
		4. Lisiczyn	3	2	–	–
		5. Kowalicha	–	–	–	–
		6. Kamionka	–	–	–	–
		7. Górne	3	4	27	34
		8. Mysznia	3	4	33	40
		9. Łosice	–	–	30	–
	10. Dobrodziejów	3	2	32	37	
	2. Budki Snowidowidzkie	–	–	–	–	–
		11. Laskowice	–	–	–	45
		12. Budki Snowidowidzkie	–	–	–	–
		13. Strachów	–	–	–	–
		14. Kresty	3	3	45	51
		15. Piaskowce (Piaskowacha)	2	2	43	47
	3. Brodnica	16. Wasilewo	3	–	44	–
		–	–	–	50	–
		17. Zaderewie	–	–	–	–
18. Żydowki		–	–	–	34	
19. Krasnowola		3	–	40	–	
20. Bobryk	2	–	40	–		

³⁷ Pikieta Most – dyslokowana była przy moście kolejowym na rzece Słuczy, pomiędzy stacjami kolejowymi Mikaszewicze oraz Żytkowice.

³⁸ Zastawa nr 17 Hłuszkewicze mogła być dyslokowana w 1939 r. w miejscowości Krylco, ale wywiad KOP nie potrafił określić dokładnie, gdzie ona się znajdowała.

1	2	3	4	5	6	7
		21. Kołyczów 22. Rudnia Klonowa 23. Piaskówka 24. Perewężnia 25. Łuczyce	3 2 – 2 2	– 3 – 3 2	– 37 – 40 36	– 42 – 45 40
20. PO Sławuta	1. Piszczów	–	–	–	20	–
		1. Storożów	3	3	37	43
		2. Kobyłańskie Chutoryy	3	3	38	44
		3. Kolonia Morawska	–	–	–	–
		4. Szytnia	3	1	57	61
		5. Derażnia	2	1	43	46
	6. Mucharów	3	3	50	56	
	2. Annopol	–	9	–	38	–
		7. Poddubce	3	1	41	45
8. Kilikijów		4	6	47	57	
9. Klepacze		2	2	46	50	
10. Dołżek		3	–	35	–	
11. Wielki Sknyt		2	2	41	45	
12. Narajówka	2	3	46	51		
3. Krzywín	–	4	3	41	48	
	13. Ułaszánówka	1	1	49	51	
	14. Moszczánówka	1	1	35	37	
	15. Koziołek	–	–	36	–	
	16. Sołowie	–	–	40	–	
	17. Czerniwody	3	3	34	40	
	18. Słobódka	2	3	34	39	
	21. PO Jampól	1. Kuniów	–	4	–	41
1. Kamionka			3	6	40	49
2. Kuniów			2	3	29	34
3. Dołacze			3	3	40	46
4. Wilja Zarzecze			2	3	40	45
5. Zinki		2	3	37	42	
2. Siwki		–	5	5	50	60
		6. Borowica	2	3	40	45
		7. Stepanówka	2	3	40	45
		8. Bajmaki	2	3	30	35
		9. Siwki	2	3	34	39
		10. Lepieszówka	2	3	38	43
11. Pańkowce		3	2	36	41	
3. Ilkowce		–	4	9	10	11
					0	3
	12. Wiązowiec	2	3	31	36	
	13. Łysogórka	2	3	31	36	
	14. Niemierzyńce	2	3	34	39	
	15. Szybienna	2	3	32	37	
	16. Szczasnówka	2	3	30	35	
17. Nowa Grobla	2	2	36	40		

1	2	3	4	5	6	7
22. PO Frydrychówka	1. Wołoczyska	–	4	–	–	–
		1. Ożegowce	3	5	59	67
		2. Wołczkowce	2	3	38	43
		3. Wołoczyska	3	5	60	68
		4. Mysłowa	2	3	35	40
		5. Hołochwasty	3	5	60	58
	6. Kaniówka	3	3	31	40	
	2. Satanów	–	5	–	40	–
		7. Tarnoruda	4	3	40	47
		8. Postołówka	2	2	39	43
		9. Zajączki	2	2	40	44
		10. Martynkowce	2	4	32	38
		11. Sułtanówka	–	–	–	–
		12. Satanów	2	2	47	51
		13. Kręciłów	2	3	44	49
14. Kołokońsk		2	3	39	44	
15. Zamczysko	1	3	25	29		
23. PO Kamieniec Podolski	1. Olchowiec	–	–	–	–	
		1. Goleniszczewo	2	3	27	32
		2. Kuźmieńczyk	1	4	30	35
		3. Husiatyn	2	4	32	38
		4. Bondarówka	1	4	28	33
		5. Szydłowce	2	3	30	35
		6. Zielona	2	3	30	35
	7. Zbrzyż	3	2	35	40	
	2. Huków	–	8	11	45	64
		8. Żabińce	2	3	30	35
		9. Wołochy	2	2	32	36
		10. Piatniczany	1	5	24	30
		11. Bereżanka	2	3	25	30
		12. Puklaki	2	3	27	32
		13. Załucze	2	3	33	38
		14. Niewierówka	2	3	32	37
	15. Czarnokozice	1	2	30	33	
	3. Żwaniec	–	5	6	44	55
		16. Milowce	2	2	30	34
		17. Zawale	2	1	36	39
18. Wojtkowce		2	2	25	29	
19. Łaszkwowce		1	2	24	27	
20. Isakowce		2	2	18	22	

Źródło: ASG, KOP, 541.503a, ZSRR. Ochrona granicy polsko-sowieckiej, z. V, Stan liczebny Straży Granicznej (załącznik nr 5 do L.dz. 4730/Wyw. KOP. 5/36); *ibidem*, 541.693, ZSRR. Ochrona granicy polsko-sowieckiej, z. IV, Dyslokacja Straży Granicznej na dzień 1 III 1939 r. (L.dz.2178/Wyw. KOP/Z./39), 30 IV 1939 r.

Na czele utworzonych 1 kwietnia 1924 r. Oddziałów Wojsk Pogranicznych stanęli dowódcy PO, którzy mieli do pomocy trzech zastępców do spraw: służby

frontowej, politycznych i gospodarczych. Przy dowództwie PO rozlokowano pododdziały: łączności, konnych zwiadowców, gospodarczy, sanitarny, wartowniczy. Oddziały Wojsk Pogranicznych składały się z trzech kompanii (komendantur PO) obsadzających wyznaczone im rejony, liczących łącznie około 600 żołnierzy, przy czym normę stanowiła niepełna obsada personalna w stosunku do określonych etatów. W każdym rejonie znajdowały się trzy zastawy obsadzone siłą plutonu każdy³⁹. Z czasem odstąpiono od tego sztywnego schematu organizacji PO, uwzględniając specyficzne potrzeby odcinków granicznych. W drugiej połowie lat dwudziestych Oddziały Wojsk Pogranicznych stacjonujące na granicy polsko-sowieckiej składały się z trzech podstawowych elementów: dowództwa PO, grupy manewrowej PO (ros. *mangrupy*) oraz 2–4 komendantur PO⁴⁰.

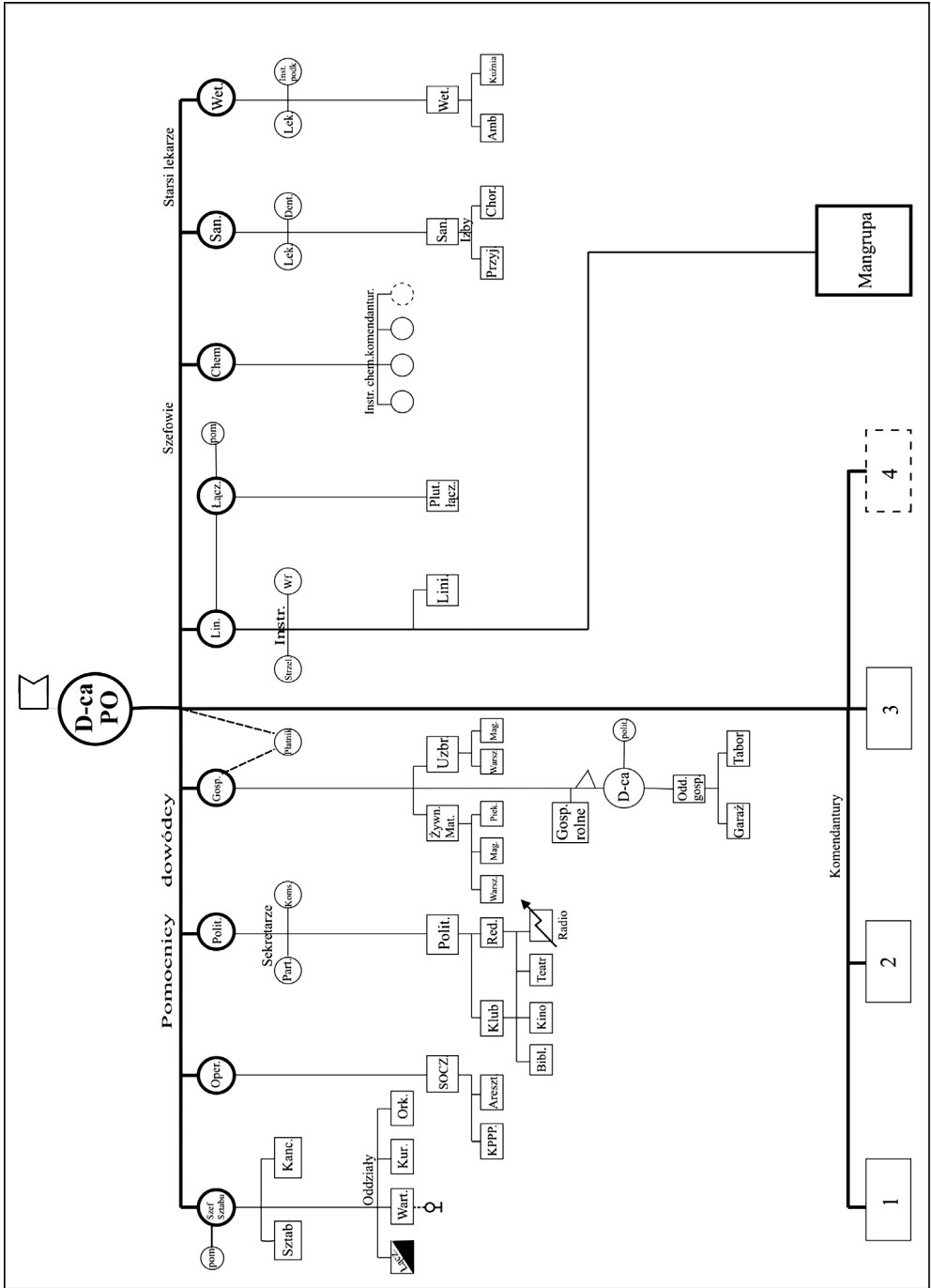
Na przełomie lat dwudziestych i trzydziestych ubiegłego stulecia dowódca stojący na czele Oddziału Wojsk Pogranicznych (schemat 2) miał już czterech zastępców – do spraw operacyjnych, liniowych, politycznych i gospodarczych, co wynikało z kolejnych zmian w strukturze wewnętrznej Wojsk Pogranicznych ZSRS. Do pomocy dysponował również sztabem, szefostwem łączności i służby chemicznej, działami: tajno-operacyjnym, liniowym, politycznym, sanitarnym, weteranami oraz innymi pododdziałami specjalnymi. Kierował ochroną granicy i odpowiadał za pracę wywiadu, działalność operacyjną, służbę kordonową, przygotowanie bojowe, zaopatrzenie, prace budowlane, łączność, stan sanitarny i kulturalny oraz porządek wewnętrzny powierzonych mu oddziałów, sporządzenie statystyki i sprawozdań, ewidencję przemytu i osób, kierowanie śledztw i dochodzeń prowadzonych przez PO. Ponadto do jego obowiązków należało ustalenie podziału uzupełnień pomiędzy poszczególne komendantury, znajomość topografii odcinka Oddziału Wojsk Pogranicznych, dróg komunikacyjnych, stanu ekonomicznego i politycznego, stanu nasilenia przemytnictwa, sposobów naruszania granicy, znajomość dyslokacji oddziałów ochrony granicy na przedpolu przyległego państwa, projektowanie miejsc dyslokacji zastaw z uwzględnieniem ilości ludzi, koni itd. Dowódca PO posiadał również uprawnienia organów bezpieczeństwa, a tym samym jego władza rozciągała się na ludność cywilną zamieszkałą w strefie przygranicznej. Powierzony odcinek mógł opuścić tylko za zgodą kierownika Zarządu Granicznej i Wewnętrznej Ochrony⁴¹.

³⁹ A. Peptoński, *Kontrwywiad...*, s. 161.

⁴⁰ ASG, KOP, 541.502, ZSRR. Ochrona granicy polsko-sowieckiej, z. III, Straż Graniczna (załącznik nr 3 do L.dz. 4730/Wyw. KOP. 5/36), k. 5. H. Ćwięk odnosząc się do organizacji Wojsk Pogranicznych, stwierdził, że „składały się [one] z pułków teje straży. W skład pułku wchodziły 3–4 komendantury (co stanowiło odpowiednik ba[talio]nu KOP) oraz tzw. mangrupy (odwód), w których szkolono kadrę podoficerską i szeregowców przed wysłaniem do służby na granicę. Dowódca pułku miał w sztabie kilku pomocników: operacyjnego, politycznego, gospodarczego, liniowego oraz szefów służby łączności, chemicznej, sanitarnej i weterynaryjnej. Pomocnik operacyjny kierował SO CZ-em”. Jednocześnie kilka stron później zaprzeczył temu, twierdząc, że „oddziały Straży Granicznej (PO) odpowiadały strukturalnie polskim ba[tali]onom Korpusu Ochrony Pogranicza”. Niestety, w obu wypadkach badacz ten nie wskazał źródeł, na podstawie których sformułował swoją opinię. W cytatach zachowano oryginalną pisownię. Por. H. Ćwięk, *Działalność wywiadu sowieckiego...*, s. 21, 24.

⁴¹ ASG, KOP, 541.502, ZSRR. Ochrona granicy polsko-sowieckiej, z. III, Straż Graniczna (załącznik nr 3 do L.dz. 4730/Wyw. KOP. 5/36), k. 5–7.

Schemat 2. Dowództwo Oddziału Wojsk Pogranicznych ZSRR w 1936 r.



Źródło: ASG, KOP, 541. 502, ZSRR. Ochrona granicy polsko-sowieckiej, z. III, Straż Graniczna (załącznik nr 3 do L.dz. 4730/Wyw. KOP. 5/36).

Tabela 2. Stan liczebny dowództwa PO w 1936 r.

Wyszczególnienie	Obsada			
	Oficerowie	Podoficerowie	Szeregowcy	Razem
Dowódca	1	–	–	1
Sztab	6	2	3	11
Dział tajno-operacyjny	10	10	6	26
Graniczny punkt kontrolny	3	4	12	19
Dział liniowy	3	1	2	6
Dział polityczny	1	5	3	9
Dział gospodarczy	4	2	4	10
Szef łączności	1	1	1	3
Szef służby chemicznej	1	–	1	2
Dział sanitarny	2	2	2	6
Dział weterynaryjny	1	2	3	6
Pluton łączności	1	1	12	14
Oddział gospodarczy	2	12	40	54
Oddział łączników konnych	–	3	12	15
Oddział wartowniczy	–	2	22	24
Oddział kurierów	–	2	5	7
Orkiestra	–	–	3	3
Razem	36	49	131	216

Źródło: ASG, KOP, 541.503a, ZSRR. Ochrona granicy polsko-sowieckiej, z. V, Stan liczebny Straży Granicznej (załącznik nr 5 do L.dz. 4730/Wyw. KOP. 5/36).

Organa wywiadowcze KOP nie rozpoznały organizacji sztabu PO. Nie rozpracowano jego poszczególnych agend ani ich kompetencji. Ustalono jedynie, że na czele stał szef sztabu, któremu podlegały pododdziały specjalne dowództwa PO: łącznicy konni, oddział wartowniczy, oddział kurierów, orkiestra oraz kancelaria⁴².

Dowódca Oddziału Wojsk Pogranicznych miał do dyspozycji pomocników, którzy odpowiadali za sprawne pełnienie służby granicznej, stan polityczno-moralny oddziałów oraz przygotowanie bojowe. Do obowiązków pomocnika dowódcy PO do spraw operacyjnych należało kierowanie pracą wywiadowczą oraz operacyjną wykonywaną przez podległy mu SOCZ (ros. *Siekrietno-Opieratiwnaja Czast*), kierowanie dowódcami komendantur w zakresie wykonywania ochrony granicy na podstawie analizy operacyjnej, wyszkolenie wywiadowcze całego personelu PO, nadzór nad ewidencją ludności, znajomość pięćdziesięciokilometrowego pasa zakordonowego pod względem miejsc i ośrodków będących źródłem przemytu i działalności szpiegowskiej na terenie ZSRS oraz opracowywanie i przedstawianie dowódcy PO wniosków na temat stanów liczebnych i dyslokacji zastaw⁴³. Według Marka Jabłonowskiego i Jerzego Prochwicza stanowisko dowódcy PO do spraw operacyjnych zostało zlikwidowane w wyniku reorganizacji w połowie 1936 r. Niestety, autorzy ci nie powołali się na żadne dokumenty uwiarygodniające postawioną tezę⁴⁴. Pomocnik dowódcy PO do spraw liniowych kierował wyszkoleniem całego personelu. Podlegał mu dział liniowy dowództwa PO, szefostwo łączności PO oraz pododdziały grupy manewrowej PO. Do jego obowiązków należało opracowywanie planów mobilizacyjnych, planu uzupełnień personelu PO i koni, szkolenie młodszych dowódców, kierowanie i nadzorowanie służby łączności oraz analiza stanu ewidencyjnego i faktycznego Oddziału Wojsk Pogranicznych. Koordynował on wszystkie działy szkolenia i wychowania personelu. Pomocnikowi politycznemu dowódcy PO podlegał dział polityczny. Odpowiadał on za organizację nauczania i wychowania politycznego w PO oraz ich korelację z wyszkoleniem wojskowym. W porozumieniu z miejscowymi organizacjami komunistycznymi prowadził agitację polityczną oraz pracę kulturalną i oświatową wśród ludności cywilnej pasa przygranicznego. Z kolei pomocnikowi dowódcy PO do spraw gospodarczych podlegał dział gospodarczy. Odpowiadał on za prowadzenie i stan gospodarki Oddziału Wojsk Pogranicznych. Do jego obowiązków należały: udział w opracowywaniu planu mobilizacyjnego, kierowanie i nadzór nad budownictwem na granicy, nadzór nad terminowym zaopatrywaniem ludzi i koni, nadzór nad właściwym obchodzeniem się z inwentarzem oraz remontem (w odpowiednim czasie) wszelkich przedmiotów zaopatrzenia w trakcie ich używania i przechowywania w magazynach, nadzór nad księgami gospodarczymi

⁴² *Ibidem*, k. 10.

⁴³ *Ibidem*, k. 7–8v.

⁴⁴ Zob. M. Jabłonowski, J. Prochwicz, *Wywiad Korpusu...*, s. 151. Identyfikacja została zamieszczona w opracowaniu H. Ćwięka. Badacz ten stwierdził, że „w ramach częściowej reorganizacji oddziałów Straży Granicznej w połowie 1936 r. zlikwidowano stanowiska pomocników do spraw operacyjnych dowódców Straży Granicznej, agendy których przejęli szefowie sztabu tych jednostek oraz ich pomocnicy”. Niestety i w tym wypadku nie wskazał podstawy źródłowej. Zob. H. Ćwięk, *Działalność wywiadu sowieckiego...*, s. 29.

i księgami sprawozdań, kierowanie i nadzór nad pracą personelu PO w zakresie przygotowania przedmiotów gospodarczych, materiałów, zapasów żywnościowych i furazowych oraz organizacja wszystkich innych czynności gospodarczych (praca warsztatów, kuchni itp.)⁴⁵.

Dowódca Oddziału Wojsk Pogranicznych miał również do pomocy czterech szefów służb: łączności, chemicznej, sanitarnej i weterynarii. Szef łączności PO podlegał dowódcy PO pośrednio poprzez pomocnika liniowego. Przeważnie był on dowódcą plutonu łączności obsługującego centralę dowództwa PO. Kierował pracą łączności, za wyjątkiem służby patroli, i odpowiadał za sprawne działanie łączności na odcinku PO, właściwą organizację poczty granicznej, pogotowie bojowe specjalistów łączności, prace budowlano-remontowe linii komunikacyjnych oraz sprawozdania techniczne i kancelaryjne. Był także zobowiązany do kontroli sposobu pełnienia służby łączności w PO, posiadania schematu istniejącej sieci połączeń drutowych, prowadzenia ewidencji wszystkich środków łączności, prowadzenia szkoleń specjalistów łączności, wiosennego przeglądu linii telegraficzno-telefonicznych, nadzorowania prawidłowego przechowywania i wykorzystania specjalnego sprzętu łączności. Szef służby chemicznej PO podlegał bezpośrednio dowódcy PO. Organizował on obronę chemiczną oraz kierował wyszkoleniem chemicznym w plutonie chemicznym grupy manewrowej PO, a także sprawował pieczę nad instruktorami chemicznymi przy komendanturach. Szefem służby sanitarnej był starszy lekarz, który kierował pracą działu sanitarnego, podobnie jak szef służby weterynarii stojący na czele działu weterynarii PO⁴⁶.

Realizacja zadań wyznaczonych dla dowództwa PO odbywała się w poszczególnych działach kierowanych przez pomocników dowódcy i szefów służb. Dział tajno-operacyjny (SOCZ) zajmował się przede wszystkim płytkim wywiadem zaczepnym, prowadzonym w pięćdziesięciokilometrowym pasie nadgranicznym państw ościennych, a także kontrwywiadem oraz ochroną bezpieczeństwa wewnętrznego, rozumianego jako walka z kontrrewolucją, przemytem i przestępstwami ekonomicznymi czy kontrolą moralności i lojalności żołnierzy Wojsk Pogranicznych i okolicznej ludności. Do jego zadań należało również kontrolowanie legalnego ruchu granicznego oraz działalność statystyczno-rejestracyjna na potrzeby dowództwa (szerzej zob. w części *Działalność wywiadowcza Wojsk Pogranicznych ZSRS*)⁴⁷. Dział liniowy dowództwa PO podlegał pomocnikowi do spraw liniowych. W jego skład wchodził: instruktor wyszkolenia, instruktor wychowania fizycznego oraz kancelaria. Poprzez instruktora wyszkolenia pomocnik do spraw liniowych zajmował się przez 4–5 miesięcy szkoleniem rekruta w batalionie szkolnym (ros. *uczbiacie*), a następnie przez 7–8 miesięcy szkoleniem grupy manewrowej PO oraz jej należyty wykorzystaniem w służbie ochrony granicy. Dział polityczny dowództwa PO podlegał pomocnikowi do spraw politycznych. W jego skład wchodził: sekretarz biura partii, sekretarz biura komsomołu, kancelaria, redakcja pisma, klub z biblioteką, kinem dźwiękowym, teatrem amatorskim, a także

⁴⁵ ASG, KOP, 541.502, ZSRR. Ochrona granicy polsko-sowieckiej, z. III, Straż Graniczna (załącznik nr 3 do L.dz. 4730/Wyw. KOP. 5/36), k. 8v–10.

⁴⁶ *Ibidem*, k. 10v–13v.

⁴⁷ *Ibidem*, k. 12; H. Ćwięk, *Działalność wywiadu sowieckiego...*, s. 21.

radioodbiornikiem, który miał połączenie z głośnikami zainstalowanymi w świetlicach pododdziałów. Kilku referentów prowadziło propagandę i agitację wśród ludności cywilnej.

Dział gospodarczy dowództwa PO składał się właściwie z dwóch niezależnych działów: żywnościowo-materiałowego i uzbrojenia. Podlegały one pomocnikowi do spraw gospodarczych, podobnie jak kancelaria, płatnik, gospodarstwo rolne oraz oddział gospodarczy z taborem i garażem⁴⁸. W PO prowadzono gospodarzkę ryczałtową, a najmniejszym samodzielnym gospodarczo oddziałem była komendantura⁴⁹. Dział sanitarny dowództwa PO zajmował się pomocą medyczną. Na jego czele stał starszy lekarz, któremu podlegali: młodszy lekarz na stałe odkomenderowany do grupy manewrowej PO, dentysta, dwóch felczerów, izba przyjęć i izba chorych na dwadzieścia łóżek. Dział weterynaryjny dowództwa PO zajmował się opieką nad zwierzętami pełniącymi służbę w PO. Na jego czele stał starszy lekarz weterynarii, któremu podlegał młodszy lekarz weterynarii, znajdujący się na stałe w grupie manewrowej PO, instruktor podkuwacz, felczer oraz ambulans (odpowiednik izby chorych dla zwierząt) i kuźnia⁵⁰.

W skład dowództwa PO wchodziły również pododdziały specjalne: pluton łączności, oddział gospodarczy, oddział łączników konnych, oddział wartowniczy i oddział kurierów. Pluton łączności podlegał szefowi łączności PO. Na czele tego pododdziału stał dowódca, któremu podlegali zastępca dowódcy plutonu oraz 10–12 telefonistów⁵¹. Oddział gospodarczy podlegał pomocnikowi dowódcy PO do spraw gospodarczych. Na jego czele stał dowódca oddziału, któremu podlegali kierownik polityczny, sierżant szef, funkcyjni w ilości 50–70 ludzi (pisarze, magazynierzy i ich pomocnicy, szoferzy, kierowcy łodzi motorowych, rusznikarze, krawcy, szewcy, kowale, kucharze, rzeźnicy). Oddział gospodarczy był wyposażony w 1–5 łodzi taborowych, a nawet łodzi motorowych (np. marki „Stabin”)⁵² oraz w samochody ciężarowe i osobowe. Część rzemieślników i woźniców stanowili okoliczni cywile ubrani w mundury. W dowództwie PO ulokowano 15-osobowy konny oddział łączników, który zajmował się ponadto obsługą koni wierzchowych oficerów. Oddział wartowniczy pełnił służbę ochronną przy dowództwie PO, magazynach i aresztach oraz służbę gońców w biurach. Dysponował nim oficer inspekcyjny. Oddział składał się z: dowódcy oddziału, 2 podoficerów oraz 22 najgorzej rozwiniętych umysłowo, przeszkolonych w batalionie szkolnym żołnierzy. Uzbrojenie indywidualne uzupełnione było o 1 ckm, stale znajdujący się na wartowni przy areszcie PO⁵³. Oddział kurierów składał się z kilku żołnierzy, któ-

⁴⁸ ASG, KOP, 541.502, ZSRR. Ochrona granicy polsko-sowieckiej, z. III, Straż Graniczna (załącznik nr 3 do L.dz. 4730/Wyw. KOP. 5/36), k. 12–13.

⁴⁹ *Ibidem*, 541.25, Komunikat informacyjny okresowy za okres od 10 II do 25 III 1926 r. (L.dz. KOP 557/tjn.), 27 III 1926 r.

⁵⁰ *Ibidem*, 541.502, ZSRR. Ochrona granicy polsko-sowieckiej, z. III, Straż Graniczna (załącznik nr 3 do L.dz. 4730/Wyw. KOP. 5/36), k. 13–13v.

⁵¹ *Ibidem*, k. 13v–14.

⁵² ASG, KOP, 541.145, Sytuacja wywiadowcza (L.dz. 3615/5. Bryg./II/28), 5 III 1929 r.

⁵³ *Ibidem*, 541.107, Meldunek wywiadowczy z 6 III 1928 r. (L.dz. KOP 654/5. Bryg./II/28); *ibidem*, 541.105, Komunikat informacyjny okresowy 4. Brygady KOP za okres od 1 X do 30 XII 1928 r. (L.dz. KOP 2065/Tjn. 4. Bryg. Wyw.), 21 III 1929 r.; *ibidem*, 541.502, ZSRR. Ochrona granicy polsko-sowieckiej, z. III, Straż Graniczna (załącznik nr 3 do L.dz. 4730/Wyw. KOP. 5/36), k. 14–14v.

rzy przewozili tajną pocztę do większych ośrodków i wyższych sztabów. Oddział ten – podobnie jak oddział łączników konnych i oddział wartowniczy – podlegał szefowi sztabu. Przy dowództwie PO znajdował się areszt zbudowany specjalnie dla zatrzymanych w sprawach granicznych. Obok cel dla mężczyzn i kobiet znajdowała się kancelaria więzienna oraz pokoje przesłuchań. Pieczę nad aresztem sprawował pomocnik dowódcy PO do spraw operacyjnych, a ochronę zapewniał oddział wartowniczy⁵⁴.

Drugim z podstawowych elementów Oddziału Wojsk Pogranicznych była grupa manewrowa nazywana mangrupą. W materiałach wywiadu KOP określenie to odnosiło się do różnych pododdziałów, co może powodować dezorientację. Przyczyną tego jest fakt, że grupa manewrowa wyłoniła się z kilku, pierwotnie niezależnych pododdziałów: 1) drużyny dowódcy złożonej z plutonu piechoty w sile około 40 piechurów uzbrojonych dodatkowo w kilka ckm-ów oraz szwadronu kawalerii w liczbie 85 kawalerzystów, 2) batalionu szkolnego (ros. *uczbatu*), znajdującego się przy dowództwie PO, w sile około 120–200 żołnierzy, 3) szkoły podoficerskiej złożonej z dwóch grup manewrowych: pieszej w sile 60 żołnierzy i kawalerii w sile 40 kawalerzystów⁵⁵, których dodatkowym zadaniem było „tłumienie wzburzenia we wsiach oraz niesienie pomocy na wypadek alarmu na odcinku PO”⁵⁶. Prawdopodobnie w drugiej połowie lat dwudziestych wszystkie te pododdziały zostały sformowane w jeden odwód, noszący nazwę grupy manewrowej PO. W połowie lat trzydziestych mangrupa powiększyła się o nowe typy broni, potrzebne do prowadzenia samodzielnej walki (schemat 3). W jej podstawowym składzie znalazły się: dowództwo, szkoła podoficerska, dywizjony: szkolny, strzelecki, ckm-ów, kawalerii, artylerii, broni pancernej, plutony: łączności, saperów, chemiczny oraz szkoła tresury psów⁵⁷.

Dowódcą grupy manewrowej był najczęściej pomocnik dowódcy PO do spraw liniowych, ewentualnie stanowisko to obejmował instruktor wyszkolenia⁵⁸. Dowódca odpowiadał za przygotowanie bojowe i służbę graniczną. W skład dowództwa mangrupy wchodził: pomocnik do spraw politycznych, pomocnik do spraw liniowych, sztab, dział zaopatrzenia gospodarczego, kierownik zaopatrzenia bojowego, dział sanitarny oraz weterynaryjny. Pomocnik dowódcy do spraw politycznych kierował pracą polityczną i oświatową. Podlegali mu sekretarze biura politycznego i Komsomołu, pomocnicy polityczni dowódców pododdziałów oraz kancelaria. Pomocnik dowódcy grupy manewrowej PO do spraw liniowych czuwał nad bojowym i granicznym wyszkoleniem pododdziałów. Pracą sztabu kiero-

⁵⁴ *Ibidem*, KOP, 541.502, ZSRR. Ochrona granicy polsko-sowieckiej, z. III, Straż Graniczna (załącznik nr 3 do L.dz. 4730/Wyw. KOP. 5/36), k. 14v–15v; *ibidem*, 541.60, Meldunek wywiadowczy L.7/27 (L.dz. 425/5), 8 III 1927 r.

⁵⁵ *Ibidem*, 541.105, Komunikat informacyjny okresowy 4. Brygady KOP za okres od 1 X do 30 XII 1928 r. (L.dz. KOP 2065/Tjn. 4. Bryg. Wyw.), 21 III 1929 r.; *ibidem*, 541.183, Dane ogólnno-orientacyjne sowieckiej Straży Granicznej, 1930 r.

⁵⁶ *Ibidem*, 541.27, Komunikat informacyjny okresowy za okres od 1 I do 30 VI 1926 r. (L.dz. 1384/26/ wyw./tjn.), 16 VII 1926 r.; *ibidem*, 541.105, Komunikat informacyjny okresowy 4. Brygady KOP za okres od 1 X do 30 XII 1928 r. (L.dz. KOP 2065/Tjn. 4. Bryg. Wyw.), 21 III 1929 r.

⁵⁷ *Ibidem*, 541.502, ZSRR. Ochrona granicy polsko-sowieckiej, z. III, Straż Graniczna (załącznik nr 3 do L.dz. 4730/Wyw. KOP. 5/36), k. 16–16v.

⁵⁸ *Ibidem*, 541.183, Dane ogólnno-orientacyjne sowieckiej Straży Granicznej, 1930 r.

Tabela 3. Stan liczebny grupy manewrowej PO w 1936 r.

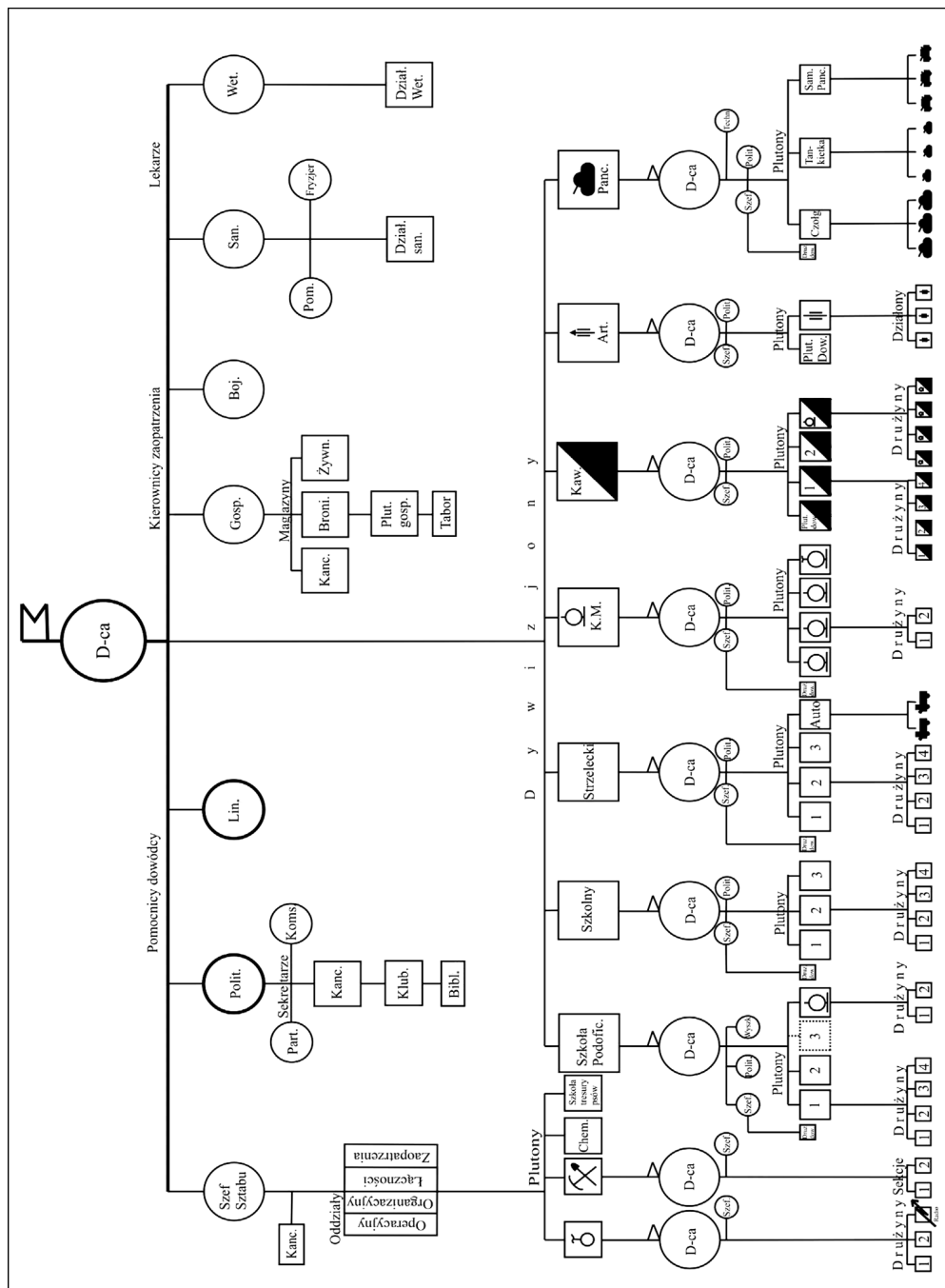
Wyszczególnienie	Obsada			
	Oficerowie	Podoficerowie	Szeregowcy	Razem
Dowództwo	9	8	12	29
Szkoła podoficerska	6	16	120	142
Dywizjon szkolny strzelecki	5	18	150	173
Dywizjon strzelecki	5	18	150	173
Dywizjon ckm	6	15	52	73
Dywizjon kawalerii	6	20	130	150
Dywizjon artylerii	4	12	60	76
Dywizjon broni pancernej	6	7	12	25
Pluton łączności	1	5	22	28
Pluton saperów	1	3	10	14
Pluton chemiczny	1	2	4	7
Szkoła tresury psów	1	1	10	12
Razem	51	123	732	908

Źródło: ASG, KOP, 541.503a, ZSRR. Ochrona granicy polsko-sowieckiej, z. V, Stan liczebny Straży Granicznej (załącznik nr 5 do L.dz. 4730/Wyw. KOP. 5/36).

wał szef sztabu, a jego agendy były znacznie rozbudowane i składały się z oddziałów: operacyjnego, organizacyjnego, łączności, zaopatrzenia oraz kancelarii. Na czele działu zaopatrzenia gospodarczego stał kierownik, któremu podlegała kancelaria, magazyn broni oraz żywności i pluton gospodarczy (tabor, kuchnia, rzemieślnicy i funkcyjni). Kierownik zaopatrzenia bojowego zarządzał sprzętem uzbrojenia, ale nie dysponował personelem. Dlatego korzystał z pracy żołnierzy przydzielonych do działu zaopatrzenia gospodarczego⁵⁹.

⁵⁹ *Ibidem*, 541.502, ZSRR. Ochrona granicy polsko-sowieckiej, z. III, Straż Graniczna (załącznik nr 3 do L.dz. 4730/Wyw. KOP. 5/36), k. 16v–18.

Schemat 3. Grupa manewrowa Oddziału Wojsk Pogranicznych w 1936 r.



Źródło: ASG, KOP, 541.502, ZSRR. Ochrona granicy polsko-sowieckiej, z. III, Straz Graniczna (załącznik nr 3 do L.dz. 4730/Wyw. KOP. 5/36).

Szkoła podoficerska grupy manewrowej PO odpowiadała szkole podoficerskiej pułku piechoty. Kształciła kadry podoficerskie dla całego Oddziału Wojsk Pogranicznych. Początkowo w jednym kursie brała udział stosunkowo nieliczna grupa 60 żołnierzy szeregowych piechoty i 40 kawalerii, ale już w połowie lat dwudziestych liczba ta wzrosła do 120 kandydatów na podoficerów piechoty PO w szkolnej kompanii piechoty (trzy plutony piechoty i pluton ckm-ów) i do 30 kandydatów na podoficerów kawalerii w plutonie szkolnym kawalerii⁶⁰. Stanowili oni elitę, wyłonioną spośród rekrutów przeszkolonych w batalionie szkolnym i żołnierzy odbywających służbę w innych pododdziałach PO. Nauka trwała około siedmiu miesięcy i kończyła się egzaminem, po czym nominowani już podoficerowie byli przydzielani do placówek granicznych lub do batalionów szkolnych jako instruktorzy. Od połowy lat trzydziestych szkolono tu podoficerów dla komendantur i zastaw, dywizjonów: szkolnego, strzeleckiego i ckm-ów, plutonu łączności oraz podoficerów funkcyjnych dla PO, jednocześnie oddzielając kandydatów na podoficerów kawalerii, szkolonych oddzielnie w dywizjonie kawalerii. Po reformie z 1936 r. szkoła podoficerska grupy manewrowej PO składała się z: dowództwa, drużyny dowodzenia, 2–3 plutonów strzeleckich oraz plutonu ckm-ów. Na czele szkoły stał dowódca, którego wspierał pomocnik dowódcy do spraw politycznych, pomocnik dowódcy do spraw liniowych oraz sierżant szef. Nauka organizowana była w plutonach złożonych z czterech drużyn strzeleckich w składzie: dowódca drużyny, celowniczy rkm-u Diegtiarowa, który był jednocześnie zastępcą dowódcy, 2 amunicyjnych, 1–2 obserwatorów, 2 grenadierów, 2 snajperów, 2–3 strzelców⁶¹.

Dywizjon szkolny strzelecki został utworzony w połowie lat trzydziestych z batalionu szkolnego. Nauka odbywała się zasadniczo w kompaniach szkolnych strzeleckich, a ich liczba zależała od liczby komendantur danego PO oraz dodatkowo kompanii ckm-ów, plutonu łączności i szwadronu kawalerii. Przykładowo skład batalionu szkolnego 23. PO przedstawiał się następująco: drużyna dowódcy, trzy kompanie strzeleckie zorganizowane jak w pułku strzeleckim, kompania ckm-ów, szwadron kawalerii i pluton łączności⁶².

W skutek reorganizacji batalionu szkolnego, przeformowanego na dywizjon szkolny, zmniejszył się jego stan osobowy. Od 1936 r. składał się on z dowództwa, drużyny dowodzenia, trzech lub więcej plutonów strzeleckich, przy czym ich liczba zależała od liczby wcielonych do PO rekrutów i zasadniczo nie przekraczała trzech. Wydaje się, że zmniejszenie stanu dywizjonu szkolnego pozostawało w korelacji z wydłużeniem toku służby szeregowych Wojsk Pogranicz-

⁶⁰ *Ibidem*, 541.27, Komunikat informacyjny okresowy za okres od 1 I do 30 VI 1926 r. (L.dz. 1384/26/ wyw./tjn.), 16 VII 1926 r.; *ibidem*, 541.183, Dane ogólnorientacyjne sowieckiej Straży Granicznej, 1930 r.; *ibidem*, 541.502, ZSRR. Ochrona granicy polsko-sowieckiej, z. III, Straż Graniczna (załącznik nr 3 do L.dz. 4730/Wyw. KOP. 5/36), k. 16.

⁶¹ *Ibidem*, KOP, 541.502, ZSRR. Ochrona granicy polsko-sowieckiej, z. III, Straż Graniczna (załącznik nr 3 do L.dz. 4730/Wyw. KOP. 5/36), k. 18–19; *ibidem*, 541.107, Meldunek wywiadowczy z 6 III 1928 r. (L.dz. KOP 654/5. Bryg./II/28).

⁶² *Ibidem*, 541.62, Komunikat informacyjny okresowy za czas od 1 VII do 30 IX 1927 r. (L.dz. tjn. 4730/Wyw.), 4 XI 1927 r.; *ibidem*, 541.105, Komunikat informacyjny okresowy 4. Brygady KOP za okres od 1 X do 30 XII 1928 r. (L.dz. KOP 2065/Tjn. 4. Bryg. Wyw.), 21 III 1929 r.

nych z dwóch do trzech lat oraz przygotowywaniem podoficerów kawalerii i ckm-ów w innych dywizjonach grupy manewrowej. Etat dywizjonu szkolnego był identyczny jak szkoły podoficerskiej, za wyjątkiem braku w dowództwie pomocnika do spraw liniowych⁶³. Nauka została podzielona na następujące działy: wyszkolenie pojedynczego żołnierza i małych zespołów, musztra formalna, wyszkolenie: bojowe, strzeleckie, ochrony przeciwgazowej i grenaderskie, służba graniczna, wychowanie polityczne, wyszkolenie pionierskie oraz minerskie, wychowanie fizyczne⁶⁴.

Dywizjon strzelecki grupy manewrowej PO składał się z: dowództwa, drużyny dowodzenia, zazwyczaj trzech plutonów strzeleckich oraz autokolumny złożonej z 2 samochodów ciężarowych do transportu żołnierzy. Szoferzy przynależeli etatowo do dywizjonu broni pancernej, a samochody znajdowały się w garażu dowództwa PO i były używane również do celów gospodarczych. Dywizjon ckm-ów składał się z: dowództwa, drużyny dowodzenia, 3 plutonów ckm-ów po 2 drużyny (każda uzbrojone w ckm-y Maxima) oraz plutonu przeciwlotniczego ckm-ów. Dywizjon kawalerii grupy manewrowej PO pełnił rolę szkoły podoficerskiej kawalerii i remontu PO oraz zamykał w razie potrzeby granicę na drugiej linii. Składał się z: dowództwa, plutonu dowodzenia o charakterze gospodarczym, 2 plutonów liniowych (każdym po 4 drużyny) i plutonu ckm-ów (4 drużyny uzbrojone po ckm-ie Maxima na taczankach z zaprzęgiem czterokonnym). Dywizjony artylerii PO pod koniec lat trzydziestych były jeszcze w trakcie organizacji, dlatego też miały różne uzbrojenie, a nawet i strukturę. Według informacji uzyskanych przez organy wywiadu KOP dywizjon artylerii docelowo miał się składać z plutonu dowodzenia, plutonu haubic 122 mm i plutonu dział 76 mm. Niestety, na obecnym etapie badań trudno określić liczbę dział w plutonach. Dywizjon broni pancernej znajdował się również w stanie organizacji i docelowo miał składać się z: dowództwa, plutonu czołgów średnich wyposażonego w 3 czołgi, plutonu tankietek wyposażonego w 3 tankietki oraz plutonu samochodów pancernych, złożonego z 3 pojazdów. Dywizjon ten nie dysponował warsztatami technicznymi ani środkami do przewozu materiałów pędnych, co wymuszało bliską współpracę i korzystanie z baz zaopatrzenia Armii Czerwonej⁶⁵.

Szkoła tresury psów przygotowywała psy policyjne dla komendantur i zastaw, za wyjątkiem psów śledczych, czym zajmowały się szkoły przy Zarządach Granicznej i Wewnętrznej Ochrony oraz szkoła tresury psów śledczych w Moskwie⁶⁶. Dowódcą szkoły tresury psów przy PO był oficer, a przewodnikami psów przeważnie żołnierze służby czynnej. Poza zwierzętami rasowymi, takimi jak bokserzy, dobermany, owczarki niemieckie i kaukaskie, tresurze podlegały również kundły, przeznaczone na psy towarzyszące zasadzkom i patrolom oraz do pilnowania budynków. Kurs trwał dwanaście miesięcy i jednorazowo przygotowywał oko-

⁶³ *Ibidem*, 541.502, ZSRR. Ochrona granicy polsko-sowieckiej, z. III, Straż Graniczna (załącznik nr 3 do L.dz. 4730/Wyw. KOP. 5/36), k. 19–19v.

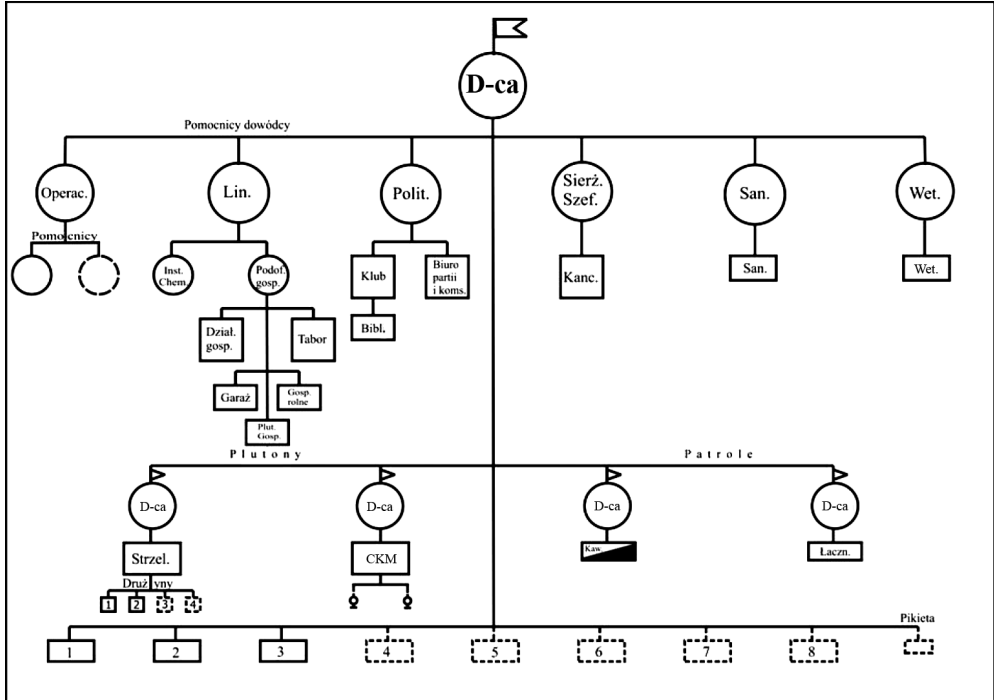
⁶⁴ *Ibidem*, 541.222, Meldunek wywiadowczy z terenu sowieckiego (L.dz. 257/Tjn. Wyw.), 15 II 1932 r.

⁶⁵ *Ibidem*, 541.502, ZSRR. Ochrona granicy polsko-sowieckiej, z. III, Straż Graniczna (załącznik nr 3 do L.dz. 4730/Wyw. KOP. 5/36), k. 19v–22v.

⁶⁶ Zob. *ibidem*, 541.65, Sytuacja wywiadowcza nr 128 (L.dz. KOP 2233/5. Bryg./II/27), 5 XII 1927 r.

ło sześćdziesiąt psów⁶⁷. Na etacie szkoły znajdowało się jeszcze dziesięć czworonogów, które były najprawdopodobniej zwierzętami hodowlanymi⁶⁸.

Schemat 4. Komendantura Oddziału Wojsk Pogranicznych w 1936 r.



Źródło: ASG, KOP, 541.502, ZSRR. Ochrona granicy polsko-sowieckiej, z. III, Straż Graniczna (załącznik nr 3 do L.dz. 4730/Wyw. KOP. 5/36).

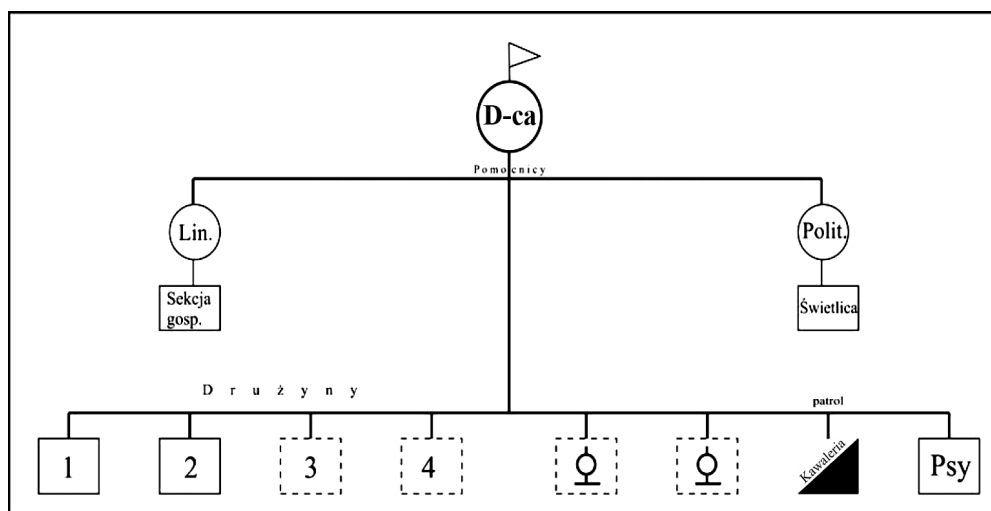
Trzecim z podstawowych elementów Oddziału Wojsk Pogranicznych była komendantura PO (schemat 4). Na odcinku z Polską rozmieszczono 36 komendantur, z czego 35 podporządkowanych dowódcom PO oraz jedną samodzielną. W skład komendantury wchodziły: dowództwo, pododdział odwodowy, od 3 do 8 zastaw oraz pikiety wystawiane w różnej ilości według doraźnych potrzeb. Na czele komendantury PO stał dowódca, który kierował pracą ochrony granicy na przydzielonym odcinku, mający trzech pomocników: do spraw operacyjnych

⁶⁷ *Ibidem*, 541.105, Komunikat informacyjny okresowy 4. Brygady KOP za okres od 1 IV do 30 VI 1928 r. (L.dz. KOP 1077/Tjn. 4. Bryg. Wyw.), 1 VIII 1928 r.; *ibidem*, 541.502, ZSRR. Ochrona granicy polsko-sowieckiej, z. III, Straż Graniczna (załącznik nr 3 do L.dz. 4730/Wyw. KOP. 5/36), k. 23; *ibidem*, 541.504, ZSRR. Ochrona granicy polsko-sowieckiej, z. VI, Tymczasowy regulamin służby SG (załącznik nr 6 do L.dz. 4730/Wyw. KOP. 5/36), k. 46–47.

⁶⁸ Por. *ibidem*, 541.105, Komunikat informacyjny okresowy 4. Brygady KOP za okres od 1 IV do 30 VI 1928 r. (L.dz. KOP 1077/Tjn. 4. Bryg. Wyw.), 1 VIII 1928 r.; *ibidem*, 541.503a, ZSRR. Ochrona granicy polsko-sowieckiej, z. V, Stan liczebny Straży Granicznej (załącznik nr 5 do L.dz. 4730/Wyw. KOP. 5/36).

SOCZ (jednocześnie zastępca dowódcy komendantury), do spraw wyszkolenia i politycznych. W skład dowództwa komendantury wchodziły: kancelaria oraz działy: gospodarczy, sanitarny i weterynaryjny. Komendantura miała odwód w składzie: plutonu strzeleckiego, plutonu ckm-ów, patrolu kawalerii oraz łączności. Odvodu tego używano do zamknięcia granicy oraz do patrolowania drugiej linii⁶⁹.

Schemat 5. Zastawa Oddziału Wojsk Pogranicznych w 1936 r.



Źródło: ASG, KOP, 541.502, ZSRR. Ochrona granicy polsko-sowieckiej, z. III, Straż Graniczna (załącznik nr 3 do L.dz. 4730/Wyw. KOP. 5/36).

Zastawa odpowiadała przyjętej w KOP nazwie strażnicy i pełniła podobne zadania. Jej obsada personalna była zróżnicowana. W 1924 r. liczyła kilkunastu pograniczników i raczej nie przekraczała wielkością plutonu. Podstawowe uzbrojenie żołnierzy stanowiły karabiny różnych systemów z bagnietami⁷⁰. Pewne wątpliwości nasuwa natomiast sprawa wyposażenia zastaw w ciężkie karabiny maszynowe. Andrzej Peplowski na podstawie jednego meldunku wywiadowczego kategorycznie odrzucił taką możliwość. Tymczasem już w 1925 r. cechą charakterystyczną zastaw było wyposażenie żołnierzy w przynajmniej jeden ckm systemu Maxim lub Lewis oraz posiadanie w składzie organicznym patrolu kawalerii w pogotowiu z osiodłanymi końmi i dwóch typów reflektorów, rzucających snop światła na odległość 600 i 200 m (krótsze dla pikiet)⁷¹. W tym samym roku etat zastawy liczył zazwyczaj 27 żołnierzy i był stopniowo zwiększany nawet do 50 po-

⁶⁹ *Ibidem*, 541.502, ZSRR. Ochrona granicy polsko-sowieckiej, z. III, Straż Graniczna (załącznik nr 3 do L.dz. 4730/Wyw. KOP. 5/36), k. 24–29.

⁷⁰ A. Peplowski, *Kontrwywiad...*, s. 161.

⁷¹ ASG, KOP, 541.10, Meldunek sytuacyjny nr 31 (L.dz. 771/Op.tjn.), 13 II 1925 r.; *ibidem*, Meldunek sytuacyjny nr 37 (L.dz. 1145/Op.tjn.), 20 II 1925 r.; *ibidem*, Meldunek sytuacyjny nr 44 (KOP, Oddz. Operacyjny, L.dz. 1442/Op.tjn.), 2 III 1925 r.

graniczników⁷². Wywiad KOP ustalił, że w drugiej połowie lat dwudziestych zastawy podzielono pod względem etatów na pięć kategorii. Etat zastawy III kategorii liczył 43 żołnierzy: 8 oficerów i 35 szeregowych, w tym telefonista, kucharz, woźnica, 5 kawalerzystów, a zatem tylko 27 szeregowych piechoty. Natomiast etat zastawy V kategorii liczył zaledwie 25 żołnierzy⁷³.

W połowie lat trzydziestych zastawa PO składała się z 2 do 4 drużyn strzeleckich, 1 lub 2 drużyn ckm-ów, patrolu kawalerii oraz kilku psów z przewodnikami (schemat 5, tabela 1). Na czele zastawy stał dowódca, dysponujący dwoma pomocnikami: do spraw liniowych i politycznych. Realizacja potrzeb życia codziennego, wikt i opierunek należały do sekcji gospodarczej⁷⁴. Od jesieni 1938 r., a więc w okresie poprzedzającym wybuch wojny, zdecydowanie wzmocniono obsadę granicy i na zastawach granicznych znajdowało się nawet do 60 żołnierzy⁷⁵, liczba zastaw zaś osiągnęła pułap 192. W wyjątkowych wypadkach, podyktowanych względami operacyjnymi (ochrona terenów wysiedleń, magistrali kolejowych itp.), oprócz zastaw granicznych funkcjonowały zastawy odcinkowe, zwane też odwodowymi. Były one umieszczane w odległości około 3 km od granicy i sprawowały nadzór nad 1–2 zastawami granicznymi lub posterunkami kordonowymi (ros. *kordonposty*). Zastawę odwodową obsadzano w sile plutonu, a przełożonym personelu był naczelnik, który wydawał rozkazy, organizował zaopatrzenie, prowadził szkolenia, inspekcję służby oraz pracę wychowawczą. Zastawa ta pogłębiała patrolowanie swego odcinka o kilka kilometrów w głąb kraju, przy pomocy pieszych, a przede wszystkim kawalerii⁷⁶. Oprócz zastaw granicznych i odwodowych istniały też zastawy lotne, które pełniły służbę niezależnie od wyżej wymienionych i dodatkowo uszczelniały granicę⁷⁷. Trudno obecnie określić ich kompetencje. Ich nazwa może sugerować tymczasowość w funkcjonowaniu na danym terenie i okresowe zmiany w dyslokacji po wypełnieniu bieżących zadań.

Istotnym elementem funkcjonowania ochrony granicy były graniczne punkty kontrolne (ros. *kontrolno-propusknyj pogranicznyj punkt*, KP PP), przez które odbywał się legalny ruch osób i towarów między Polską a ZSRR. Zadaniem ich było czuwanie nad prawidłowością wyżej wymienionego ruchu i wymiany. Zostały one podporządkowane pomocnikowi dowódcy PO do spraw operacyjnych. Rozmieszczono je na przygranicznych stacjach kolejowych, na których odbywała się kontrola i rewizja podróżnych przejeżdżających legalnie przez granice ZSRR.

⁷² Por. *ibidem*, Meldunek sytuacyjny nr 31 (L.dz. 771/Op.tjn.), 13 II 1925 r.; *ibidem*, 541.27, Komunikat informacyjny okresowy za okres od 1 X do 30 XII 1926 r. (L.dz. 126/5. Bryg./II Of.27), 10 I 1927 r.

⁷³ *Ibidem*, 541.106, Komunikat informacyjny okresowy 5. Brygady KOP za okres od 1 I do 31 III 1928 r. (L.dz. KOP 1241/Tjn. 5. Bryg./II/28), 5 V 1928 r.

⁷⁴ *Ibidem*, 541.502, ZSRR. Ochrona granicy polsko-sowieckiej, z. III, Straż Graniczna (załącznik nr 3 do L.dz. 4730/Wyw. KOP. 5/36), k. 29–35v.

⁷⁵ *Ibidem*, 541.628, Wiadomości z przedpola sowieckiego – meldunek nr 32 (8681/Wyw. KOP./Z./38), 2 X 1938 r.

⁷⁶ *Ibidem*, 541.27, Komunikat informacyjny okresowy za okres od 1 I do 30 VI 1926 r. (L.dz. 1384/26/ wyw./tjn.), 16 VII 1926 r.

⁷⁷ *Ibidem*, 541.64, Komunikat informacyjny okresowy za czas od 1 I do 31 III 1927 r. (L.dz. tjn. 688/5. Bryg./II.277), 4 IV 1927 r.

W 1936 r. istniało sześć⁷⁸ takich punktów na szlakach kolejowych: Wilejka – Połock na stacji Forynowo, Mołodeczno – Mińsk na stacji Radoszkowicze, Stołpce – Mińsk na stacji Niegorełoje, Łuniniec – Homel na stacji Żytkowicze, Zdołbudów – Szepietówka na stacji Szepietówka oraz Podwołoczyska – Wołoczyska na stacji Wołoczyska⁷⁹. Skład poszczególnych punktów nie był jednakowy i zależał od rangi linii kolejowej i intensywności ruchu⁸⁰. W dokumentach KOP brak niestety informacji na temat ruchu pieszego i drogowego pomiędzy Polską a ZSRR.

Żołnierze PO podczas służby kierowali się wytycznymi Regulaminu służby Straży Granicznej (zob. dok. nr 1) oraz Regulaminu służby garnizonowej RKKA. W trakcie wykonywania obowiązków związanych z ochroną granicy byli uprawnieni do zatrzymywania osób, kontroli dokumentów, rewizji osobistej, rzeczy, środków przewozowych oraz rewizji w pomieszczeniach domowych i gospodarczych, a znalezione w wyniku czynności służbowych towary stanowiły dowód rzeczowy. Podczas pościgu żołnierze mogli przekraczać granicę zakazanej, 22-kilometrowej strefy przygranicznej oraz posiadali prawo użycia broni⁸¹.

Wojska Pograniczne realizowały wyznaczone im zadania w oparciu o kordonowy system ochrony granic, uzupełniany informacjami wywiadowczymi pozyskanymi przez SOCZ. W latach trzydziestych nastąpiła reorganizacja i ochronę granicy zapewniono przy pomocy systemu mieszanego – wywiadowczo-kordonowego. Służbę strażniczą na granicy pełniły zasadniczo zastawy, zapewniając ciągłość ochrony odcinka w czasie i przestrzeni przez wartowników, podsłuchy, zasadzki i patrole pracujące w różnych kombinacjach⁸². W dzień stosowano wzdłuż granicy nieliczne dwuosobowe patrole piesze i konne, a na rzekach patrole na łodziach⁸³. W odległości 200–400 m od granicy rozmieszczano system dobrze ukrytych zasadzek. Główna uwaga skierowana była na służbę w porze nocnej, kiedy liczba zasadzek dyslokowanych w głąb kordonu zwiększała się wydatnie, wsparta kawaleryjskim pogotowiem alarmowym⁸⁴. W newralgicznych miejscach dysloko-

⁷⁸ Siódmy KPPP znajdował się na granicy łotewsko-sowieckiej, na szlaku kolejowym Dyneburg–Połock w Bigosowie (12. PO Bigosowo). Zob. ASG, KOP, 541.693, ZSRR. Ochrona granicy polsko-sowieckiej, z. IV, Dyslokacja Straży Granicznej na dzień 1 III 1939 r. (L.dz.2178/Wyw. KOP/Z./39), 30 IV 1939 r.

⁷⁹ *Ibidem*, 541.503, ZSRR. Ochrona granicy polsko-sowieckiej, z. IV, Dyslokacja Straży Granicznej (załącznik nr 4 do L.dz. 4730/Wyw. KOP. 5/36); *ibidem*, 541.693, ZSRR. Ochrona granicy polsko-sowieckiej, z. IV, Dyslokacja Straży Granicznej na dzień 1 III 1939 r. (L.dz.2178/Wyw. KOP/Z./39), 30 IV 1939 r. W Sprawozdaniu z walki z przestępstwami na szkodę państwa w okresie budżetowym 1936/1937 liczba KPPP została zmniejszona do trzech. Por. *ibidem*, 541.563, Sprawozdanie z walki z przestępstwami na szkodę państwa w okresie budżetowym 1936/1937 (L.dz. 1850 Wyw. KOP. IV/38), 23 III 1938 r.

⁸⁰ *Ibidem*, 541.502, ZSRR. Ochrona granicy polsko-sowieckiej, z. III, Straż Graniczna (załącznik nr 3 do L.dz. 4730/Wyw. KOP. 5/36), k. 14v–15v.

⁸¹ W okresie międzywojennym obowiązywało w Wojskach Pogranicznych kilka regulaminów służby granicznej. W posiadaniu KOP znalazł się przynajmniej jeden z nich, wprowadzony do służby w 1927 r. Zob. *ibidem*, 541.504, ZSRR. Ochrona granicy polsko-sowieckiej, z. VI, Tymczasowy regulamin służby SG (załącznik nr 6 do L.dz. 4730/Wyw. KOP. 5/36).

⁸² *Ibidem*, k. 2–3v, 14–38v.

⁸³ ASG, KOP, 541.104, Komunikat informacyjny okresowy 3. Brygady KOP za okres od 1 IV do 31 VI 1928 r., 20 VII 1928 r.

⁸⁴ *Ibidem*, 541.64, Komunikat informacyjny okresowy za czas od 1 VII do 30 IX 1927 r. (L.dz. tjn. 1871/5. Bryg./II.27), 15 XI 1927 r.; *ibidem*, 541.61, Komunikat informacyjny okresowy za czas od

wano oddziały kawalerii, które patrolowały drogi oraz przejścia znajdujące się pomiędzy liniami posterunków granicznych, patroli i zasadzek⁸⁵. Dużą rolę w służbie wartowniczej na granicy odgrywała obserwacja, często z wykorzystaniem sprzętu optycznego oraz punktów obserwacyjnych na wysokich drzewach, wieżach cerkwi czy specjalnych wieżach przy zastawach⁸⁶. Służba na granicy odbywała się na cztery lub trzy zmiany, zimą częściej, w zależności od temperatury powietrza i innych warunków atmosferycznych⁸⁷.

Wśród oficerów wywiadu KOP panowały podzielone opinie na temat sowieckiej służby ochrony granic. Część twierdziła, że nie zauważono schematyczności w działaniu patroli i zasadzek, wyjaśniając tę sytuację ścisłą współpracą ochrony granicy z aparatem wywiadowczym, o czym świadczyć miały występujące na przemian okresy dużego ożywienia z okresami względnego spokoju na granicy. W opinii innych oficerów wywiadu KOP zdarzały się wypadki stosowania szablonu na terenie pojedynczych zastaw, a nawet całych oddziałów PO⁸⁸.

Dobór kadr do Wojsk Pogranicznych był procesem złożonym. Oficerowie PO pochodzili pierwotnie z Armii Czerwonej i OGPU⁸⁹, a od 1934 r. zostali zaliczeni do korpusu osobowego Wojsk Pogranicznej i Wewnętrznej Ochrony NKWD. Kadry oficerskie były w PO kompletne i uzupełniane przez absolwentów oficerskich szkół Wojsk Pogranicznych, oficerów specjalistów z innych rodzajów wojsk oraz oficerów Wojsk Ochrony Wewnętrznej NKWD, choć wywiad KOP nie zauważył regularnej wymiany. Oficerowie starszych stopni szkoleni byli centralnie w Szkole Wyższych Dowódców Wojsk Pogranicznych NKWD w Moskwie, natomiast oficerowie niższych stopni – w Szkole Średnich Dowódców w Moskwie i w Szkołach Średnich Dowódców Wojsk Pogranicznych w okręgach wojennych⁹⁰. Wiedzę polityczną (leninizm, marksizm i ekonomia polityczna), wojskową oraz z zakresu służby granicznej uzupełniano na licznych kursach centralnych oraz lo-

1 IV do 30 VI 1927 r. (L.dz. 1750/Tjn. Wyw.), 10 VII 1927 r.; *ibidem*, 541.25, Komunikat informacyjny okresowy za okres od 10 II do 25 III 1926 r. (L.dz. KOP 557/tjn.), 27 III 1926 r.; *ibidem*, Komunikat informacyjny okresowy za okres od 1 IV do 30 VI 1926 r. (L.dz. 1227/II.tjn.), 20 XI 1926 r.; *ibidem*, 541.62, Komunikat informacyjny okresowy za czas od 1 I do 31 III 1927 r. (L.dz. 1890/II), 22 IV 1927 r.

⁸⁵ *Ibidem*, 541.25, Komunikat informacyjny okresowy za okres od 10 II do 25 III 1926 r. (L.dz. KOP 557/tjn.), 27 III 1926 r.

⁸⁶ *Ibidem*, 541.103, Komunikat informacyjny okresowy 2. Brygady KOP za okres od 1 VII do 30 IX 1928 r., 22 X 1928 r.

⁸⁷ *Ibidem*, 541.64, Komunikat informacyjny okresowy za czas od 1 VII do 30 IX 1927 r. (L.dz. tjn. 1871/5. Bryg./II.27), 15 XI 1927 r.; *ibidem*, 541.106, Komunikat informacyjny okresowy 5. Brygady KOP za okres od 1 I do 31 III 1928 r. (L.dz. KOP 1241/Tjn. 5. Bryg./II/28), 5 V 1928 r.; *ibidem*, 541.103, Komunikat informacyjny okresowy 2. Brygady KOP za okres od 1 X do 31 XII 1928 r., 18 I 1929 r.

⁸⁸ Por. *ibidem*, 541.103, Komunikat informacyjny okresowy 2. Brygady KOP za okres od 1 X do 31 XII 1928 r. 18 I 1929 r.; *ibidem*, 541.105, Komunikat informacyjny okresowy 4. Brygady KOP za okres od 1 I do 31 III 1928 r. (L.dz. KOP 634/Tjn. 4. Bryg. Wyw.), 10 V 1928 r.; *ibidem*, 541.222, Meldunek wywiadowczy z terenu sowieckiego (L.dz. 257/Tjn. Wyw.), 15 II 1932 r.

⁸⁹ *Ibidem*, 541.25, Komunikat informacyjny okresowy za okres od 10 II do 25 III 1926 r. (L.dz. KOP 557/tjn.), 27 III 1926 r.

⁹⁰ *Ibidem*, 541.502, ZSRR. Ochrona granicy polsko-sowieckiej, z. III, Straż Graniczna (załącznik nr 3 do L.dz. 4730/Wyw. KOP. 5/36), k. 36–39.

kalnych, a dowódcy nienadążający z przyswajaniem materiału lub nieradzący sobie z obowiązkami byli sukcesywnie wydalani ze służby⁹¹.

Podoficerowie Wojsk Pogranicznych rekrutowali się z najlepszych żołnierzy batalionu szkolnego, stanowiących awangardę pod względem politycznym oraz predyspozycji dowódczych, a przeszkolonych w szkole podoficerskiej lub dywizjonie kawalerii grupy manewrowej, co odpowiadało pułkowej szkole podoficerskiej. Szkolenie trwało około siedmiu miesięcy i kończyło się egzaminem, po czym nominowani podoficerowie byli przydzieleni do batalionów szkolnych jako instruktorzy lub bezpośrednio na placówki graniczne. Z oddziałów Armii Czerwonej przenoszono do PO tylko podoficerów specjalistów⁹².

Kontyngent szeregowych PO uzupełniany był analogicznie jak w oddziałach RKKA przez pobór i zaledwie 2 proc. żołnierzy stanowili ochotnicy. Pierwotnie obowiązkowa służba czynna trwała dwa lata, ale od 1935 r. okres ten został wydłużony do trzech lat⁹³. Do Wojsk Pogranicznych przydzielano młodzież w 50–75 proc. należąca do partii komunistycznej i Komsomołu, a znaczny odsetek, sięgający nawet 10 proc., pochodził ze sfer robotniczych dużych miast centralnej Rosji i wschodniej Ukrainy, np.: Moskwy, Kurska, Riazania, Charkowa. W niektórych PO powoływano dwie trzecie szeregowych z północno-wschodnich obwodów Rosji i wschodnich obwodów Ukrainy oraz jedną trzecią szeregowych z obwodów azjatyckich, np. Syberii, Turkiestanu i Kirgizji⁹⁴. W wyjątkowych wypadkach – dużych ubytków stanów lub pilnej potrzeby wzmocnienia Oddziałów Wojsk Pogranicznych – wcielano wyszkolonych już żołnierzy z Armii Czerwonej⁹⁵. W wyniku wnikliwych badań przedpoborowych do PO nie trafiali analfabeci, choć mimo wszystko żołnierze stali na różnym, często niezbyt wysokim poziomie intelektualnym. Stan zdrowotny był dobry, plagę stanowiły jedynie choroby weneryczne, szczególnie powszechnie występująca kiła i rzeżączka⁹⁶. Stan moralny nie budził poważniejszych zastrzeżeń, ponieważ poborowi dobrani byli skrupulatnie również

⁹¹ *Ibidem*, 541.27, Komunikat informacyjny okresowy za okres od 1 I do 30 VI 1926 r. (L.dz. 1384/26/wyw./tjn.), 16 VII 1926 r.; *ibidem*, Komunikat informacyjny okresowy za okres od 1 X do 30 XII 1926 r. (L.dz. 126/5. Bryg./II Of.27), 10 I 1927 r.

⁹² *Ibidem*, sygn. 541.62, Komunikat informacyjny okresowy za czas od 1 VII do 30 IX 1927 r. (L.dz. tjn. 4730/Wyw.), 4 XI 1927 r.; *ibidem*, 541.105, Komunikat informacyjny okresowy 4. Brygady KOP za okres od 1 X do 30 XII 1928 r. (L.dz. KOP 2065/Tjn. 4. Bryg. Wyw.), 21 III 1929 r.; *ibidem*, 541.502, ZSRR. Ochrona granicy polsko-sowieckiej, z. III, Straż Graniczna (załącznik nr 3 do L.dz. 4730/Wyw. KOP. 5/36), k. 16, 36–39.

⁹³ *Ibidem*, 541.502, ZSRR. Ochrona granicy polsko-sowieckiej, z. III, Straż Graniczna (załącznik nr 3 do L.dz. 4730/Wyw. KOP. 5/36), k. 16, 36–39.

⁹⁴ *Ibidem*, 541.10, Meldunek sytuacyjny nr 29 (L.dz. 771/Op.tjn.), 11 II 1925 r.; *ibidem*, 541.25, Komunikat informacyjny okresowy za okres od 10 II do 25 III 1926 r. (L.dz. KOP 557/tjn.), 27 III 1926 r.; *ibidem*, 541.105, Komunikat informacyjny okresowy 4. Brygady KOP za okres od 1 IV do 30 VI 1928 r. (L.dz. KOP 1077/Tjn. 4. Bryg. Wyw.), 1 VIII 1928 r.; *ibidem*, 541.107, Sytuacja wywiadowcza z 10 VII 1928 r. (L.dz. KOP 1819/5. Bryg./II/28); *ibidem*, 541.222, Meldunek wywiadowczy z terenu sowieckiego (L.dz. 257/Tjn. Wyw), 15 II 1932 r.

⁹⁵ *Ibidem*, 541.27, Komunikat informacyjny okresowy za okres od 1 X do 30 XII 1926 r. (L.dz. 126/5. Bryg./II Of.27), 10 I 1927 r.; *ibidem*, 541.106, Komunikat informacyjny okresowy 5. Brygady KOP za okres od 1 IV do 30 IX 1928 r. (L.dz. KOP 2844/Tjn. 5. Bryg./II/28), 25 XI 1928 r.

⁹⁶ *Ibidem*, 541.25, Komunikat informacyjny okresowy za okres od 10 II do 25 III 1926 r. (L.dz. KOP 557/tjn.), 27 III 1926 r.

pod względem pewności w pełnieniu służby w bezpośredniej styczności z oddziałami KOP i granicą państwa⁹⁷. Pomimo to wśród niektórych wcieleń szeregowych panowały nastroje nieprzychylnie akcji kolektywizacji i o przekonaniach niekoniecznie komunistycznych. W opinii wywiadu KOP dyscyplina wojskowa była zadowolająca, a zdarzające się wypadki niesubordynacji surowo karano. Najczęściej powtarzającymi się wykroczeniami było bagatelizowanie rozkazów i opieszałość w ich wykonywaniu, samowolne opuszczanie posterunków, pijaństwo, spanie na służbie oraz łamanie Regulaminu służby Straży Granicznej⁹⁸.

Od 1924 r. poborowi powoływani do Wojsk Pogranicznych rozpoczynając służbę mieli już przeszkolenie przedpoborowe i trzymiesięczne przeszkolenie wojskowe (ros. *wsieobucz*) w oddziałach dywizyjnych⁹⁹. Trafiali oni bezpośrednio na pierwszą linię do pracy na zastawach, a stamtąd dopiero do batalionu szkolnego na trzy-, czteromiesięczne szkolenie, które zaczynało się pod koniec października i trwało do pierwszych dni marca. Dłuższe, sześciomiesięczne szkolenie odbywali tylko kawalerzyści oraz obsługa ckm-u. Od połowy lat dwudziestych zmieniono kolejność i poborowi najpierw trafiali na szkolenie do batalionu szkolnego, a dopiero później na granicę. Najlepsi absolwenci kierowani byli do szkoły podoficerskiej w grupie manewrowej PO, słabsi na granicę, najgorsi do pododdziałów gospodarczych¹⁰⁰.

Wiele czasu i uwagi poświęcano wyszkoleniu, które prowadzono według tych samych programów jak w liniowych oddziałach wojska, z dodatkiem zagadnień dotyczących służby granicznej i ze specjalnym naciskiem na walkę z przemytnictwem i szpiegostwem¹⁰¹. Te ostatnie przerabiano w batalionie szkolnym i w szkole podoficerskiej grupy manewrowej PO, gdzie poświęcano im około cztery godziny dziennie i ćwiczone teoretycznie na podstawie Tymczasowego regulaminu służby Straży Granicznej oraz w formie zajęć praktycznych na pozorowanej granicy. Mniej uwagi zwracano na ten dział wyszkolenia w pododdziałach, które nie pełniły bez-

⁹⁷ *Ibidem*, 541.61, Komunikat informacyjny okresowy za czas od 1 IV do 30 VI 1927 r. (L.dz. 1750/Tjn. Wyw.), 10 VII 1927 r.; *ibidem*, 541.107, Meldunek wywiadowczy z 6 III 1928 r. (L.dz. KOP 654/5. Bryg./II/28); *ibidem*, Meldunek wywiadowczy z 13 I 1928 r. (L.dz. KOP 112/5. Bryg./II/28); *ibidem*, 541.222, Meldunek wywiadowczy z terenu sowieckiego (L.dz. 67/Wyw.), 19 I 1931 r.

⁹⁸ *Ibidem*, 541.25, Komunikat informacyjny okresowy za okres od 1 IV do 30 VI 1926 r. (L.dz. 1227/II.tjn.), 20 XI 1926 r.; *ibidem*, 541.107, Meldunek wywiadowczy z 13 I 1928 r. (L.dz. KOP 459/5. Bryg./II/28); *ibidem*, 541.222, Meldunek wywiadowczy z terenu sowieckiego (L.dz. 67/Wyw.), 19 I 1931 r.; *ibidem*, Meldunek wywiadowczy z terenu sowieckiego (L.dz. 257/Tjn. Wyw.), 15 II 1932 r. Odnotowywano również niepokojące zjawiska, jak ostrzeliwanie żołnierzy KOP zza kordonu granicznego, co miało miejsce np. w odwodzie kompanii KOP „Leonpol”, na strażnicy „Skoroda” czy „Komajsk”. *Zajście na pograniczu*, „Żołnierz Polski”, nr 6, 16 II 1927; *Strzały do żołnierzy KOP*, *ibidem*, nr 32, 5 VIII 1928; *Wilki w owczych skórach*, *ibidem*, nr 50, 15 XII 1929; *Żołnierze sowieccy strzelają do naszych patroli*, *ibidem*, nr 25, 23 VI 1929; *Ostrzelanie naszego patrolu*, *ibidem*, nr 17, 28 IV 1929.

⁹⁹ ASG, KOP, 541.10, Meldunek sytuacyjny nr 29 (L.dz. 771/Op.tjn.), 11 II 1925 r.

¹⁰⁰ *Ibidem*, 541.62, Komunikat informacyjny okresowy za czas od 1 VII do 30 IX 1927 r. (L.dz. tjn. 4730/Wyw.), 4 XI 1927 r.; *ibidem*, 541.105, Komunikat informacyjny okresowy 4. Brygady KOP za okres od 1 X do 30 XII 1928 r. (L.dz. KOP 2065/Tjn. 4. Bryg. Wyw.), 21 III 1929 r.

¹⁰¹ *Ibidem*, 541.62, Komunikat informacyjny okresowy za czas od 1 I do 31 III 1927 r. (L.dz. 1890/II), 22 IV 1927 r.

pośredniej służby granicznej¹⁰². Poza wspomnianą wcześniej nauką oficerów, podoficerów i szeregowych, prowadzono szereg specjalistycznych szkoleń, np. kurs narciarski, psów policyjnych czy szkołę telefonistów¹⁰³. Dużą uwagę przywiązywano do przygotowania strzeleckiego, szczególnie snajperów i obsługi ckm-u¹⁰⁴. Nawet zastawy posiadały prowizoryczne strzelnice, a niektóre komendantury dobrze zorganizowane obiekty z ruchomymi tarczami o długości do 1200 m. Pomimo intensywnych ćwiczeń wywiad KOP nisko oceniał ten dział wyszkolenia¹⁰⁵.

Na przełomie lat dwudziestych i trzydziestych rozpoczęto intensywne ćwiczenia taktyczne, organizując cyklicznie próbne alarmy, obronę komendantur i zastaw z użyciem spieszony kawalerii oraz narciarzy, atak na zabudowania itp.¹⁰⁶ Przed samym wybuchem II wojny światowej wywiad KOP stwierdził udział Wojsk Pogranicznych w manewrach jednostek Armii Czerwonej, a ponadto samodzielne ćwiczenia we współpracy różnych rodzajów broni w większych, kilkubatalionowych zespołach, z udziałem kawalerii, artylerii oraz czołgów¹⁰⁷, takie jak podejście do granicy czy atak wydzielonymi grupami na obiekty. W newralgicznych miejscach oraz naprzeciw strażnic KOP przygotowywano prowizoryczne umocnienia polowe. Dodatkowo Wojska Pograniczne udzielały pomocy oficerom Armii Czerwonej w obserwacji przedpola (szerzej zob. w części *Działalność wywiadowcza Wojsk Pogranicznych ZSRR*)¹⁰⁸.

Współpraca pomiędzy Wojskami Pogranicznymi a RKKA nabrała tempa latem 1939 r. Jej kulminacyjnym punktem było podporządkowane PO poszczególnym dowódcom wielkich jednostek Armii Czerwonej (15 września 1939 r.), przy czym dowódcy Frontu Białoruskiego podlegały 12., 13., 14., 15., 16., 17. i 18. Oddział Wojsk Pogranicznych i 22. Samodzielna Komendantura Wietryno, a dowód-

¹⁰² *Ibidem*, 541.502, ZSRR. Ochrona granicy polsko-sowieckiej, z. III, Straż Graniczna (załącznik nr 3 do L.dz. 4730/Wyw. KOP. 5/36), k. 44v–45.

¹⁰³ *Ibidem*, 541.60, Meldunek wywiadowczy L.7/27 (L.dz. 425/5), 8 III 1927 r.; *ibidem*, 541.103, Komunikat informacyjny okresowy 2. Brygady KOP za okres od 1 X do 31 XII 1928 r., 18 I 1929 r.; *ibidem*, 541.105, Komunikat informacyjny okresowy 4. Brygady KOP za okres od 1 IV do 30 VI 1928 r. (L.dz. KOP 1077/Tjn. 4. Bryg. Wyw.), 1 VIII 1928 r.; *ibidem*, 541.107, Meldunek wywiadowczy z 6 III 1928 r. (L.dz. KOP 654/5. Bryg./II/28).

¹⁰⁴ *Ibidem*, 541.107, Meldunek wywiadowczy z 6 III 1928 r. (L.dz. KOP 654/5. Bryg./II/28); *ibidem*, Sytuacja wywiadowcza z 28 VI 1928 r. (L.dz. KOP 1708/5. Bryg./II/28); *ibidem*, 541.62, Komunikat informacyjny okresowy za czas od 1 I do 31 III 1927 r. (L.dz. 1890/II), 22 IV 1927 r.; *ibidem*, Komunikat informacyjny okresowy za czas od 1 VII do 30 IX 1927 r. (L.dz. tjn. 4730/Wyw.), 4 XI 1927 r.; *ibidem*, 541.103, Komunikat informacyjny okresowy 2. Brygady KOP za okres od 1 X do 31 XII 1928 r., 18 I 1929 r.

¹⁰⁵ *Ibidem*, 541.25, Komunikat informacyjny okresowy za okres od 1 IV do 30 VI 1926 r. (L.dz. 1227/II.tjn.), 20 XI 1926 r.

¹⁰⁶ *Ibidem*, 541.106, Komunikat informacyjny okresowy 5. Brygady KOP za okres od 1 I do 30 III 1928 r. (L.dz. KOP 1241/Tjn. 5. Bryg./II/28), 5 V 1928 r.; *ibidem*, 541.107, Meldunek wywiadowczy z 13 II 1928 r. (L.dz. KOP 459/5. Bryg./II/28); *ibidem*, Meldunek wywiadowczy z 6 III 1928 r. (L.dz. KOP 654/5. Bryg./II/28).

¹⁰⁷ *Ibidem*, 541.502, ZSRR. Ochrona granicy polsko-sowieckiej, z. III, Straż Graniczna (załącznik nr 3 do L.dz. 4730/Wyw. KOP. 5/36), k. 47v.

¹⁰⁸ Zob. *ibidem*, 541.628, Wiadomości z przedpola sowieckiego – meldunki, 1938 r. Informacje na ten temat odnotował również A. Peplowski, *Wywiad Korpusu Ochrony Pogranicza (1924–1939)* [w:] *Korpus Ochrony Pogranicza: w 70 rocznicę powołania [1924–1994]. Materiały z konferencji popularnonaukowej, Centrum Szkolenia Straży Granicznej, Kętrzyn 15–16.11.1994*, red. L. Grochowski, Kętrzyn 1995, s. 126.

cy Frontu Ukraińskiego 19., 20., 21., 22., 23. i 24. Oddział Wojsk Pogranicznych ZSRS¹⁰⁹. Oddziały te, razem z innymi formacjami i instytucjami podległymi NKWD, wystawiły na potrzeby inwazji na Polskę około 100 tys. żołnierzy i funkcjonariuszy, z czego około 45 tys. przypadało na Front Białoruski i 55 tys. na Front Ukraiński¹¹⁰. Do ich zadań należało: „a) po rozpoczęciu działań wojennych niszczenie polskiej ochrony granicy na tych odcinkach, gdzie nie będą nacierały jednostki Armii Czerwonej; b) po przesunięciu naprzód wojsk armii uniemożliwianie przechodzenia ludności cywilnej z naszego terytorium i zatrzymywanie każdego, kto usiłowałby się przedostać z polskiego terytorium przez istniejącą granicę państwową ZSRR”¹¹¹. Żołnierze PO zrealizowali z całą bezwzględnością pierwszy element postawionego przed nimi zadania w ciągu dwóch dni bitwy granicznej (określanej mianem walk o strażnice), co szczegółowo opisali Czesław Grzelak oraz Jerzy Prochwicz¹¹². Już 18 września dowództwa Frontów Białoruskiego i Ukraińskiego podjęły decyzje o wyłączeniu Wojsk Pogranicznych z operacyjnej podległości dowódców armii, same zaś oddziały PO przystąpiły do zamknięcia granicy ZSRS¹¹³. Jednocześnie prowadzono koncentrację i segregację jeńców oraz zdobytego sprzętu wojskowego. Istotną rolę odrywali w tym procesie oficerowie operacyjni Wojsk Pogranicznych dołączeni do każdej z dziewięciu grup operacyjno-czekistowskich. To oni, na rozkaz Iwana Sierowa, mieli odpowiadać za sporządzenie listy osób zamieszkałych na terenie byłego polskiego pasa pogranicz-

¹⁰⁹ J. Prochwicz, *Formacje Korpusu Ochrony Pogranicza w 1939 roku*, Warszawa 2003, s. 173, 179.

¹¹⁰ *Agresja sowiecka na Polskę w świetle dokumentów. 17 września 1939. Geneza i skutki agresji*, t. 1, red. E. Kozłowski, Warszawa 1994, s. 20. Tomasz Bereza odwołując się do danych niemieckich z 1941 r., określił liczbę żołnierzy Wojsk Pogranicznych ZSRS dyslokowanych na granicach USRS na 20 tys. Niestety, jednoznacznie nie określił, czy dotyczyło to tylko linii rozgraniczenia pomiędzy ZSRS a III Rzeszą na odcinku USRS, czy też całej tej republiki. Zob. T. Bereza, P. Chmielowiec, J. Grechuta, *W cieniu „Linii Mołotowa”. Ochrona granicy ZSRR z III Rzeszą między Wisznia a Sokołkiją w latach 1939–1941*, Rzeszów 2002, s. 31.

¹¹¹ Rozkaz bojowy nr 01 dowódcy Wojsk Ochrony Pogranicza NKWD Okręgu Białoruskiego, kombri-ga Bogdanowi, w sprawie zadań podległych mu wojsk w nadchodzących działaniach przeciwko Polsce, [Mińsk], 15 IX 1939 r., godz. 21.00 [w:] *Agresja sowiecka na Polskę w świetle dokumentów. 17 września 1939. Działania wojsk Frontu Białoruskiego*, t. 3, red. C. Grzelak, Warszawa 1995, s. 32, dok. 5.

¹¹² Zob. C. Grzelak, *Kresy w czerwiecu. Agresja Związku Sowieckiego na Polskę w 1939 roku*, Warszawa 1998, s. 228–252; J. Prochwicz, *Formacje...*, s. 179–219. Szczegółowe wytyczne i zadania poszczególnych Oddziałów i Komendantur Wojsk Pogranicznych zostały opublikowane w formie tekstów źródłowych przez C. Grzelaka, S. Jaczyńskiego i E. Kozłowskiego, zob. Rozkaz nr 02/OP dowódcy 3 Armii, komkora Kuzniecowa, dla 3 Armii i oddziałów Wojsk Ochrony Pogranicza dotyczących działań bojowych przeciwko Polsce, Połock, 15 IX 1939 r., godz. 21.00 [w:] *Agresja sowiecka na Polskę w świetle dokumentów. 17 września 1939. Działania wojsk Frontu Białoruskiego...*, s. 35, 36, dok. 7; Rozkaz bojowy nr 1/OP 22 Samodzielnej Wietrińskiej Pogranicznej Komendantury (SWPK) NKWD Okręgu Białoruskiego, Budkowszczyzna, 16 IX 1939 r., godz. 23.00 [w:] *Agresja sowiecka na Polskę w świetle dokumentów. 17 września 1939. Działania wojsk Frontu Białoruskiego...*, s. 56, 57, dok. 16.

¹¹³ Rozkaz nr 1 Sztabu Frontu Białoruskiego w sprawie wyłączenia Wojsk Ochrony Pogranicza NKWD z operacyjnej podległości dowódców armii, Mińsk, 18 IX 1939 r. [w:] *Agresja sowiecka na Polskę w świetle dokumentów. 17 września 1939. Działania wojsk Frontu Białoruskiego...*, s. 85, dok. 38; Rozkaz dowódcy Frontu Ukraińskiego o wyłączeniu wojsk pogranicza NKWD z podległości operacyjnej jego Frontu, [Tarnopol], 1939 r. [w:] *Agresja sowiecka na Polskę w świetle dokumentów. 17 września 1939. Geneza i skutki agresji...*, s. 184, 185, dok. 102.

nego, które miały zostać aresztowane przez NKWD¹¹⁴. Funkcjonariusze aparatu politycznego rozpoczęli działalność propagandową, której najbardziej charakterystycznym przejawem stały się mityngi ludności¹¹⁵. Stopniowo, począwszy od 19 września, żołnierze Wojsk Pogranicznych rozpoczęli służbę graniczną na granicy polsko-rumuńskiej, w celu przerwania exodusu żołnierzy i cywilów z pogrążonej w wojennym chaosie i chylącej się ku upadkowi II Rzeczypospolitej¹¹⁶. Inaczej przedstawiała się sytuacja na linii rozgraniczenia pomiędzy III Rzeszą a ZSRS, którą w pierwszym miesiącach po kompanii wrześniowej ochraniali żołnierze Armii Czerwonej. Przejęcie służby granicznej przez Wojska Pograniczne na tym odcinku nastąpiło najprawdopodobniej pod koniec 1939 r., przy czym nadal utrzymywano strukturę organizacyjną tej formacji na dawnej granicy polsko-sowieckiej¹¹⁷.

Żołnierze PO uzbrojeni byli w różne systemy broni osobistej i zespołowej. Oficerowie dysponowali pistoletami rosyjskimi typu Nagan. Szeregowi piechoty posługiwali się karabinami, a szeregowi kawalerii karabinkami typu rosyjskiego z bagnietami wzór 1891 z okresu I wojny światowej. W 1928 r. do uzbrojenia weszły pierwsze nowe karabiny i karabinki typu rosyjskiego, wyprodukowane w latach 1924–1925 w fabryce tulskiej. W okresie późniejszym wymiana broni nabrała tempa, tak że karabiny wyprodukowane w 1930 r. trafiały do jednostek granicznych już w roku następnym¹¹⁸. Szeregowi w trakcie służby dysponowali regulaminową jednodniową jednostką ognia w postaci 30 sztuk amunicji, choć często zwiększano ją nawet do 75 sztuk. Każda Komendantura PO miała magazyn amunicyjny z zapasem

¹¹⁴ Zakres działalności grup operacyjno-czekistowskich był niezwykle szeroki. Igor Iluszyn wymienił aż piętnaście podstawowych zadań realizowanych ich siłami. Do najważniejszych należało przejście kontroli nad pomieszczeniami i urządzeniami łączności, urzędami państwowymi, bankami itp., przejęcie archiwów państwowych, szczególnie polskich służb specjalnych i ochrony porządku publicznego (np. Oddziału II SG WP, KOP i Policji Politycznej), aresztowanie przedstawicieli administracji państwowej, służb specjalnych (również agentury), liderów i członków polskich, białoruskich i ukraińskich partii politycznych, osób stawiających opór nowym władzom komunistycznym, dokonać selekcji osób osadzonych w polskich więzieniach i aresztach, a także objąć kontrolą i ochroną wszelkie magazyny z żywnością, stacje paliw, wodociągi, elektrownie itp. Zob. I. Iluszyn, *Utworzenie i działalność operacyjno-czekistowskich grup operacyjnych NKWD w zachodnich obwodach Ukrainy we wrześniu–październiku 1939 roku (według dokumentów Państwowego Archiwum Służby Bezpieczeństwa Ukrainy)* [w:] *Polski wrzesień 1939 r. – wojna na dwa fronty. Materiały z międzynarodowej konferencji naukowej*, red. H. Stańczyk, Piotrków Trybunalski 2000, s. 58–61.

¹¹⁵ Zob. *Pograniczne wojska SSSR 1939–1941. Sbornik dokumentow i materialow*, Moskwa 1970, s. 259.

¹¹⁶ Rozkaz dowódcy Frontu Ukraińskiego dla dowódcy Wojsk Ochrony Pogranicza NKWD Kijowskiego Okręgu Wojskowego w sprawie ochrony granicy państwowej, Kijów, 19 IX 1939 r. [w:] *Agresja sowiecka na Polskę w świetle dokumentów. 17 września 1939. Działania wojsk Frontu Ukraińskiego*, t. 2, red. S. Jaczyński, Warszawa 1996, s. 85, dok. 44.

¹¹⁷ Zob. Zarządzenie szefa Sztabu Frontu Ukraińskiego dla dowódców 5, 6 i 12 Armii w sprawie intensyfikacji prac nad umocnieniem „granicy państwowej”, Lwów, 15 X 1939 r., godz. 22.00 [w:] *Agresja sowiecka na Polskę w świetle dokumentów. 17 września 1939. Działania wojsk Frontu Ukraińskiego...*, s. 255, dok. 171; T. Bereza, *Represje NKWD wobec mieszkańców strefy przygranicznej 1939–1941*, „Biuletyn Instytutu Pamięci Narodowej” 2001, nr 7, s. 31–34; T. Bereza, P. Chmielowiec, J. Grechuta, *W cieniu...*, s. 30, 31.

¹¹⁸ ASG, KOP, 541.105, Komunikat informacyjny okresowy 4. Brygady KOP za okres od 1 I do 31 III 1928 r. (L.dz. KOP 634/ Tjn. 4. Bryg. Wyw.), 10 V 1928 r.; *ibidem*, Komunikat informacyjny okresowy 4. Brygady KOP za okres od 1 IV do 30 VI 1928 r. (L.dz. KOP 1077/Tjn. 4. Bryg. Wyw.), 1 VIII 1928 r.; *ibidem*, 541.222, Meldunek wywiadowczy z terenu sowieckiego (L.dz. 257/Tjn. Wyw.), 15 II 1932 r.

zabezpieczającym trzy dni ognia dla całego stanu żołnierzy¹¹⁹. Dodatkowo uzbrojenie stanowiły granaty ręczne, które przechowywano również w magazynach amunicyjnych komendantur i zastaw¹²⁰. Jeżeli chodzi o uzbrojenie zespołowe to wywiad KOP stwierdził w PO następujące systemy broni automatycznej: ckm Maxima, rkm Diegtiarowa, rkm Chauchat, juczny rkm Colta, automat Fieodorowa oraz lkm Lewis¹²¹. Powszechnie używano również przeciwlotniczych karabinów maszynowych w stałych, specjalnie do tego przygotowanych gniazdach obronnych¹²². Autorowi nie udało się ustalić typu karabinów przeciwlotniczych, podobnie jak w przypadku tymczasowego i etatowego uzbrojenia dywizjonu broni pancernej czy tymczasowego uzbrojenia dywizjonu artylerii.

Za uzbrojenie Oddziałów Wojsk Pogranicznych odpowiadał podoficer broni oraz rusznikarz, przydzieleni na stałe do każdej z komendantur. Podoficer broni podlegał referentowi gospodarczemu dowództwa PO i prowadził ewidencję broni, amunicji i granatów ręcznych, sprzętu ochrony przeciwgazowej dla całej komendantury oraz nadzorował warsztat rusznikarski. Wraz z rusznikarzem dokonywał przeglądu broni na zastawach, gdzie za jej konserwację i racjonalne wykorzystanie odpowiedzialny był referent uzbrojenia¹²³.

Kluczowym elementem funkcjonowania pododdziałów Wojsk Pogranicznych była łączność. Dowództwo PO komunikowało się z agendami OGPU/NKWD za pomocą telefonów i aparatów telegraficznych Morse'a, a dokumenty przewożone były przez specjalnych kurierów. Niektóre Oddziały Wojsk Pogranicznych zostały dodatkowo wyposażone w łączność radiową, jak np. 15. PO w Zasławiu, który

¹¹⁹ *Ibidem*, 541.25, Komunikat informacyjny okresowy za okres od 1 IV do 30 VI 1926 r. (L.dz. 1227/II.tjn.), 20 XI 1926 r.; *ibidem*, 541.27, Komunikat informacyjny okresowy za okres od 1 X do 30 XII 1926 r. (L.dz. 126/5. Bryg./II Of.27), 10 I 1927 r.; *ibidem*, 541.62, Komunikat informacyjny okresowy za czas od 1 VII do 30 IX 1927 r. (L.dz. tjn. 4730/Wyw.), 4 XI 1927 r.; *ibidem*, 541.105, Komunikat informacyjny okresowy 4. Brygady KOP za okres od 1 I do 31 III 1928 r. (L.dz. KOP 634/Tjn. 4. Bryg. Wyw.), 10 V 1928 r.; *ibidem*, Komunikat informacyjny okresowy 4. Brygady KOP za okres od 1 IV do 30 VI 1928 r. (L.dz. KOP 1077/Tjn. 4. Bryg. Wyw.), 1 VIII 1928 r.; *ibidem*, 541.106, Komunikat informacyjny okresowy 5. Brygady KOP za okres od 1 I do 30 III 1928 r. (L.dz. KOP 1241/Tjn. 5. Bryg./II/28), 5 V 1928 r.

¹²⁰ *Ibidem*, 541.25, Komunikat informacyjny okresowy za okres od 1 IV do 30 VI 1926 r. (L.dz. 1227/II.tjn.), 20 XI 1926 r.; *ibidem*, 541.27, Komunikat informacyjny okresowy za okres od 1 X do 30 XII 1926 r. (L.dz. 126/5. Bryg./II Of.27), 10 I 1927 r.; *ibidem*, 541.62, Komunikat informacyjny okresowy za czas od 1 VII do 30 IX 1927 r. (L.dz. tjn. 4730/Wyw.), 4 XI 1927 r.; *ibidem*, 541.105, Komunikat informacyjny okresowy 4. Brygady KOP za okres od 1 I do 31 III 1928 r. (L.dz. KOP 634/Tjn. 4. Bryg. Wyw.), 10 V 1928 r.; *ibidem*, Komunikat informacyjny okresowy 4. Brygady KOP za okres od 1 IV do 30 VI 1928 r. (L.dz. KOP 1077/Tjn. 4. Bryg. Wyw.), 1 VIII 1928 r.; *ibidem*, 541.107, Meldunek wywiadowczy z 6 III 1928 r. (L.dz. KOP 654/5. Bryg./II/28); *ibidem*, 541.222, Meldunek wywiadowczy z terenu sowieckiego (L.dz. 257/Tjn. Wyw.), 15 II 1932 r.

¹²¹ *Ibidem*, 541.25, Komunikat informacyjny okresowy za okres od 1 IV do 30 VI 1926 r. (L.dz. 1227/II.tjn.), 20 XI 1926 r.; *ibidem*, 541.27, Komunikat informacyjny okresowy za okres od 1 X do 30 XII 1926 r. (L.dz. 126/5. Bryg./II Of.27), 10 I 1927 r.; *ibidem*, 541.62, Komunikat informacyjny okresowy za czas od 1 VII do 30 IX 1927 r. (L.dz. tjn. 4730/Wyw.), 4 XI 1927 r.; *ibidem*, 541.222, Meldunek wywiadowczy z terenu sowieckiego (L.dz. 257/Tjn. Wyw.), 15 II 1932 r.

¹²² *Ibidem*, 541.104, Komunikat informacyjny okresowy 3. Brygady KOP za okres od 1 IV do 31 VI 1928 r., 20 VII 1928 r.; *ibidem*, 541.222, Meldunek wywiadowczy z terenu sowieckiego (L.dz. 257/Tjn. Wyw.), 15 II 1932 r.

¹²³ *Ibidem*, 541.105, Komunikat informacyjny okresowy 4. Brygady KOP za okres od 1 IV do 30 VI 1928 r. (L.dz. KOP 1077/Tjn. 4. Bryg. Wyw.), 1 VIII 1928 r.

w wypadku wojny miał realizować zadania osłonowe Mińska¹²⁴. Łączność w Oddziałach Wojsk Pogranicznych była zorganizowana: pomiędzy dowództwem PO a komendanturą za pomocą linii telefonicznych, telegrafu, łączników konnych oraz łączników na pojazdach kołowych, natomiast pomiędzy komendanturą a zastawami za pomocą telefonu i łączników konnych¹²⁵. Od 1926 r. nastąpiła centralizacja linii telefonicznych w poszczególnych komendanturach, poprzez dodanie do istniejącej infrastruktury łączności centrali pomocniczych, co umożliwiło nadawanie jednakowych telefonogramów do wszystkich zastaw jednocześnie¹²⁶. Stosowano przede wszystkim napowietrzne linie telefoniczne, które biegły wzdłuż samego pasa granicznego i były widoczne dla żołnierzy KOP. W związku z tym linie chroniono przed podpięciem i podsłuchem, zmieniając co dwa tygodnie kryptonimy i hasła¹²⁷. W trakcie służby granicznej łączność operacyjna organizowana była przy pomocy sygnałów dźwiękowych i świetlnych, jak np. strzały z karabinu lub rakiety sygnalizacyjne¹²⁸. Według oficerów wywiadu KOP stan łączności PO był dobry, szczególnie sieci telefonicznej i telegraficznej, a do tego często remontowany i w należyty sposób konserwowany¹²⁹. Słabym elementem komunikacji na pograniczu polsko-sowieckim była natomiast szczupłość połączeń kolejowych, która wynikała z sowieckiej doktryny obronnej. Transport odbywał się tylko po fatalnych drogach oraz szlakach wodnych¹³⁰, co miało niebagatelny wpływ na wydajność taborów.

Stan budynków posiadanych przez Wojska Pograniczne pozostawiał wiele do życzenia. Początkowo kwaterunek oddziałów odbywał się w domach prywatnych, wywłaszczonych przez rząd, a następnie przebudowanych na koszary¹³¹. Od 1926 r. nabrały tempa prace budowlane i do użytku oddawano nowe gmachy, wykonywane według różnych projektów oraz z różnorodnych materiałów. Do 1928 r. większość zastaw została przesunięta w głąb kordonu, aby uniemożliwić ich obserwację zza linii granicy¹³². Nowe, obszerne budynki tylko chwilowo poprawiły

¹²⁴ *Ibidem*, 541.25, Komunikat informacyjny okresowy za okres od 1 IV do 30 VI 1926 r. (L.dz. 1227/II.tjn.), 20 XI 1926 r.

¹²⁵ *Ibidem*, 541.105, Komunikat informacyjny okresowy 4. Brygady KOP za okres od 1 IV do 30 VI 1928 r. (L.dz. KOP 1077/Tjn. 4. Bryg. Wyw.), 1 VIII 1928 r.

¹²⁶ *Ibidem*, 541.27, Komunikat informacyjny okresowy za okres od 1 X do 30 XII 1926 r. (L.dz. 126/5. Bryg./II Of.27), 10 I 1927 r.

¹²⁷ *Ibidem*, 541.107, Meldunek wywiadowczy z 6 III 1928 r. (L.dz. KOP 654/5. Bryg./II/28); *ibidem*, 541.106, Komunikat informacyjny okresowy 5. Brygady KOP za okres od 1 I do 30 III 1928 r. (L.dz. KOP 1241/Tjn. 5. Bryg./II/28), 5 V 1928 r.

¹²⁸ *Ibidem*, 541.104, Komunikat informacyjny okresowy 3. Brygady KOP za okres od 1 IV do 31 VI 1928 r., 20 VII 1928 r.

¹²⁹ *Ibidem*, 541.105, Komunikat informacyjny okresowy 4. Brygady KOP za okres od 1 IV do 30 VI 1928 r. (L.dz. KOP 1077/Tjn. 4. Bryg. Wyw.), 1 VIII 1928 r.

¹³⁰ *Ibidem*, 541.25, Komunikat informacyjny okresowy za okres od 1 IV do 30 VI 1926 r. (L.dz. 1227/II.tjn.), 20 XI 1926 r.

¹³¹ *Ibidem*, Komunikat informacyjny okresowy za okres od 1 IV do 30 VI 1926 r. (L.dz. 1227/II.tjn.), 20 XI 1926 r.; *ibidem*, sygn. 541.105, Komunikat informacyjny okresowy 4. Brygady KOP za okres od 1 X do 30 XII 1928 r. (L.dz. KOP 2065/Tjn. 4. Bryg. Wyw.), 21 III 1929 r.

¹³² *Ibidem*, 541.27, Komunikat informacyjny okresowy za okres od 1 I do 30 VI 1926 r. (L.dz. 1384/26/wyw./tjn.), 16 VII 1926 r.; *ibidem*, Komunikat informacyjny okresowy za okres od 1 X do 30 XII 1926 r. (L.dz. 126/5. Bryg./II Of.27), 10 I 1927 r.; *ibidem*, sygn. 541.61, Komunikat informacyjny okresowy za czas od 1 IV do 30 VI 1927 r. (L.dz. 1750/Tjn. Wyw.), 10 VII 1927 r.; *ibidem*, 541.103, Komunikat informacyjny okresowy za czas od 1 IV do 30 VI 1927 r. (L.dz. 3411/Tjn.

warunki kwaterunkowe Wojsk Pogranicznych, ponieważ błyskawiczny wzrost personelu powtórnie spowodował ciasnotę w pomieszczeniach¹³³. Poza tym szybko i źle wykończone, z odpadającymi tynkami, niedostatecznie zabezpieczały przed mrozem i innymi warunkami atmosferycznymi¹³⁴. Zauważyć też należy, że porządek wewnętrzny w koszarach był źle utrzymany, brakowało sienników i łóżek, powybijanych okien nie szklono całymi miesiącami, a do tego panował brud i złe warunki higieniczne, czego dowodem były wszy i pluskwy w izbach żołnierskich¹³⁵.

W latach dwudziestych umundurowanie oficerów i szeregowych PO¹³⁶ nie różniło się zasadniczo między sobą, poza oznaczeniami na patkach i rękawach¹³⁷. Mundur (bluza i spodnie) sporządzony był z materiału w kolorze khaki lub szarym, do tego długie czarne buty i szary płaszcz. Stosowano różne nakrycia głowy, m.in. bogatyrki (tzw. budionnówki), furażerki (tzw. pilotki), czapki okrągłe, futrzane (tzw. finki)¹³⁸. W okresie zimowym używano białych, płóciennych lub brezentowych płaszczy maskujących, butów filcowych oraz kozuchów dla wartowników¹³⁹. W latach trzydziestych wprowadzono nowe wzory umundurowania dla oficerów: koszule w kolorze khaki, szarym lub białym albo fecz w kolorze khaki lub szarym, granatowe spodnie, czarne trzewiki lub długie buty, brązowy skórzanym pas i zieloną okrągłą czapkę z granatowym otokiem i czerwoną gwiazdą. Zimą ubranie uzupełniał szary, długi, dwurzędowy płaszcz. Mundur wyjściowy sporządzano w kolorze granatowym i noszono tylko poza służbą¹⁴⁰.

Trudno o jednoznaczną ocenę stanu umundurowania, ponieważ wywiad KOP dysponował sprzecznymi informacjami. Niemniej można skonstatować, że sorty mundurowe znajdowały się w różnym stanie, zależnie od oddziału. Wynikało to nie tyle ze słabego zaopatrzenia, ale przede wszystkim z bałaganu. Zdaje się to potwierdzać opinia wydana w opracowaniu: ZSRR. Ochrona granicy polsko-

Wyw.), 1 VII 1927 r.; *ibidem*, 541.107, Sytuacja wywiadowcza z 10 VIII 1928 r. (L.dz. KOP 2078/5. Bryg./II/28); *ibidem*, Sytuacja wywiadowcza z 19 IX 1928 r. (L.dz. KOP 2387/5. Bryg./II/28).

¹³³ *Ibidem*, 541.64, Komunikat informacyjny okresowy za czas od 1 I do 31 III 1927 r. (L.dz. tjn. 688/5. Bryg./II.277), 4 IV 1927 r.; *ibidem*, 541.103, Komunikat informacyjny okresowy za czas od 1 IV do 30 VI 1927 r. (L.dz. 3411/Tjn. Wyw.), 1 VII 1927 r.; *ibidem*, 541.107, Sytuacja wywiadowcza z 28 IX 1928 r. (L.dz. KOP 2458/5. Bryg./II/28).

¹³⁴ *Ibidem*, 541.107, Meldunek wywiadowczy z 13 I 1928 r. (L.dz. KOP 459/5. Bryg./II/28); *ibidem*, Sytuacja wywiadowcza z 10 VIII 1928 r. (L.dz. KOP 2078/5. Bryg./II/28).

¹³⁵ *Ibidem*, 541.106, Komunikat informacyjny okresowy 5. Brygady KOP za okres od 1 IV do 30 IX 1928 r. (L.dz. KOP 2844/Tjn. 5. Bryg./II/28), 25 XI 1928 r.; *ibidem*, 541.107, Sytuacja wywiadowcza z 24 V 1928 r. (L.dz. KOP 1428/5. Bryg./II/28); *ibidem*, 541.103, Komunikat informacyjny okresowy 2. Brygady KOP za okres od 1 X do 31 XII 1928 r., 18 I 1929 r.

¹³⁶ Szerzej na temat umundurowania Wojsk Pogranicznych zob. J. Rutkiewicz, W.N. Kulikow, *Wojska NKWD...*, s. 33–40, 53–92, 111–116.

¹³⁷ ASG, KOP, 541.25, Komunikat informacyjny okresowy za okres od 1 IV do 30 VI 1926 r. (L.dz. 1227/II.tjn.), 20 XI 1926 r.

¹³⁸ *Ibidem*, 541.105, Komunikat informacyjny okresowy 4. Brygady KOP za okres od 1 I do 31 III 1928 r. (L.dz. KOP 634/ Tjn. 4. Bryg. Wyw.), 10 V 1928 r.; *ibidem*, 541.107, Sytuacja wywiadowcza z 30 III 1928 r. (L.dz. KOP [?]/5. Bryg./II/28).

¹³⁹ *Ibidem*, 541.105, Komunikat informacyjny okresowy 4. Brygady KOP za okres od 1 I do 31 III 1928 r. (L.dz. KOP 634/ Tjn. 4. Bryg. Wyw.), 10 V 1928 r.; *ibidem*, 541.61, Komunikat informacyjny okresowy za czas od 1 X do 31 XII 1927 r. (L.dz. 2280/Tjn. Wyw.), 10 I 1928 r.

¹⁴⁰ *Ibidem*, 541.505, ZSRR. Ochrona granicy polsko-sowieckiej, z. VII, Umundurowanie i oznaki stopni SG (załącznik nr 7 do L.dz. 4730/Wyw. KOP. 5/36), 1936, k. 5v.

-sowieckiej, gdzie można przeczytać, że „szeregowi i oficerowie PO ubrani są niechlujnie i niejednolicie. Szczególnie rzuca się to w oczy u oficerów. Często spotyka się oficerów bez oznak lub z oznakami tylko na patkach albo tylko na rękawach. Oficerowie noszą bluzy i płaszcze typu żołnierskiego i to źle uszyte z lichego materiału. Odwrotnie można spotkać szeregowych w częściach umundurowania typu oficerskiego. Ogólnie biorąc wygląd zewnętrzny żołnierzy PO pozostawia wiele do życzenia”¹⁴¹. W takim stanie nie mogły pomóc nawet warsztaty krawieckie i szewskie, znajdujące się przy każdej komendanturze, specjalnie utworzone do reperacji, a nawet produkcji mundurów¹⁴².

Podobnie wyglądała sprawa żywienia, które w opinii oficerów wywiadu KOP miało różną jakość. Część żołnierzy uważała wikt za smaczny i wystarczający, ale niektórzy uskarżali się na zbyt małe porcje mięsa oraz jakość chleba. Ogólnie rzecz biorąc był to, obok niskiego żołdu, najczęstszy powód narzekań w pierwszych latach służby¹⁴³. Od 1928 r. żywienie oddziałów PO poprawiło się, a żołnierze otrzymywali codziennie trzy urozmaicone i ciepłe posiłki¹⁴⁴.

Podsumowując, należy podkreślić, że oficerowie wywiadu KOP wystawili sowieckim Wojskom Pogranicznym ogólnie pozytywną ocenę. W ich opinii była to dobrze zorganizowana i wyposażona formacja graniczna. Pomimo niedomagań w działaniu pewnych, poszczególnych jej elementów z powodzeniem realizowała wyznaczone jej zadania i była groźnym przeciwnikiem czasu pokoju (zob. w części *Działalność wywiadowcza Wojsk Pogranicznych ZSRS*) oraz podczas wojny. Skutecznie spacyfikowała napiętą sytuację na pograniczu, a następnie sprawnie wspierała dywersję i wywiad na terenie Polski. O jej wartości bojowej przekonali się żołnierze KOP w trakcie bitwy granicznej 17–18 września 1939 r.

¹⁴¹ Cytat w dosłownym brzmieniu, zob. *ibidem*, k. 2v–3; ASG, KOP, 541.105, Komunikat informacyjny okresowy 4. Brygady KOP za okres od 1 X do 30 XII 1928 r. (L.dz. KOP 2065/Tjn. 4. Bryg. Wyw.), 21 III 1929 r.

¹⁴² *ibidem*, 541.105, Komunikat informacyjny okresowy 4. Brygady KOP za okres od 1 X do 30 XII 1928 r. (L.dz. KOP 2065/Tjn. 4. Bryg. Wyw.), 21 III 1929 r.

¹⁴³ *ibidem*, 541.25, Komunikat informacyjny okresowy za okres od 10 II do 25 III 1926 r. (L.dz. KOP 557/tjn.), 27 III 1926 r.; *ibidem*, Komunikat informacyjny okresowy za okres od 1 IV do 30 VI 1926 r. (L.dz. 1227/II.tjn.), 20 XI 1926 r.; *ibidem*, 541.61, Komunikat informacyjny okresowy za czas od 1 IV do 30 VI 1927 r. (L.dz. 1750/Tjn. Wyw.), 10 VII 1927 r.; *ibidem*, 541.62, Komunikat informacyjny okresowy za czas od 1 X do 31 XII 1927 r. (L.dz. tjn. 220/5. Bryg./II/29), 20 I 1928 r.; *ibidem*, Komunikat informacyjny okresowy za czas od 1 VII do 30 IX 1927 r. (L.dz. tjn. 4730/Wyw.), 4 XI 1927 r.; *ibidem*, sygn. 541.64, Komunikat informacyjny okresowy za czas od 1 I do 31 III 1927 r. (L.dz. tjn. 688/5. Bryg./II.277), 4 IV 1927 r.; *ibidem*, Komunikat informacyjny okresowy za czas od 1 VII do 30 IX 1927 r. (L.dz. tjn. 1871/5. Bryg./II.27), 15 XI 1927 r.

¹⁴⁴ *ibidem*, 541.105, Komunikat informacyjny okresowy 4. Brygady KOP za okres od 1 I do 31 III 1928 r. (L.dz. KOP 634/ Tjn. 4. Bryg. Wyw.), 10 V 1928 r.; *ibidem*, Komunikat informacyjny okresowy 4. Brygady KOP za okres od 1 IV do 30 VI 1928 r. (L.dz. KOP 1077/Tjn. 4. Bryg. Wyw.), 1 VIII 1928 r.

Działalność wywiadowcza Wojsk Pogranicznych ZSRS

Jednym z najbardziej istotnych, z punktu widzenia II Rzeczypospolitej, zadań Wojsk Pogranicznych ZSRS była ich działalność wywiadowcza. Niestety, podobnie jak w wypadku struktury i dyslokacji tej sowieckiej formacji ochrony granic, również i ten problem nie został do chwili obecnej wyczerpująco omówiony w historiografii, głównie z powodu utrudnionego dostępu do materiałów źródłowych zdeponowanych w archiwach rosyjskich. Dlatego próby odpowiedzi na pytanie o skalę działań specjalnych podejmowanych przez wschodniego sąsiada na terenie Kresów Wschodnich, o metody i zakres zainteresowań można dokonać tylko w sposób pośredni, na podstawie materiałów wywiadowczych i kontrwywiadowczych Korpusu Ochrony Pogranicza i Oddziału II Sztabu Generalnego/Głównego Wojska Polskiego. Niestety, stan zachowania tych źródeł jest daleki od oczekiwań badaczy. Ze względu na ich fragmentaryczność, zarówno w sensie chronologicznym, jak i terytorialnym, w opisie powstają nieuniknione braki. Niemniej obserwacja przeprowadzona na szerszym tle działalności wywiadu sowieckiego na Kresach pozwala w pewnym stopniu je zniwelować.

Jak już przedstawiono powyżej, działalność wywiadowcza Oddziałów Wojsk Pogranicznych została skoncentrowana w ramach tzw. SOCZ. Ten specjalny dział dowództwa PO prowadził płytki wywiad zaczepny, kontrwywiad, a także działania z zakresu szeroko pojętego bezpieczeństwa publicznego (a właściwie Policji Politycznej), do którego należała walka z kontrrewolucją, przemytem i przestępstwami ekonomicznymi, kontrola lojalności żołnierzy PO i okolicznej ludności. Ponadto podporządkowano mu graniczne punkty kontrolne i areszty¹. Andrzej Peplowski uszczegółowił zadania SOCZ Oddziałów Wojsk Pogranicznych: „Miał on na celu opanowanie, pod względem informacyjnym, pasa przygranicznego na terenie Polski. Działalność ta polegała na zbieraniu danych dotyczących jednostek organizacyjnych KOP (dyslokacja, O[rdre] de B[ataille], etaty, organizacja, plany mobilizacyjne, wyszkolenie, zaopatrzenie, personalia), rozpoznaniu oddziałów wojskowych stacjonujących w rejonie granicy, ujawnianiu organizacji wywiadu

¹ Archiwum Straży Granicznej w Szczecinie (dalej: ASG), Korpus Ochrony Pogranicza (dalej: KOP), 541.27, Komunikat informacyjny okresowy za okres od 1 I do 30 VI 1926 r. (L.dz. 1384/26/ wyw./tjn.), 16 VII 1926 r.; *ibidem*, 541.102, Komunikat informacyjny okresowy za czas od 1 X do 31 XII 1928 r. (L.dz. 759/tjn.wyw./28), 15 I 1929 r.; *ibidem*, 541.502, ZSRR. Ochrona granicy polsko-sowieckiej, z. III, Straż Graniczna (załącznik nr 3 do L.dz. 4730/Wyw. KOP. 5/36), k. 11v–12; H. Ćwięk, *Działalność wywiadu sowieckiego na polskim pograniczu w latach trzydziestych*, Warszawa 1995, s. 21.

plytkiego na terenie Polski (analogicznie do KRO²), prowadzeniu wywiadu całokształtu stosunków politycznych, społecznych i gospodarczych po polskiej stronie granicy ze szczególnym uwzględnieniem funkcjonowania organów administracji i policji³. Zadania SO CZ Oddziałów Wojsk Pogranicznych omówił również Andrzej Krzak, który wskazał trzy główne nurty działalności: wywiad defensywno-polityczny (rozpracowanie wywiadu polskiego i organizacji antyradzieckich), ekonomiczny (walka z grupami przestępczymi i przemytniczymi, rozpracowanie zakładów przemysłowych) oraz ofensywny *alias* płytki (rozpracowanie jednostek KOP i WP, administracji państwowej, a także warunków ekonomicznych i narodowościowych II RP). Badacz ten wskazał jeszcze na zadania realizowane przez SO CZ na rzecz Razwiedupra, do których zaliczył rozpracowanie jednostek KOP, WP, werbunku agentury i przerzutu jej przez granicę⁴. Inny badacz – Henryk Cwiąg – zwrócił szczególną uwagę na wywiad zaczepny prowadzony przez SO CZ, którego celem było: „[1.] rozszyfrowywanie działalności szpiegowskiej prowadzonej przeciwko Związkowi Sowieckiemu przez kraje sąsiednie, by móc ją skutecznie zwalcząć na własnym terenie; [2.] masowe demoralizowanie ludności pogranicza w państwach ościennych. Wykorzystywano kwestie mniejszościowe, nędzę ludności i jej niezadowolenie z niektórych posunięć politycznych lub gospodarczych władz miejscowych i centralnych. Starano się nie dopuścić do konsolidowania »kresów« [sic!] z macierzą, przygotować podatny grunt do akcji sabotażowych w czasie pokoju i dywersyjnych w okresie wojny, utrudniać organom wywiadowczym innych państw werbunek agentów i wreszcie ułatwić sobie pozyskanie współpracowników do działań na terenie przeciwnika; [3.] przygotowanie dogodnych warunków pracy, poprzez selekcję kandydatów na agentów, organizowanie łączności, przepraw granicznych, środków lokomocji oraz innych ułatwień i świadczeń wynikających z opanowania pogranicza”⁵. Działania podejmowane przez SO CZ w ramach tak rozumianego płytkiego wywiadu zaczepnego prowadzone były w bezpośredniej bliskości granicy i nie wykraczały poza pas szerokości 50 km⁶.

Pierwsze SO CZ zostały utworzone w lutym 1922 r. Wchodziły one w skład Specjalnych Oddziałów Pogranicznych (ros. *Pogranicznije Osoboddiely*, POO) będących nadgranicznymi ekspozyturami GPU i odpowiadających za operacyjną ochronę rubieży Rosji Sowieckiej (fizyczna ochrona granicy należała do oddziałów wojskowych Armii Czerwonej, a później Wojsk Pogranicznych). POO składały się z Sekcji Ogólnej (ros. *Obszczaja Czast*) oraz Sekcji Tajno-Operacyjnej (ros. *Siekrietno-Opieratiwnaja czast*, SO CZ). W tej pierwszej znajdowała się kancelaria, komendantura oraz komórka szyfrów. Natomiast do SO CZ wchodziłi referenci specjaliści do walki z kontrrewolucją i partiami politycznymi oraz do walki ze szpie-

² KRO (ros. *Kontrrazwieduwatielnoje Otdielienije*) – jeden z wydziałów GPU/OGPU odpowiedzialny za kontrwywiad na terenie ZSRS, głównie wobec instytucji państwowych, gospodarczych, administracji itp. Zob. A. Pepłoński, *Kontrwywiad II Rzeczypospolitej*, Warszawa 2002, s. 158; A. Krzak, *Kontrwywiad wojskowy II RP przeciwko sowieckim służbom specjalnym 1921–1939*, Toruń 2007, s. 153.

³ A. Pepłoński, *Kontrwywiad...*, s. 159.

⁴ Zob. A. Krzak, *Kontrwywiad...*, s. 154, 155.

⁵ H. Cwiąg, *Działalność wywiadu sowieckiego...*, s. 23, 24.

⁶ *Ibidem*, s. 25.

gostwem i przemycem, Referat Zagraniczny (znacznie rozbudowany strukturalnie), Referat Informacyjny, Referat Agenturalny, Referat Registracyjny oraz Referat do Walki z Bandytyzmem (samodzielny). Łącznie na etacie POO znajdowało się co najmniej 100 funkcjonariuszy, z czego 28 zatrudnionych w Sekcji Ogólnej, zaś pozostali w Sekcji Tajno-Operacyjnej, przy czym aż 20 osób pracowało w Referacie Zagranicznym, a etat Referatu do Walki z Bandytyzmem był dla oficerów Oddziału II SG WP nieznanymi. Specjalnym Oddziałem Pogranicznym w terenie podlegały posterunki (ros. *Pogranicznnye Osobnyje Posty*) w liczbie 3–6 na odcinku poszczególnych POO. W lutym 1923 r. oficerom wywiadu polskiego udało się ustalić dokładną ich dyslokację. Na odcinku tzw. Zachodniego Frontu dyslokowanych było sześć Specjalnych Oddziałów Pogranicznych: POO nr 1 w Połocku (posterunki w Rośnicy, Dziśnie, Bykowszczyźnie, Dryssie), POO nr 2 w Leplu (posterunki w Kubliczach, Wituniczach, Krajsku, Pleszczenicach), POO nr 3 w Mińsku (posterunki w Uzdzie, Mogilnie, Radoszkowiczach, Miesieniewce, Wielkim Siole, Aleksandrowsku), POO nr 4 w Słucku (posterunki w Wiznie, Kopylu, Starowinie), POO nr 5 w Żydkowiczach (posterunki w Anańczycach, Ludzeniewiczach, Turowie, Bukczy) i POO nr 6 w Siewierzu (na granicy łotewskiej). Na granicy z USRS pracownicy wywiadu ustalili dyslokację sześciu Specjalnych Oddziałów Pogranicznych, z których pięć dyslokowano na granicy z Polską: POO nr 7 w Nowogrodzie Wołyńskim (posterunki w Olewsku, Piszczowie, Annopolu), POO nr 6 w Szepietówce (posterunki w Sławucie, Płużnem, Teofipolu), POO nr 5 w Płoskirowie (posterunki w Satanowie, Wołoczyskach, Husiatynie), POO nr 4 w Kamieńcu Podolskim (posterunki w Hukowie, Żwańcu, Oryninie, Lanckoronie), POO nr 3 w Mohylowie Podolskim (posterunki w Jampolu, Kozłojach, Kamionce)⁷. Ustalono również personalia poszczególnych naczelników POO, kierowników sekcji oraz szeregu pracowników ekspozytur pogranicznych GPU⁸.

Po reformie systemu ochrony granic ZSRS z 1924 r. poszczególne komórki SOCZ zostały na trwale wpisane w strukturę Wojsk Pogranicznych. Podlegał on bezpośrednio Zarządowi Wojsk Pogranicznych białoruskiego i ukraińskiego OGPU, a od 1934 r. Zarządowi Granicznej i Wewnętrznej Ochrony NKWD BSRS i USRS, poprzez zastępcę dowódcy PO, a zarazem pomocnika do spraw operacyjnych i kierownika SOCZ w jednej osobie. W ocenie Oddziału II Sztabu Głównego WP w połowie lat trzydziestych w dwunastu Oddziałach Wojsk Pogranicznych ZSRS rozmieszczonych na odcinku z Polską liczba oficerów wywiadu osiągnęła poziom ponad 200 osób⁹. Dodatkowo SOCZ miał wielu agentów realizujących konkretne zadania, informatorów zbierających wiadomości o charakterze ogólnym, politycznym czy ekonomicznym, donosicieli rekrutujących się spośród miejscowej ludności, a zob-

⁷ Archiwum Państwowe w Gdańsku (dalej: APG), Zespół Komisarz Generalny Rzeczypospolitej Polskiej w Gdańsku (dalej: KGRPWG), 259/1546, Wywiad SSSR, 1 II 1923 r., k. 48–67.

⁸ *Ibidem*, k. 80–86, 89–94.

⁹ A. Peplowski, *Kontrwywiad...*, s. 171. H. Ćwiąk podał dokładną liczbę 210 oficerów wywiadu sowieckiego pełniących służbę w dwunastu placówkach SOCZ dyslokowanych przy dowództwach poszczególnych PO. Charakterystyczne miały być przy tym permanentne zmiany personalne dokonywane na tych stanowiskach oficerskich, dwu lub trzykrotnie w ciągu roku. Zob. H. Ćwiąk, *Działalność wywiadu sowieckiego...*, s. 24, 29.

wiązanych do informowania o wszelkich przejawach pracy na szkodę ZSRS, kurierów oraz techników zdominowanych w dużej mierze przez specjalistów współpracujących z OGPU/NKWD. Ewidencja sieci wywiadowczej prowadzona była wnikliwie, a agenci i współpracownicy mieli dossier ze zdjęciem i dokładnym życiorysem, które skrupulatnie uzupełniano w trakcie ich działalności agenturalnej. Personel wykorzystywany na terenie Polski był niejednorodny, w dużej części rekrutujący się spośród osób prowadzących handel graniczny oraz sympatyków partii komunistycznej¹⁰. Wiadomości na temat polskiej ochrony granic oraz wyposażenia, wykształcenia, dyslokacji oddziałów Wojska Polskiego uzupełniano zeznaniami dezerterskich z KOP i armii¹¹. Wywiad zakordonowy prowadziły na zlecenie SOCZ dowództwa oddziałów i komendantur PO, a tylko w wyjątkowych okolicznościach zajmował się nim personel zastaw, prowadzący przede wszystkim sprawy przemytu¹². Ochrona ekonomiczna polegała nie tylko na walce z kontrabandą, ale również z fałszerstwami oraz na zabezpieczeniu majątku państwowego w pasie przygranicznym. W tym celu organizowano w PO kilka 2–3-osobowych lotnych grup operacyjnych, nazywanych „opiergruppami”, oraz jedną (ewentualnie dwie) 4–6-osobowe „udarnyjegrupy”, działające w drugiej linii i wyposażone w łączność i wierzchowce¹³. Jednocześnie SOCZ współpracował z agendami sowieckiego wywiadu wojskowego, tzw. PRP (ros. *Pogranicznych Razwiedywateľnych Punktow*), które działały z ramienia Oddziału IV (wywiadowczego) Sztabu Armii Czerwonej¹⁴.

Początek działań specjalnych Wojsk Pogranicznych ZSRS na Kresach Wschodnich związany był głównie z problemem dywersji¹⁵. Wojciech Śleszyński

¹⁰ A. Peplowski na podstawie sprawozdania Oddziału II Sztabu Generalnego z 1926 r. zasygnalizował, że do sieci agenturalnej angażowano znaczną liczbę mieszkańców pogranicza, niezależnie od ich pochodzenia i wykonywanej profesji, tj. od urzędników państwowych po zwykłych chłopów. Przy czym osoby te pracowały głównie jako agentura kontrwywiadowcza, której zadaniem była ochrona przed przenikaniem osób zza kordonu do ZSRS. Zob. A. Peplowski, *Wywiad Korpusu Ochrony Pogranicza (1924–1939)* [w:] *Korpus Ochrony Pogranicza: w 70 rocznicę powołania [1924–1994]. Materiały z konferencji popularnonaukowej*, Centrum Szkolenia Straży Granicznej, Kętrzyn 15–16.11.1994, red. L. Grochowski, Kętrzyn 1995, s. 120.

¹¹ ASG, KOP, 541.25, Komunikat informacyjny okresowy za okres od 10 II do 25 III 1926 r. (L.dz. KOP 557/tjn.), 27 III 1926 r.; *ibidem*, 541.62, Komunikat informacyjny okresowy za czas od 1 I do 31 III 1927 r. (L.dz. 1890/II), 22 IV 1927 r.; *ibidem*, 541.102, Komunikat informacyjny okresowy za czas od 1 X do 31 XII 1928 r. (L.dz. 759/tjn.wyw./28), 15 I 1929 r.; *ibidem*, 541.107, Meldunek wywiadowczy z 6 III 1928 r. (L.dz. KOP 654/5. Bryg./II/28); *ibidem*, 541.106, Komunikat informacyjny okresowy 5. Brygady KOP za okres od 1 I do 31 III 1928 r. (L.dz. KOP 1241/Tjn. 5. Bryg./II/28), 5 V 1928 r.

¹² *Ibidem*, 541.107, Meldunek wywiadowczy z 6 III 1928 r. (L.dz. KOP 654/5. Bryg./II/28); *ibidem*, 541.106, Komunikat informacyjny okresowy 5. Brygady KOP za okres od 1 I do 31 III 1928 r. (L.dz. KOP 1241/Tjn. 5. Bryg./II/28), 5 V 1928 r.

¹³ *Ibidem*, 541.61, Komunikat informacyjny okresowy za czas od 1 IV do 30 VI 1927 r. (L.dz. 1750/Tjn. Wyw.), 10 VII 1927 r.; *ibidem*, 541.62, Komunikat informacyjny okresowy za czas od 1 VII do 30 IX 1927 r. (L.dz. tjn. 4730/ Wyw.), 4 XI 1927 r.; *ibidem*, 541.105, Komunikat informacyjny okresowy 4. Brygady KOP za okres od 1 X do 30 XII 1928 r. (L.dz. KOP 2065/Tjn. 4. Bryg. Wyw.), 21 III 1929 r.

¹⁴ *Ibidem*, 541.102, Komunikat informacyjny okresowy za czas od 1 X do 31 XII 1928 r. (L.dz. 759/tjn.wyw./28), 15 I 1929 r.

¹⁵ A. Krzak podzielił dywersję sowiecką na pięć okresów: 1920–1921, 1922–1927, 1927–1929, 1928–1938 i 1938–1939, a następnie dokonał charakterystyki każdego z nich. Zob. A. Krzak, *Kontrwywiad...*, s. 169, 170.

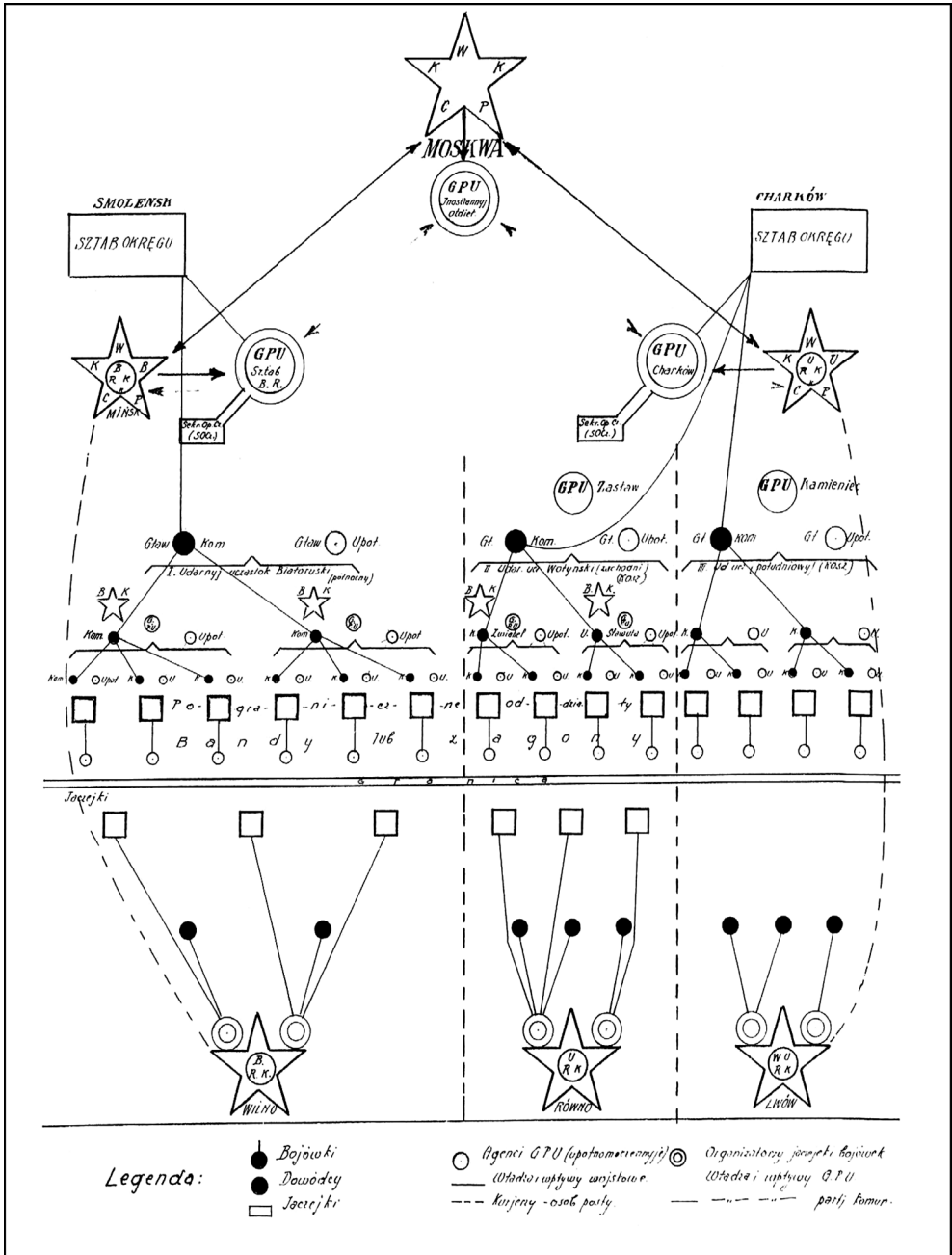
odwołując się do wyników śledztw prowadzonych przez polskie władze bezpieczeństwa oraz instytucje wywiadowcze, poczynił szereg ustaleń odnośnie oddziałów dywersyjnych działających na zlecenie i pod kierunkiem GPU/OGPU. Stwierdził, że „całością dywersji na ziemiach polskich wschodnich Drugiej Rzeczypospolitej kierował Wydział Zagraniczny GPU w Moskwie za pośrednictwem Tajnego Oddziału Operacyjnego przy GPU w Mińsku i Charkowie. Obszar działania był podzielony na 4 odcinki: białoruski, poleski, wołyński i galicyjski. [...] W ramach Tajnego Oddziału Operacyjnego GPU w Mińsku działały 3 komórki odpowiedzialne za pracę dywersyjną na terenie Polski: 1) propagandowa, 2) operacyjna, 3) informacyjna. Komórka propagandowa zajmowała się agitacją, organizowaniem kursów dywersyjnych, utrzymywaniem stosunków z organizacjami komunistycznymi na terenie Polski. Dział operacyjny przygotowywał i zatwierdzał plany ataków, prowadził ewidencję oraz inspekcję podległych mu grup. Komórka informacyjna odpowiadała za gromadzenie danych wywiadowczych i kontrwywiadowczych. [...] W terenie grupy były tworzone przez wojska pograniczne GPU. Na czele każdej grupy dywersyjnej stał dowódca (ataman) oraz przedstawiciel GPU¹⁶. Należy przy tym zwrócić uwagę, że Oddziały Wojsk Pogranicznych ZSRS stanowiły w tym przypadku łącznik dla grup dywersyjnych, tworzonych i szkolonych po jednej stronie granicy, a działających po drugiej (zob. schemat 6). Z danych Oddziału II Sztabu Generalnego i KOP¹⁷ wynika, że Wojska Pograniczne nie tylko organizowały wyżej wymienione grupy i dostarczały im uzbrojenie, wyposażenie czy stosowne informacje z terenu Polski (głównie przez SOCH PO), ale również wspierały je w bezpośrednich działaniach, m.in. poprzez obserwację przedpoła¹⁸. Miało to niebagatelny wpływ na niezauważalne przekraczanie granicy. Jednocześnie, jak wynika z podsłuchów prowadzonych na sowieckich liniach telefonicznych i telegraficznych, obserwatorzy z ramienia poszczególnych komendantur PO informowali kierowników akcji dywersyjnej z OGPU o przeniknięciu oddziałów na stronę polską. Co więcej, żołnierze Wojsk Pogranicznych ZSRS zapewniali nie tylko przerzut przez granicę, ale osłaniali też powracające oddziały dywersyjne, szczególnie w przypadku pościgu ze strony polskich władz bezpieczeństwa lub oddziałów

¹⁶ Zob. W. Śleszyński, *Bezpieczeństwo wewnętrzne w polityce państwa polskiego na ziemiach północno-wschodnich II Rzeczypospolitej*, Warszawa 2007, s. 259; *idem*, *Walka instytucji państwowych z białoruską działalnością dywersyjną na ziemiach północno-wschodnich II Rzeczypospolitej (1920–1925)*, „Zeszyty Historyczne” 2005, z. 154, s. 18, 19.

¹⁷ Całe spektrum przedstawionej powyżej działalności Wojsk Pogranicznych potwierdzają meldunki sytuacyjne Dowództwa KOP z 1925 r., w których nie tylko omówiono wypadki zaszele na granicy, organizację sowieckich band dywersyjnych, ich skład osobowy (ze szczególnym uwzględnieniem dowódców poszczególnych grup), uzbrojenie, wykształcenie, stosunki wewnętrzne, ale także udokumentowano ich związki z Oddziałami Wojsk Pogranicznych i jednostkami Armii Czerwonej. Zob. *Działalność oficerów wywiadowczych w batalionach Korpusu Ochrony Pogranicza w świetle meldunków sytuacyjnych Dowództwa KOP z 1925 roku. Wybór dokumentów*, wstęp i oprac. P. Skubisz, „Grot. Zeszyty Historyczne Poświęcone Historii Wojska i Walk o Niepodległość” 2007, z. 28, s. 96–98.

¹⁸ Kadra oficerska Wojsk Pogranicznych ZSRS była zorientowana w problematyce organizacji, kierownictwa i działalności band dywersyjnych na pograniczu polsko-sowieckim, nawet gdy bezpośrednio nie uczestniczyła w tego typu działaniach. Za przykład może posłużyć postawa kierownika posterunku pogranicznego nr 2, który w lutym 1923 r. uciekł do Polski i ujawnił przed oficerami Oddziału II Sztabu Generalnego szereg szczegółów dotyczących akcji dywersyjnej. Zob. A. Peplowski, *Kontrwywiad...*, s. 152.

Schemat 6. Struktura organizacyjna dywersji sowieckiej na odcinku granicy z Polską w 1924 r.



Źródło: Archiwum IPN Oddział w Krakowie, 227/52, Dywersja w województwach kresowych, 21 XI 1927, [kopie akt CAW, brak foliacji].

asystencyjnych WP¹⁹. Dodatkowo przy poszczególnych Oddziałach Wojsk Pogranicznych ZSRS powołano specjalne, dziesięcioosobowe grupy, których celem było porywanie z granicy żołnierzy KOP²⁰. Potwierdza to znaczna liczba uprowadzeń, szczególnie w pierwszych latach funkcjonowania Korpusu²¹.

Pomimo że w latach późniejszych (1926–1927) dywersja sowiecka niemal całkowicie ustała, to nadal odnotowywano pojedyncze wypadki osób lub grup zajmujących się tym procederem. Z ustaleń wywiadu KOP i Oddziału II Sztabu Generalnego wynika, że najczęściej był to element szerszych działań, mających na celu agitację komunistyczną bądź wywiad na terenie Polski. Członkowie takich grup zbierali i gromadzili broń na wypadek ewentualnego powstania lub konfliktu zbrojnego, a działania sabotażowe podejmowali niezmiernie rzadko. Dobrze ilustruje to afera Bazylego Filipowicza²², który podjął swoją działalność z inspiracji organów wywiadowczych Wojsk Pogranicznych ZSRS.

W związku z niemal całkowitym ustaniem działalności dywersyjnej na pierwszy plan wysunęły się zagadnienia natury wywiadowczej. Z dokumentacji 39 afer szpiegowskich, zlikwidowanych przez (lub przy współudziale) wywiadu KOP na Wileńszczyźnie w latach 1926–1930 wynika, że aż w połowie przypadków siatki szpiegowskie pracowały na rzecz komórek SOCZ przy Oddziałach Wojsk Pogranicznych. Jeśli uwzględnimy fakt osadzenia wojsk wewnętrznych w aparacie bezpieczeństwa ZSRS, to okaże się, że co najmniej 68 proc. wszystkich siatek szpiegowskich pracowało na rzecz OGPU. Odsetek ten był zapewne jeszcze większy, ponieważ w wypadku jednej trzeciej pozostałych siatek szpiegowskich nie ujawnio-

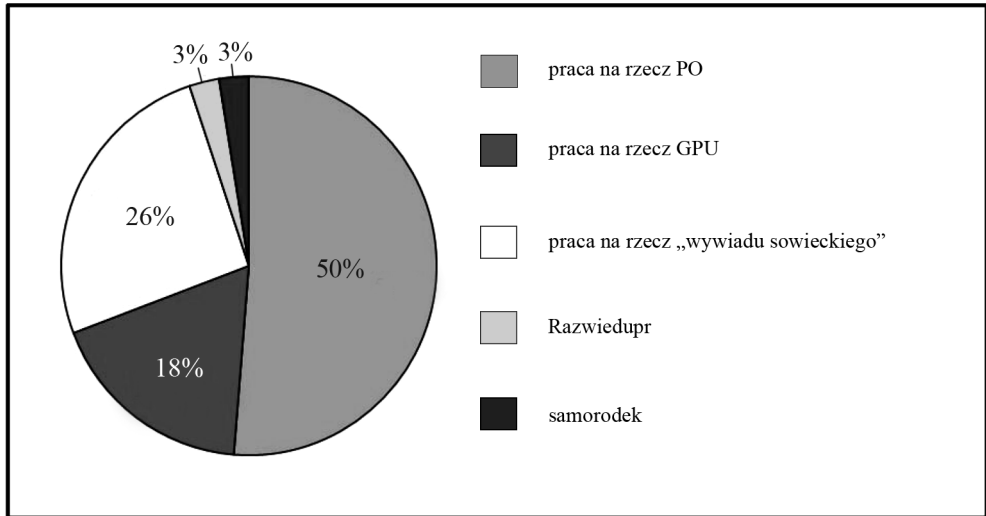
¹⁹ Zob. Archiwum IPN Oddział w Krakowie, 227/52, Dywersja w województwach kresowych, 21 XI 1927, [kopie akt Centralnego Archiwum Wojskowego (dalej: CAW), brak foliacji]; *ibidem*, Sprawozdanie z akcji dywersyjnej na Wołyniu, 25 X 1924 r., [kopie akt CAW, brak foliacji]; *ibidem*, Dywersja w województwach kresowych, [marzec 1925 r., kopie akt CAW, brak foliacji]; *ibidem*, Pogłoski o rzekomym powstaniu ludności w województwach kresowych na wiosnę roku bieżącego, 5 III 1925 r., [kopie akt CAW, brak foliacji].

²⁰ *Ibidem*, Sprawozdanie o sytuacji dywersyjnej w województwach wschodnich za okres od 1-go VI do 1 IX 1925 roku [wrzesień 1925 r., kopie akt CAW, brak foliacji].

²¹ Przykładowo zob. *Gwalty na granicy polsko-sowieckiej*, „Żołnierz Polski”, nr 37, 11 IX 1927.

²² Afera Bazylego Filipowicza – zlikwidowana przez oficera wywiadowczego KOP w lutym 1927 r. W trakcie sprawy aresztowano dziewięćosobową siatkę pracującą na rzecz Komendantury nr 1 w Orzechowie z 13. PO w Berezynie. Jej zadaniem było zbieranie i magazynowanie broni na wypadek ewentualnego powstania oraz pozyskiwanie wiadomości o wojsku, policji, administracji państwowej. Dodatkowo członkowie siatki wywiadowczej mieli pozyskiwać prasę codzienną i wojskową. Zob. CAW, Oddz. II, I 303.4.5272, Sprawozdanie z likwidacji siatki szpiegowskiej na terenie gm. Jazno, 8 III 1927 r. Podobne, pojedyncze działania o charakterze przygotowującym do dywersji miały miejsce pod koniec lat dwudziestych ubiegłego stulecia. Dobrym przykładem jest tutaj afera Maksyma Moniaka i towarzyszy – zlikwidowana na przełomie 1928 i 1929 r. przez oficera wywiadowczego 5. Batalionu KOP, choć nie ma pewności, czy stał za tym wywiad Wojsk Pogranicznych ZSRS. Do zadań trzyosobowej grupy należało rozpracowanie dyslokacji, uzbrojenia i obsady strażnic KOP oraz posterunku Policji Państwowej w Dziśnie, ustalenie personaliów dowódców KOP oraz urzędników administracyjnych. Dodatkowo siatka miała zorganizować bandę dywersyjną do podpalania strażnic KOP, osad wojskowych i uprowadzenia pracowników wywiadu polskiego do ZSRS. Zob. *ibidem*, Ekspertyza złożona przez por. Podwysockiego Mariana sędziemu śledczemu w dn. 25 IV 1929 r.; *ibidem*, Moniak Paweł i tow. – afera szpiegowska – likwidacja, 13 II 1929 r.; *ibidem*, Meldunek sytuacyjny nr 31 3. Bryg[ady] KOP, 1 I 1929 r.; *ibidem*, Zestawienie [w sprawie Moniaka] sporządzone przez oficera [wywiadowczego] 5. ba[tl]onu KOP por. Tomczaka, 1929 r.

Wykres 1. Sowieckie siatki wywiadowcze działające na terenie Wileńszczyzny w latach 1926–1930



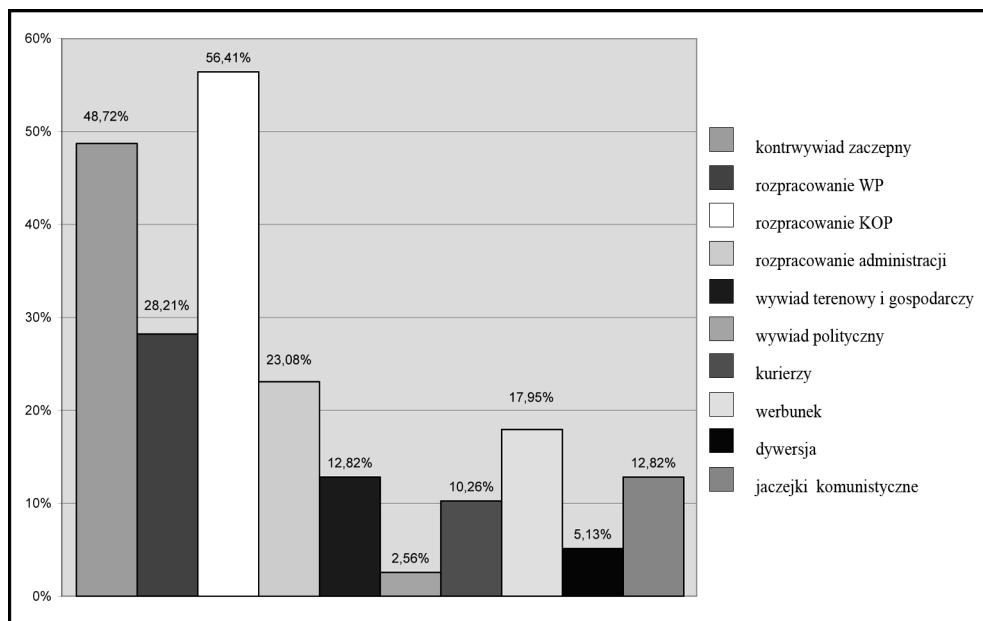
Źródło: Obliczenia własne na podstawie: CAW, Oddz. II, I 303.4.5272, Afery szpiegowskie na odcinku 3. Brygady KOP, 1926–1929; *ibidem*, I 303.4.2957, Komunikaty informacyjne okresowe KOP; *ibidem*, I 303.4.5286, [Sprawozdanie z rozpracowania afer szpiegowskich przez KOP], 1926–1928.

no w trakcie śledztwa ich proveniencji (na wykresie 1 celowo użyto ogólnego określenia „wywiad sowiecki”). Jednocześnie zastanawiający jest fakt, że wśród 39 zlikwidowanych grup wywiadowczych zaledwie jedna została zorganizowana przez Razwiedupr – sowiecki wywiad wojskowy²³. Na marginesie można jeszcze zasygnalizować istnienie jednego „samorodka”, jak w żargonie szpiegowskim nazywa się osoby samodzielnie inicjujące pracę na rzecz obcych instytucji wywiadowczych²⁴.

²³ Chodzi o aferę Bierniakiewicza i towarzyszy – zlikwidowaną w lutym 1928 r. we wsi Kołczany przez oficera wywiadowczego 1. Batalionu KOP i Policję Państwową z Głębokiego. Aresztowano wówczas pięć osób podejrzanych o pracę na rzecz Razwiedupra. Zadania siatki koncentrowały się na zbieraniu informacji na temat stanu ekonomicznego kraju, organizacji szkolnych, sportowych, stanu kolejnictwa, opisu terenu, stanu zachowania okopów niemieckich z okresu I wojny światowej. Szpiegdy mieli również przygotować opis stanu dróg na odcinkach: Budślów – Miadzioł, Wilejka – Miadzioł, Głębokie – Dołhinów – Wilejka. Zob. CAW, Oddz. II, I 303.4.2957, Komunikat informacyjny okresowy za czas od 1 I do 31 III 1928 r. Dowództwo 3. Brygady KOP, 8 V 1928 r.

²⁴ Chodzi o aferę Piotra Kondratowicza – zlikwidowaną w 1927 r. w Wilejce. Kondratowicz został rozpracowany przypadkowo przez oficera wywiadowczego 10. Batalionu KOP w Krasnem dzięki doniesieniu jednego z konfidentów KOP. W wieku 19 lat podjął praktykę w urzędzie pocztowym w Wilejce, gdzie rozpoczął samodzielnie, bez zachęty z czyjejkolwiek strony, zbierać informacje o WP i tutejszym PW oraz podsłuchiwać rozmowy telefoniczne oficerów 3. Brygady KOP. Dzięki temu sporządził szkic połączeń telefonicznych i telegraficznych, szkic budynku szkoły podoficerskiej 3. Brygady KOP i PKU w Wilejce. Obserwowanemu, ze względu na nieudaną próbę ucieczki do ZSRS, Piotrowi Kondratowiczowi wywiad KOP „podstawił” konfidenta, który nawiązał z nim

Wykres 2. Obiekty zainteresowania sowieckich siatek szpiegowskich działających na terenie Wileńszczyzny w latach 1926–1930²⁵



Źródło: Obliczenia własne na podstawie: CAW, Oddz. II, I 303.4.5272, Afery szpiegowskie na odcinku 3. Brygady KOP, 1926–1929; *ibidem*, I 303.4.2957, Komunikaty informacyjne okresowe KOP; *ibidem*, I 303.4.5286, [Sprawozdanie z rozpracowania afer szpiegowskich przez KOP], 1926–1928.

Dokonując dalszych analiz wspomnianych afer szpiegowskich z lat 1926–1930, można dojść do przekonania, że oscylowały one głównie wokół zagadnień związanych z obronnością kraju. Do tej kategorii można zakwalifikować następujące afery szpiegowskie: Józefa Mikołajana i towarzyszy²⁶, Nikifora Sieniawskie-

znajomość. W niedługim czasie Kondratowicz zobowiązał się przekazać konfidentowi KOP posiadane materiały. W tym celu zrehabilitował je i na jednym ze spotkań przekazał wraz z listem do swojego wuja [?] Litwinienki, etatowego pracownika OGPU. Aresztowany, przyznał się do próby podjęcia współpracy z wywiadem sowieckim. Jako powód podał chęć wkupienia się w łaski w celu pozostania w ZSRS. Zob. CAW, Oddz. II, sygn. I 303.4.5272, Kondratowicz Piotr – podejrzany o szpiegostwo – przytrzymanie, 16 VII 1927 r.

²⁵ Z rozpracowań prowadzonych przez KOP (samodzielnie bądź we współpracy z Ekspozyturą nr I w Wilnie, SRI DOK nr III w Grodnie czy Policją Państwową) wynika, że poszczególne sowieckie siatki wywiadowcze interesowały się kilkoma zagadnieniami równocześnie. Wartości procentowe przedstawione na wykresie 9 nie sumują się do 100 proc., ponieważ określają stosunek liczby siatek szpiegowskich zajmujących się danym zagadnieniem (np. kontrwywiad zaczepny) w stosunku do wszystkich siatek wykrytych na terenie Wileńszczyzny.

²⁶ Afera Józefa Mikołajana i towarzyszy – zlikwidowana przez oficera wywiadowczego 10. Batalionu KOP w listopadzie 1927 r. w Mołodecznie. Grupa działała pod kierunkiem Józefa Mikołajana, prawdopodobnie etatowego oficera GPU. Składała się przynajmniej z ośmiu osób, zbierających

go²⁷, Andrzeja Klemensa i towarzyszy²⁸, Maksyma Moniaka i towarzyszy, Józefa Zakowskiego²⁹, Gidali Kłota³⁰, Aleksandra Bielskiego³¹, Władysława Jackiewicza

informacje na temat wywiadu polskiego oraz WP. Odkrycie siatki nastąpiło w skutek przytrzymania na granicy przez patrol KOP kuriera grupy – Jofima Gulewicza, agenta GPU ps. „Roman”, który niósł w naboju karabinowym kawałek bibuły z opisem kolejnych zadań. Sprawa zakończyła się wyrokiem skazującym dla wszystkich członków siatki, wydanym przez Wydział III Sądu Okręgowego w Wilnie w 1928 r. Zasądzone wyroki miały zróżnicowaną wielkość: od 12 lat do 1,5 roku więzienia. Zob. CAW, Oddz. II, I 303.4.5286, Meldunek wywiadowczy z terenu własnego, 14 XII 1927 r.; *Epilog obydnej afery szpiegowskiej*, „Kurier Wileński”, nr 151, 1 VII 1928.

- ²⁷ Afera Nikifora Sieniawskiego – zlikwidowana w czerwcu 1927 r. w Leonpolu przez oficera wywiadowczego 5. Batalionu KOP. Aresztowanie podejrzanego nastąpiło podczas przekraczania granicy z 20 dolarami za udzielone informacje. Sieniawski pracował na rzecz 13. PO w Połocku. Do jego zadań należało rozpracowanie dyslokacji WP, KOP, w tym szczególnie 19. Batalionu. Miał również rozpracowywać garnizon wileński, z wyszczególnieniem oddziałów, ich dyslokacji, uzbrojeniem, obsadą personalną, miejscami oraz czasem prowadzonych ćwiczeń i manewrów. Dodatkowo miał za zadanie ustalić stan i rozkład dróg na pograniczu polskim, szczególnie na odcinku Łużki – Głębokie. Dodatkowo w trakcie śledztwa okazało się, że ujawnił on oficerowi wywiadu sowieckiego dokumenty wojskowe: książeczkę wojskową, kartę mobilizacyjną, legitymację 21. Pułku Artylerii Polowej. Zob. CAW, Oddz. II, I 303.4.5272, Sieniawski Nikifor s. Bazylego, 22 VI 1927 r.; *ibidem*, Sieniawski Nikifor szpieg sowiecki – zatrzymanie, 30 VI 1927 r.; *ibidem*, I 303.4.5957, Komunikat informacyjny okresowy za czas od 1 X do 31 XII 1928 r. Dowództwo 3. Brygady KOP, 9 III 1929 r.
- ²⁸ Afera Andrzeja Klemensa i towarzyszy – zlikwidowana w lipcu 1928 r. w Łużkach przez oficera 5. Batalionu KOP. Podejrzany został przypadkowo zatrzymany przez patrol Policji Państwowej z materiałem szpiegowskim. Podczas przesłuchania zeznał, że jest konfidentem KOP, co było nieprawdą, ale skutkowało przeniesieniem sprawy pod jurysdykcję KOP. W trakcie kolejnych przesłuchań, prowadzonych przez oficera wywiadowczego KOP, podejrzany przyznał się do współpracy z Sowietami i wydał swoich współników, w tym organizatora siatki – Hipolita Marszaro. Aresztowani przyznali się do współpracy. Zajmowali się przede wszystkim zagadnieniami wojskowymi, ze szczególnym uwzględnieniem KOP. Zdobyli plany koszar 5. Batalionu KOP w Łużkach (w formie fotografii z planu) oraz zdjęcie dowódcy tego batalionu mjr. Jerzego Dąbrowskiego. W celu ułatwienia dostępu do granicy i jej przekraczania Marszaro nawiązał współpracę z wywiadem polskim, ale stan zachowania materiałów źródłowych uniemożliwia przedstawienie efektów tej współpracy. Zob. *ibidem*, I 303.4.5272, Klemens Andrzej, Rak Sergiusz, Marszaro Hipolit – afera szpiegowska – sprawozdanie z likwidacji, 1 VIII 1928 r.
- ²⁹ Afera Józefa Zakowskiego – zlikwidowana w grudniu 1928 r. przez oficerów 1. Batalionu KOP. Aresztowany konfident KOP przyznał się do współpracy z wywiadem 14. PO w Pleszczenicach oraz z GPU w Mińsku. Dostarczał informacji o organizacji KOP, Policji Państwowej w pasie przygranicznym oraz organizacji, obsadzie, stanie uzbrojenia, umundurowania i wyszkolenia 86. Pułku Piechoty w Mołodecznie i Krasnem. W celu łatwiejszego przekraczania granicy, na polecenie oficera sowieckiego, podjął współpracę z wywiadem polskim, na rzecz którego miał obserwować pas pograniczny, w celu wyłowienia osób podejrzanych oraz przemytników. Zob. *ibidem*, I 303.4.5272, Zakowski Józef – szpieg sowiecki przytrzymanie, 16 XII 1928 r.; *ibidem*, I 303.4.2957, Komunikat informacyjny okresowy za czas od 1 X do 31 XII 1929 r. Dowództwo 3. Brygady KOP, 9 III 1929 r.
- ³⁰ Afera Gidali Kłota – zlikwidowana na przełomie lipca i sierpnia w 1928 r. w Dziśnie, przez oficera wywiadowczego 5. Batalionu KOP por. Wacława Tomczaka. Kłot będąc konfidentem wywiadu KOP, jednocześnie pracował na rzecz GPU w Połocku. Do jego zadań należało rozpracowanie oddziałów KOP oraz agentury polskiej. Jednocześnie dokonał kradzieży dokumentów z biura oficera wywiadowczego 5. Batalionu KOP. Dzięki wcześniejszym ustaleniom przygotowano na niego zasadzkę, pozostawiając w biurze spreparowane materiały, a następnie przyłapano na gorącym uczynku. Dokładny przebieg akcji zamieszczony został w dalszej części tekstu. Zob. *ibidem*, I 303.4.5272, Kłot Gidali – szpieg sowiecki – aresztowanie, 1 VIII 1928 r.
- ³¹ Afera Aleksandra Bielskiego – zlikwidowana w czerwcu 1929 r. w Nowej Wilejce przez oficera 5. Batalionu KOP kpt. [?] Piorunowskiego i oficera wywiadowczego 3. Półbrygady KOP por. [?] Czekalskiego oraz oficerów SRI DOK nr III w Grodnie. Sprawę ujawnił plut. Michał Szczerbiński z 85. Pułku Piechoty, którego próbę werbunku podjął Aleksander Bielski, dowodzący siatką złożoną z podoficerów zawodowych z Nowej Wilejki. Sam Michał Szczerbiński znajdował się w zainteresowaniu kontrwywiadu z powodu podejrzenia o szpiegostwo oraz udział brata i znajomych w aferach szpiegowskich.

i towarzyszy³², Bronisława Pawłowskiego³³, Romana Kowalskiego i towarzyszy³⁴ oraz Marcina Aksiučyca i towarzyszy³⁵. Wywiad sowiecki koncentrował uwagę na dyslokacji, organizacji, uzbrojeniu, metodach wyszkolenia i służby oddziałów KOP

Werbunek miał się odbyć na zasadzie płatnej agentury. Na początek Szczerbiński miał otrzymać 100 dolarów. W zamian podpisał zobowiązanie do współpracy i przyjął ps. „Smirnow”. Równocześnie do jego zadań należało przygotowywanie wyciągów z rozkazów pułku w sprawie manewrów, ustalenie stanów osobowych pułków w Nowej Wilejce, sporządzenie planów koszar 85. Pułku Piechoty, określenie jego uzbrojenia i organizacji wewnętrznej, przygotowanie informacji o składach amunicyjnych w Wilczej Łapie. Za powyższe zadania miał otrzymać zapłatę w wysokości 30 zł za meldunek. W związku ze sprawą prowadzoną przeciwko Bielskiemu Michał Szczerbiński został zwerbowany przez wywiad KOP pod ps. „Patefon”. Zob. *ibidem*, Bielski Aleksander szpiegostwo, 25 VI 1929 r.

³² Afera Władysława Jackiewicza i towarzyszy – zlikwidowana wiosną 1928 r. przez oficerów wywiadowczych 1. i 19. Batalionu KOP oraz funkcjonariuszy komendy powiatowej Policji Państwowej w Wilejce. Podejrzany działał wraz z dwoma osobami na korzyść 14. PO w Pleszczenicach w latach 1927–1928. Dostarczał wiadomości z zakresu życia politycznego, społecznego i ekonomicznego oraz dyslokacji wojska. Szczególnie intensywnie zbierał informacje o szkole podoficerów 3. Brygady KOP. W celu zakamuflowania swojej współpracy z Sowietami Jackiewicz rozpoczął służbę na rzecz oficera wywiadowczego 19. Batalionu KOP. Zamiast spodziewanych efektów zdekonspirował przed Sowietami znane mu adresy lokali konspiracyjnych oraz informatorów. Zob. CAW, Oddz. II, I 303.4.2957, Komunikat informacyjny okresowy za czas od 1 stycznia do 31 marca 1928 r. Dowództwo 3. Brygady KOP, 8 V 1928 r.; *ibidem*, I 303.4.5272, Ekspertyza por. Podwysokiego Mariana na rozprawę w Wilnie, 4 V 1929 r.

³³ Afera Bronisława Pawłowskiego – zlikwidowana w lipcu 1929 r. przez oficerów wywiadowczych 5. i 7. Batalionu KOP. Pawłowski był podejrzany o podwójną działalność agenturalną – na rzecz wywiadu KOP oraz wywiadu sowieckiego (Komendantura PO w Kubliczach). Znalazł się w zainteresowaniu oficera wywiadowczego 7. Batalionu KOP por. Leona Müllera, gdy nie mógł zbudować siatki informatorów. Po przesłuchaniach ustalono, że Pawłowski rozpracowywał zagadnienia dotyczące WP i KOP, ich dyslokację, organizację, uzbrojenie, personalia dowódców, nastroje ludności. Próbował zwerbować jednego z szeregowców KOP w celu pozyskania rozkazów dowództwa 5. Batalionu KOP oraz maski przeciwgazowej. W trakcie rozmów prowadzonych „przypadkowo” z żołnierzami Korpusu rozpytywał ich o ciężkie warunki służby oraz sprawy obyczajowe, koncentrując się na relacjach żołnierzy z okolicznymi kobietami. Zob. *ibidem*, I 303.4.5272, Zapiska, 9 VII 1929 r.; *ibidem*, Pawłowski Bronisław – odpis sprawy szpiegowskiej, 15 VII 1929 r.

³⁴ Afera Romana Kowalskiego i towarzyszy – zlikwidowana w październiku 1929 r. przez oficera wywiadowczego 10. Batalionu KOP. Główny podejrzany, dowódca strażnicy KOP w Radoszkowiczach sierż. Roman Kowalski, znalazł się w zainteresowaniu organów wywiadowczych KOP z powodu hulaszczego trybu życia (nadużywanie alkoholu, gra w karty) oraz bliskich kontaktów z osobami podejrzanyimi o przemyt i szpiegostwo. Ze względu na brak twardych dowodów winy w nielegalnym granicznym procederze został przesunięty na stanowisko o charakterze gospodarczym, oficjalnie z powodu bałaganu na dowodzonej przez niego strażnicy. Jednocześnie założono obserwację środowiska osób, z którymi utrzymywał bliskie kontakty, m.in. Żydów pochodzących z Radoszkowicz – Szymona Weisbroda (handlarza mięsem), Morducha Gdalewicza i Alby Icyżona, dostarczających artykuły spożywcze do strażnicy. W międzyczasie jeden z konfidentów Policji Państwowej złożył doniesienie, że wymienieni powyżej zlecieli fotografowi w Mołodecznie wykonanie zdjęć z dokumentów wojskowych. Jak się później okazało, były to skrypty i programy wyszkolenia 10. Batalionu KOP (łącznie 15 kliszy filmowych), które odebrał sierż. Roman Kowalski. W następstwie tego wydarzenia aresztowano całą siatkę, która podczas śledztwa przyznała się do pracy z 15. PO w Zasławiu. Zob. *ibidem*, Afera szpiegowska Kowalski Roman, Gdalewicz, Morduch i tow. – likwidacja, 28 X 1929 r.; *Z sali sądowej. O szpiegostwo na pograniczu polskim*, „Dziennik Wileński”, nr 112, 22 V 1930 r.

³⁵ Afera Marcina Aksiučyca i towarzyszy – zlikwidowana w styczniu 1928 r. we wsi Stare Wardomice gm. Dolhinów przez oficera 1. Batalionu KOP. Aresztowano cztery osoby zamieszane od 1925 r. we współpracę z wywiadem sowieckim z 14. PO w Pleszczenicach. Zadaniem siatki było ustalenie dyslokacji KOP, zaopatrzenia w amunicję, uzbrojenie, umundurowanie oraz zmian personalnych. Dodatkowo szpiedzy rozpracowywali placówki polskiego wywiadu. Zob. CAW, Oddz. II, I 303.4.2957, Komunikat informacyjny okresowy za czas od 1 I do 31 III 1928 r. Dowództwo 3. Brygady KOP, 8 V 1928 r.

(56,41 proc. zlikwidowanych grup szpiegowskich), Wojska Polskiego (21,28 proc.) i Policji Państwowej (kategoria „rozpracowanie administracji”, 23,28 proc.). W niektórych wypadkach szpiedzy zdobyli szczegółowe plany koszar i obiektów wojskowych, schematy połączeń linii telefonicznych i telegraficznych, skrypty i programy wyszkolenia (niekiedy w formie mikrofilmów) oraz zdjęcia dowódców poszczególnych jednostek, dyslokowanych na pograniczu polsko-sowieckim na Wileńszczyźnie.

Do liczby zagadnień związanych z obronnością należy również zaliczyć rozpracowanie infrastruktury Kresów Wschodnich (12,82 proc.). Na potrzeby przyszłego konfliktu zbrojnego oraz dalszej działalności szpiegowskiej i kurierskiej wywiad sowiecki interesował się szeroko pojętym zagadnieniem komunikacji: drogami, szlakami wodnymi, liniami kolejowymi, miejscowościami znajdującymi się na głównych trasach przelotowych, a także zwartymi terenami leśnymi czy bagnami. W pracy szpiegowskiej koncentrowano się przede wszystkim na przepustowości poszczególnych odcinków (szerokość dróg, materiał, z jakiego je wykonano, aktualny stan utrzymania) oraz miejscach newralgicznych, jak mosty, brody i groble. Uwaga agentury była zwrócona szczególnie na ostatnie zagadnienie, ze względu na potencjalne trudności w forsowaniu tych obiektów. Ocenie podlegał stan ich przygotowania do obrony, wynikający z budowy (lub możliwości budowy) umocnień stałych lub polowych. Rozpracowaniem infrastruktury zajmowały się m.in. siatki wywiadowcze: Nikifora Sieniawskiego, Bałusza i Zorycza³⁶, Pawła Łuckiego³⁷, Bolesława Łagosza³⁸ czy Stefana Sawickiego³⁹.

- ³⁶ Afera Bałusza i Zorycza – wykryta w 1926 r., a zlikwidowana w kwietniu 1927 r. przez oficera wywiadowczego 1. Batalionu KOP wraz z oficerem eksponowanym w Wilnie. Aresztowania podejrzanych dokonano dzięki rozpracowaniu agenturalnemu dokonanemu przez konfidenta KOP. Siatka szpiegowska działała na terenie Budslawia, Mołodeczna i Wilna od 1923 r. i liczyła powyżej 10 osób. W jej prace zaangażowani byli pracownicy kolei, agenci przydworcowych bufetów, policjanci. Zob. *ibidem*, I 303.4.5286, Raport, 7 IV 1927 r.; *ibidem*, I 303.4.5272, Meldunek kontrwywiadowczy, 4 I 1929 r.
- ³⁷ Afera Pawła Łuckiego – zlikwidowana na odcinku 10. Batalionu KOP w grudniu 1927 r. Podejrzany został zatrzymany przez żołnierzy Korpusu w trakcie przekraczania granicy. Podczas przesłuchania przyznał się do pracy na rzecz GPU w Mińsku, gdzie zwerbował go po odbyciu kary za przestępstwa graniczne w 1922 r. Zob. *ibidem*, I 303.4.5272, Łucki Paweł – przytrzymanie, 4 I 1928 r.; *ibidem*, I 303.4.2957, Komunikat informacyjny okresowy za czas od 1 I do 31 III 1928. Dowództwo 3. Brygady KOP, 8 V 1928 r.
- ³⁸ Afera Bolesława Łagosza i towarzyszy – zlikwidowana przez Placówkę Wywiadowczą nr 3 w Głębokiem oraz komendę Policji Państwowej w Dziśnie. W wyniku działań kontrwywiadowczych zatrzymano dwie osoby odpowiedzialne za prowadzenie płytkiego wywiadu na rzecz GPU w Połocku. Zob. *ibidem*, I 303.4.5272, Afery szpiegowskie – 1. Gieramin Jan i tow., 2. Łagosz Bolesław i tow. – sprawozdanie z likwidacji, 23 XI 1929 r.
- ³⁹ Afera Stefana Sawickiego i towarzyszy – zlikwidowana w Mołodecznie w 1927 r. przez oficera wywiadowczego 1. Batalionu KOP. Sawicki zwerbowany został wiosną 1926 r. przez wywiad Komendatury nr 2 w Sakowiczach z 14. PO w Pleszczenicach przy okazji przemytu. Po przesłuchaniach zobowiązał się do współpracy jako rezydent wywiadu płytkiego, z zadaniem werbunku kolejnych osób oraz do rozpracowywania agentów sowieckich na terenie polskim, w kierunku ich podwójnej współpracy. Najprawdopodobniej z inspiracji wywiadu sowieckiego Stefan Sawicki zaproponował współpracę wywiadowi KOP, dzięki czemu rozpracował kilku polskich konfidentów pracujących na terenie BSRS. Równocześnie korzystając z protekcji oficera wywiadowczego 19. Batalionu KOP, otrzymał pracę w PKU Mołodeczno. Korzystając z nadarzającej się okazji, dokonał opisu dróg pogranicznych w rejonie Mołodeczna. Zob. *ibidem*, St. szer. Sawicki Stefan, Jasielski Piotr i Dubanowicz Bronisław afera szpiegowska – likwidacja, 1927 r.

Znacznym zainteresowaniem wywiadu sowieckiego cieszyły się zagadnienia związane z aparatem wywiadowczym II Rzeczypospolitej – zarówno terenowych placówek Oddziału II Sztabu Głównego, jak również KOP, Policji Państwowej, wojewódzkich Wydziałów Bezpieczeństwa Publicznego i powiatowych Referatów Bezpieczeństwa Publicznego (od połowy lat trzydziestych Wydziały i Referaty Społeczno-Polityczne). OGPU, w znacznej mierze poprzez SOCZ Oddziałów Wojsk Pogranicznych, interesowało się różnymi aspektami tej działalności, począwszy od struktury organizacyjnej, poprzez obsadę kadrową, sieć agenturalną, metody pracy, aż po zakres zadań stawianych polskim współpracownikom. Wynikało to z potrzeby zabezpieczenia kontrwywiadowczego ZSRS przed inwigilacją z zewnątrz. Jednocześnie silnej kontroli poddawano własnych agentów, pracujących na stałe lub okresowo na terenie Polski w ramach kontrwywiadu zaczepnego, czego przykładem może być działalność Aleksandra Dormakowicza⁴⁰, Stefana Sawickiego i Włodzimierza Studenta⁴¹. Kontrwywiadem zaczepnym zajmowało się aż 48,72 proc. zlikwidowanych grup szpiegowskich.

W celu rozpracowania polskiej sieci wywiadowczej i kontrwywiadowczej Sowietów powszechnie wykorzystywali przewerbowanych agentów oraz współpracowników wysyłanych do Polski z zadaniem podjęcia pracy w polskich instytucjach wywiadowczych. Świadczy o tym szereg zlikwidowanych afer szpiegowskich, m.in.: Józefa Mikołajana i towarzyszy, Andrzeja Klemensa i towarzyszy, Józefa Zakowskiego, Gidali Klota, Władysława Jackiewicza i towarzyszy, Bronisława Pawłowskiego, Marcina Aksiuczycy i towarzyszy, Aleksandra Dormakowicza, Stefana Sawickiego i towarzyszy, Jana Gieraminiego⁴², Michała Szugalskiego i towarzyszy⁴³,

⁴⁰ Afera Aleksandra Dormakowicza – zlikwidowana przez SRI nr III w Grodnie, na podstawie ustaleń oficera wywiadowczego 5. Batalionu KOP. Zatrzymano siedem osób, które przez blisko trzy lata działały na korzyść wywiadu sowieckiego, poprzez oficerów SOCZ z Komendantury w Orzechowie. Siatka zbierała informacje na temat zagadnień wojskowych oraz organizacji administracji państwowej. Dodatkowo rozpracowywała własnych agentów na terenie Polski oraz konfidentów wywiadu KOP. Zob. *ibidem*, Afera szpiegowska Dormakowicz Aleksander i tow. sprawozdanie z likwidacji, 9 VIII 1929 r.

⁴¹ Afera Włodzimierza Studenta i towarzyszy – zlikwidowana w sierpniu 1929 r. na terenie Wilna i pow. Mołodeczno przez oficerów wywiadowczych 10. i 28. Batalionu KOP oraz Placówki Wywiadowczej KOP nr 4. W. Student był konfidentem Policji Państwowej, rozpracowującym środowiska komunistyczne. Równocześnie pracował na rzecz GPU w Mińsku, prowadząc zadania o charakterze kontrwywiadowczym, mające na celu rozpoznanie współpracowników wywiadu sowieckiego i organizacji komunistycznych w Polsce. Dodatkowo zajmował się werbunkiem kolejnych osób. Zob. *ibidem*, Student Włodzimierz, Kawrygowicz Michał – likwidacja Placówka wywiadowcza nr 4, 17 VIII 1929 r.

⁴² Afera Jana Gieraminiego i towarzyszy – zlikwidowana przez Placówkę Wywiadowczą nr 3 w Głębokiem oraz komendę Policji Państwowej w Dziśnie. Łącznie zatrzymano jedenaście osób pracujących na rzecz GPU w Połocku. Do zadań siatki należało rozpracowywanie konfidentów polskiego wywiadu i sporządzanie ich imiennych list. Zob. *ibidem*, Afery szpiegowskie – 1. Gieramin Jan i tow., 2. Jagosz Bolesław i tow. – sprawozdanie z likwidacji, 23 XI 1929 r.

⁴³ Afera Michała Szugalskiego i towarzyszy – zlikwidowana w maju 1929 r. na terenie Łużki – Dzisna przez oficera wywiadowczego 5. Batalionu KOP. W sprawie aresztowano cztery osoby oraz dwie kolejne w sprawie odpryskowej – Zająca i Bobrowskiego. Przy zatrzymanych znaleziono materiały szpiegowskie dotyczące pracowników i współpracowników wywiadu KOP, a także dane dyslokacyjne 5. Batalionu KOP. Dodatkowo oskarżeni przyznali się do tego, że zobowiązali się do zabicia Jana Kulikowskiego, właściciela majątku Ciemanowszczyzna, któremu zamierzano w ten sposób wymierzyć karę za udział w wojnie polsko-sowieckiej z lat 1919–1921. Jako dowód mieli zabrać jego

Karola Leszkowicza⁴⁴, Piotra Piotrowskiego⁴⁵, Wawrzyńca Zająca i Ignacego Bobrowskiego⁴⁶, Ignacego i Pawła Kizino⁴⁷, Piotra Sierżanta⁴⁸. Praca na rzecz pol-

odciętą głowę do ZSRS. Aresztowani zaczęli już nawet przygotowania do zabójstwa, obserwując ofiarę i planując poszczególne etapy zbrodni. Zob. *ibidem*, Afera szpiegowsko-dywersyjna Szugalski Michał i tow. – sprawozdanie z likwidacji, 1929 r.

- ⁴⁴ Afera Karola Leszkowicza – zlikwidowana w grudniu 1928 r. przez oficera 1. Batalionu KOP por. Franciszka Nowaka. Leszkowicz był podwójnym agentem pracującym na rzecz 14. PO w Pleszczenicach. Z inspiracji sowieckiej zgłosił chęć współpracy z wywiadem polskim pod pozorem wyjednania u władz polskich darowania kary dla brata Bronisława, który brał czynny udział w ruchu dywersyjnym na Kresach. Uczestniczył on m.in. w napadzie na wieś Kamień Korduny w gm. dolhinowskiej w listopadzie 1926 r. i z tego powodu przebywał na przymusowej emigracji w ZSRS. Do zadań Karola Leszkowicza należało werbowanie agentury na rzecz wywiadu sowieckiego. Z zadań wyznaczanych mu przez oficera wywiadu KOP nie wywiązywał się, pokrętnie tłumacząc swoją nieudolność. Sprowokowało to obserwację jego poczyniń, a następnie aresztowanie. Zob. *ibidem*, Leszkowicz Karol – szpieg sowiecki i dywersant, 16 XII 1928 r.; *ibidem*, I 303.4.2957, Komunikat informacyjny okresowy za czas od 1 X do 31 XII 1929 r. Dowództwo 3. Brygady KOP, 9 III 1929 r.; *Wylapanie bandy dywersyjnej*, „Dziennik Wileński”, 22 XII 1928 r.; *Sprawca napadu dywersyjnego*, „Dziennik Wileński”, 20 XII 1928 r.
- ⁴⁵ Afera Piotra Piotrowskiego – zlikwidowana w listopadzie 1928 r. na terenie 5. Batalionu KOP w powiecie dziśnieńskim. Oskarżony podjął współpracę z wywiadem 13. PO w Połocku z pobudek finansowych, za pośrednictwem swojego wuja, Wasyla Wierzbickiego, zamieszkałego po stronie sowieckiej. Do jego zadań należało zbieranie danych o pracownikach polskiego wywiadu, posterunkach Policji Państwowej, przedstawicielach urzędów państwowych i samorządowych. Poza tym miał za zadanie rozpracowywać 5. Batalion KOP, jego obsadę personalną i ustalić dyslokację kompanii odwodowej w Berezwechu. Do pomocy próbował zaangażować jedną z Polek zamieszkałych w pasie granicznym. Ta zawiadomiła oficera wywiadowczego 5. Batalionu KOP i złożyła obszerne zeznania. Zob. CAW, Oddz. II, I 303.4.5272, Piotrowski Piotr – aresztowanie za szpiegostwo, 30 XI 1928 r.; *ibidem*, I 303.4.2957, Komunikat informacyjny okresowy za czas od 1 X do 31 XII 1929 r. Dowództwo 3. Brygady KOP, 9 III 1929 r.
- ⁴⁶ Afera Wawrzyńca Zająca i Ignacego Bobrowskiego – zlikwidowana w maju 1929 r. przez oficera wywiadowczego 5. Batalionu KOP, a następnie przejęta przez Placówkę Wywiadowczą nr 3 w Głębokiem. Podejrzani, jako podwójni agenci, pracowali na rzecz GPU w Połocku, a jednocześnie składali fałszywe meldunki oficerowi 5. Batalionu KOP. Zająć został zwerbowany przez wywiad sowiecki w wyniku nieudanej próby ucieczki i osiedlenia się w ZSRS. Przerzucony do Polski, zgłosił się z inspiracji wywiadu sowieckiego do oficera wywiadowczego KOP. Działał pod przebranym nazwiskiem Michał Miedzielec, organizując kilkusobową sieć wywiadowczą. Do jego zadań należało rozpracowanie kontrwywiadowczego terenu pow. dziśnieńskiego. Zebrane informacje przekazywał poprzez kurierów z siatki Pawła Szugalskiego. Dzięki niemu Sowietci poznali nazwiska polskich konfidentów. Zob. *ibidem*, I 303.4.5272, Afera szpiegowsko-dywersyjna Szugalski Michał i towarzysze – sprawozdanie z likwidacji, 28 V 1929 r.; *ibidem*, Miedzielec Michał – likwidacja afery, 24 VII 1929 r.; *ibidem*, Miedzielec Michał – szpiegostwo, 19 VII 1929 r.; *ibidem*, Żuk Sylwester – aresztowanie za szpiegostwo, 22 VI 1929 r.; *ibidem*, Odpis protokołu dochodzenia w sprawie Zająca Wawrzyńca i Bobrowskiego Ignacego, 20 V 1929 r.
- ⁴⁷ Afera Ignacego i Pawła Kizino – zlikwidowana w lipcu 1929 r. przez oficera wywiadowczego 1. Batalionu KOP. Paweł i Ignacy Kizino, obywatele sowieccy, zaproponowali oficerowi KOP współpracę z wywiadem polskim. Po przesłuchaniu przyjęto ich do pracy, nadając ps. „Dub Iwan” i „Bereza Timofiejew”. Wyznaczono im zadanie rozpracowania Komendantury w Sakowiczach oraz osób uprawiających przemysł. Paweł Kizino przybył na kolejne spotkanie, ale dostarczył mało wartościowych wiadomości. W międzyczasie okazało się, że bracia są podwójnymi agentami, pracującymi również na rzecz Komendantury PO w Sakowiczach, gdzie otrzymali zadanie rozpracowania metod pracy oficera wywiadowczego 1. Batalionu KOP, zasięgu agentury polskiej, a poprzez inspirację również dezorientowania działań wywiadu polskiego. Dodatkowym zajęciem było zbieranie informacji o reorganizacji KOP dokonanej w 1929 r. Według informacji zebranych przez polskich konfidentów za kordonem okazało się, że obaj mają „bogate” życiorysy z okresu służby w armii bolszewickiej (nadużycia i łapówki) oraz długi staż współpracy z organami bezpieczeństwa. Zob. *ibidem*, Kizino Ignacy i Kizino Paweł – likwidacja afery szpiegowskiej, 16 VII 1929 r.
- ⁴⁸ Afera Piotra Sierżanta – zlikwidowana w 1929 r. na terenie gm. dolhinowskiej przez oficera wywiadowczego 1. Batalionu KOP. Podejrzany został zatrzymany za podwójną działalność na rzecz wywiadu KOP i Komendantury nr 3 w Krajsku 14. PO w Pleszczenicach. Wysłany do Polski miał za zadanie

skiego wywiadu miała ułatwiać podwójnym agentom dotarcie do granicy. Według zeznań Józefa Żakowskiego, prowadzący go oficer sowiecki nakazał mu podjąć współpracę z polskim wywiadem w Budślawiu. Uzasadził to następująco: „Do wywiadu polskiego dlatego kazał mi wstąpić, że będzie mi łatwiej przekraczać granicę i obiecał mi, że na niektóre zadania, które ewent[ualnie] otrzymam od wywiadu polskiego on sam da odpowiedź, którą ja zakomunikuję wywiadowi polskiemu”⁴⁹. Nie był to przypadek odosobniony. Sowieccy oficerowie wywiadu często korzystali z inspiracji, która dawała możliwości wprowadzenia przeciwnika w błąd poprzez celowe dezinformowanie, a dodatkowo obciążała fundusz operacyjny polskiego wywiadu. Doskonale podsumował to agent sowiecki Wawrzyniec Zajęc. Podczas jednego z przesłuchań stwierdził, że namawiał swoich znajomych, aby „zapisywali się do wywiadu polskiego i udzielali fałszywych informacji celem wyłudzenia pieniędzy od oficera wywiadowczego”⁵⁰. W taki sposób Sylwester Zuk, jeden ze współpracowników Zajęca, namówił do współpracy, a później do dezercji Piotra Kraśkę, szeregowego KOP. To niejedyny przypadek współpracy żołnierzy Korpusu z wywiadem sowieckim. Najlepiej udokumentowana została zdrada sierż. Romana Kowalskiego, dowódcy strażnicy w Radoszkowiczach. Ten podoficer KOP został zwerbowany przez rezydentów wywiadu sowieckiego i w zamian za korzyści finansowe udzielał informacji o charakterze tajnym, a nawet tymczasowo udostępniał dokumentację w celu dokonania fotokopii⁵¹.

Prób werbunku dokonywano również w czasie przekraczania granicy przez patrole KOP, które zabłądziły i przypadkiem znalazły się po stronie sowieckiej bądź też zostały wprowadzone siłą. Taka sytuacja miała miejsce w przypadku szer. Adama Byszuka i Feliksa Pelińskiego⁵². Czasami sowiecki wywiad sięgał po bardziej wyrafinowane metody werbunku, oparte o czynnik obyczajowy. Metodę tę doskonale obrazuje sprawa Aleksandry Arcimionek⁵³. Ta trzydziestoletnia kobieta

wprowadzać w błąd wywiad polski i równocześnie dokonać obserwacji realizowanych przez niego zadań. Z powodu braku wyników w rozpracowaniu garnizonu w Borysowie (ZSRS) oraz fałszywego oskarżenia o szpiegostwo grupy polskich przemytników Piotr Sierżant został aresztowany przez polskie władze bezpieczeństwa. Zob. *ibidem*, Szpiegostwo. Sierżant Piotr, szpieg sowiecki – likwidacja, 10 X 1929 r.

⁴⁹ *Ibidem*, Żakowski Józef – szpieg sowiecki przytrzymanie, 16 XII 1928 r.

⁵⁰ *Ibidem*, Afera szpiegowsko-dywersyjna Szugalski Michał i towarzysze – sprawozdanie z likwidacji, 28 V 1929 r.

⁵¹ Zob. *ibidem*, Afera Romana Kowalskiego i towarzyszy.

⁵² Afera Adama Byszuka i Feliksa Pelińskiego – zlikwidowana w lipcu 1929 r. przez oficera wywiadowczego 10. Batalionu KOP. 8 VII 1929 r. dwaj szeregowi KOP, pełniący służbę graniczną na odcinku strażnicy Radoszkowicze, zostali zaskoczeni przez żołnierza sowieckiego i wprowadzeni za granicę. Podczas kilku przesłuchań prowadzonych w dowództwie 15. PO w Zasławiu przekazali dane dotyczące dyslokacji, obsady, zaopatrzenia, uzbrojenia i obsady personalnej KOP, szczególnie strażnicy Radoszkowicze. Jeden z nich, Adam Byszuk, dał się zwerbować jako uśpiony agent wywiadu sowieckiego o ps. „Grzybow”. Intensywną pracę miał rozpocząć dopiero po przejściu do rezerwy. W celu nawiązania kontaktu i sprawdzenia, czy nie został aresztowany przez żandarmerię KOP, miał przygotować meldunek dotyczący służby granicznej na strażnicy KOP i umieścić w skrytce w kopcu przy słupie granicznym nr 577. Po powrocie do Polski przyznał się do swojej deklaracji współpracy, za co został aresztowany i osadzony przez Wojskowy Sąd Okręgowy w Wilnie. Zob. *ibidem*, Szereg. Byszuk Adam i szereg. Pepliński Feliks – zatrzymanie przez żołnierza sowieckiego, 20 VII 1929 r.

⁵³ Afera Aleksandry Arcimionek – zlikwidowana w marcu 1928 r. przez oficera wywiadowczego 5. Batalionu KOP. Zob. *ibidem*, Arcimionek Aleksandra, c. Aleksandra, [?] III 1929 r.

„zbierała informacje o stanie szeregowych na strażnicach KOP, o stanie uzbrojenia tych strażnic oraz utrzymywała kontakt z władzami ZSRS [...] w Orzechowie⁵⁴, przez co ujawniła wiadomości, które ze względu na dobro Państwa i wojskową obronę Państwa należy zachować w tajemnicy. Namawiała szeregowych KOP [...] w sposób prowokatorski, uprawiając poniekąd nierząd (ekspertyza lekarska), do dezercji do ZSRS (robi to w sposób agitacyjny), obiecując im tj. szeregowym w razie zgody ułatwienie przerzucenia przez granicę i zainstalowanie się na terenie ZSRS – przez co świadomie działała w zamiarze osłabienia ducha obrony armii”⁵⁵. U zatrzymanej znaleziono wiele fotografii żołnierzy KOP, w tym jedną z odbitą pieczęcią 5. Batalionu KOP. Raport z likwidacji afery szpiegowskiej stwierdzał, że ten sposób demoralizacji żołnierzy był powszechnie stosowany przez wywiad sowiecki w celu pozyskania agentury lub nakłonienia do dezercji. Potwierdzają to inne tego typu sprawy zlikwidowane na terenie działania Brygady KOP „Wilno”, np. afery Klaudii Kozioł i Barbary Kuczko⁵⁶ czy afery Kuca⁵⁷.

Częstym procederem, blisko związanym z sowiecką działalnością wywiadowczą, a zarazem ułatwiającą jej prowadzenie, był przemyt⁵⁸. Od początku dawał doskonale alibi osobom zatrzymanym na granicy. Zdecydowanie ograniczony w drugiej połowie lat dwudziestych, nigdy nie został definitywnie zlikwidowany. Służył jako swoista, dodatkowa forma uposażenia dla osób trudniących się działalnością wywiadowczą lub kurierską. Poza tym pełnił jeszcze inną rolę. W jednej z ekspertyz, sporządzonej przez por. Mariana Podwysockiego (z Oddziału II Sztabu Głównego) na potrzeby sędziego śledczego, znalazły się informacje o tym, że oskarżeni „używani są przez wywiad Rosji Sow[ieckiej] do budowy sieci wywiadowczej, zaślaniając swą prowokacyjną rolę, rzekomym przemytem, który zasadniczo odgrywa rolę pomocniczą, drugorzędną i służy tylko agenturze wywiadowczej Rosji Sow[ieckiej] dla rozszyfrowania ludzi trudniących się przemytem na

⁵⁴ Zapewne chodziło o dowództwo Komendatury nr 1 w Orzechowie z 13. PO w Berezynie. W latach trzydziestych Komendatura ta była dyslokowana w Kubliczach.

⁵⁵ CAW, Oddz. II, I 303.4.5272, Arcimionek Aleksandra, c. Aleksandra, [?] III 1929 r.

⁵⁶ Afera Klaudii Kozioł i Barbary Kuczko – zlikwidowana w listopadzie 1928 r. na terenie gm. dokszyckiej we wsi Wieretiejka. Kobiety współpracowały z wywiadem sowieckim. Zatrzymane zostały podczas nielegalnego przekraczania granicy wraz z pijanym plutonowym KOP. Jak wykazało dochodzenie, kobiety demoralizowały żołnierzy poprzez rozpijanie i uprawianie z nimi nierządu, a następnie w stanie upojenia alkoholowego wraz z bronią przerzucaly do ZSRS. Tam oficerowie sowieckiego wywiadu dokonywali werbunku i ponownego przerzucenia przez granicę. Zob. *ibidem*, I 303.4.2957, Komunikat informacyjny okresowy za czas od 1 X do 31 XII 1928 r. Dowództwo 3. Brygady KOP, 9 III 1929 r.

⁵⁷ Afera Kuca – zlikwidowana na przełomie 1928 i 1929 r. na terenie 10. Batalionu KOP. Kierownikiem siatki był plutonowy 10. Batalionu KOP (dezertter), który zorganizował grupę kobiet, mających na celu demoralizowanie żołnierzy Korpusu, poprzez rozpijanie i uprawianie z nimi nierządu. Szczególnym zainteresowaniem „cieszyli się” podoficerowie, których naklaniano do dezercji. W wyniku likwidacji afery zatrzymano trzy kobiety – Helenę i Ninę Dobrzyńskie oraz Jadwigę Kuczko. Zob. *ibidem*.

⁵⁸ A. Krzak zauważył pewną prawidłowość przy współdziałaniu służby granicznej (liniowej) i wywiadu Wojsk Pogranicznych ZSRS. Obywatele polscy, którzy na skutek prowokacji, agitacji lub podstępnie znaleźli się na terenie ZSRS byli aresztowani przez szeregowych żołnierzy PO, a następnie przesłuchiwani i badani przez oficerów wywiadowczych pod kątem pracy agenturalnej. Poddani indoktrynacji i szkoleniu byli przerzucani wspólnie przez oficerów wywiadu i służby granicznej PO do Polski, gdzie prowadzili swoją działalność wywiadowczą. Zob. A. Krzak, *Kontrwywiad...*, s. 140.

stronę Rosji, a to w celu łatwiejszego werbunku nowych pracowników. Jest to metoda znana naszemu wywiadowi, a służąca do ewidencjonowania ludzi podejrzanych i tzw. werbunku. Metoda tym dobra, że z konieczności zmusza ludzi częstoćroć niewinnych do przymusowej pracy wywiadowczej”⁵⁹.

Bliski związek szpiegostwa z przemytem zauważył również inspektor armii gen. bryg. Stefan Dąb-Biernacki w jednym z raportów poinspekcyjnych, sporządzonym po przeglądzie części oddziałów Brygady KOP „Wilno”. W raporcie tym gen. Stefan Dąb-Biernacki uznał za stosowne uczulić dowódców pułków KOP „Głębokie” i „Wilejka” na ten problem. Jako remedium wskazał współpracę KOP z Policją Państwową, Związkiem Strzeleckim i Przynsposobieniem Wojskowym. Zauważył przy tym, że przemytnicy przecierają szlaki grupom szpiegowskim, szczególnie niebezpiecznym w okresie przygotowań do konfliktu zbrojnego lub w jego trakcie⁶⁰. Tę konstatację Biernackiego zdaje się potwierdzać wiele odkrytych i zlikwidowanych afer szpiegowsko-przemytniczych, m.in. Heleny Dydzińskiej⁶¹, Zofii Łabędzkiej i towarzyszy⁶², Mikołaja Żyło i Włodzimierza Pałasza⁶³ oraz Karola Leszkowicza.

Nadmienić jeszcze należy, że sowiecki wywiad dysponował rozbudowaną siecią współpracowników zajmujących się organizowaniem szlaków kurierskich

⁵⁹ CAW, Oddz. II, I 303.4.5272, Ekspertyza sporządzona przez por. Podwysockiego dla sędziego śledczego II rewiru, 21 IX 1929 r.

⁶⁰ CAW, GISZ, I 302.4.440, Sprawozdanie z inspekcji 6-ej Brygady KOP [Brygady KOP „Wilno”], 13 I 1930 r.

⁶¹ Afera Heleny Dydzińskiej – zlikwidowana przez oficera wywiadowczego 1. Batalionu KOP w listopadzie 1927 r. w Dokszycach. Helena Dydzińska, rezydentka 7. i 1. Batalionu KOP, została przeverbowana przez pracownika GPU w Moskwie i rozpoczęła współpracę na rzecz 14. PO w Pleszczenicach. Dzięki temu umożliwiono jej intratny i bezpieczny przemyt za zgodą i ochroną władz sowieckich. Brak wyników w pracy wywiadowczej skłonił prowadzącego ją oficera KOP do podejrzeń o podwójną działalność agenturalną. Po zatrzymaniu Dydzińska próbowała jeszcze podjąć grę operacyjną, mającą na celu zdyskredytowanie por. Stanisława Mączyńskiego i kpt. Władysława Zycha, oficerów wywiadowczych 7. i 1. Batalionu KOP. Oskarżona wmawiała śledczym, że ci dwaj oficerowie weszli do kierowanej przez nią siatki szpiegowskiej. Nie dano wiary jej słowom, a sprawę przekazano do Sądu Okręgowego w Głębokiem. Zob. CAW, Oddz. II, I 303.4.5286, Meldunek wywiadowczy z terenu własnego, 14 XII 1927 r.; *ibidem*, I 303.4.5272, Por. Mączyński, [?] XII 1927 r.

⁶² Afera Zofii Łabędzkiej i towarzyszy – zlikwidowana przez oficera wywiadowczego 1. Batalionu KOP wspólnie z posterunkiem Policji Państwowej w Dolhinowie na terenie gm. ilskiej w czerwcu 1929 r. Afera miała charakter przemytniczo-szpiegowski. Łabędzka zwerbowana została w związku z uprawianym przez nią przemytem. Naczelnik komendantury w Krajsku, który umożliwił grupie Łabędzkiej uprawianie szmuglu na stronę sowiecką, inicjował następnie szereg aresztowań osób kupujących od niej towar. Dzięki temu osiągał wysokie wyniki w walce ze spekulacją. Równocześnie osoby aresztowane zmuszane były do współpracy agenturalnej. Na terenie Polski siatka zbierała informacje o dyslokacji KOP i PP, o ich stanie liczebnym, danych osobowych osób współpracujących z wywiadem polskim oraz uprawiających przemyt do ZSRS. Ponadto prowadzili werbunek, a w przypadku braku chętnych podstępem zwabiali przyjaciół i znajomych na stronę sowiecką, w celu wydania Sowietom. Głównym obszarem działalności grupy było Mołodeczno i Wilejka. Zob. *ibidem*, I 303.4.5272, Meldunek kontrwywiadowczy. Dowództwo 3. Brygady KOP, 18 VI 1929 r.; *ibidem*, Ekspertyza sporządzona przez por. Podwysockiego dla sędziego śledczego II rewiru, 21 IX 1929 r.

⁶³ Afera Mikołaja Żyło i Włodzimierza Pałasza – zlikwidowana w listopadzie 1927 r. przez oficera wywiadowczego 7. Batalionu KOP. Obaj agenci wywiadu sowieckiego zostali zwerbowani jako zawodowi przemytnicy, po kolejnym zatrzymaniu przez żołnierzy sowieckiej Straży Granicznej. Werbunku dokonali oficerowie SOCZ z Komendantury nr 3 Stodoliszcze z 13. PO w Połocku. Agenci próbowali następnie werбовать współpracowników spośród żołnierzy WP i KOP. Zob. *ibidem*, I 303.4.5272, Meldunek wywiadowczy z terenu własnego, 18 XI 1927 r.

i przerzutowych. Ich pracę koordynowała m.in. specjalna placówka wywiadowcza OGPU, ulokowana przy 14. PO w Pleszczenicach. Jedną z takich grup została zlikwidowana w okolicy Dolhinowa. Na czele jedenastoosobowej siatki stał Jan Trubacz *vel* Jan Gusiew⁶⁴, który pracował na rzecz kilku siatek szpiegowskich z Wilna, Grodna, Warszawy, Baranowicz bądź Brześcia nad Bugiem. Podobne zadania pełnił Leon Cholewo na odcinku 10. Batalionu KOP⁶⁵.

Odtworzenie działalności wywiadowczej Wojsk Pogranicznych na odcinku z Polską w początku lat trzydziestych nastroża poważne trudności z powodu ograniczonego materiału źródłowego wytworzonego przez KOP i Oddział II Sztabu Głównego. Z okresu tego znana jest tylko statystyka zlikwidowanych afer. Przykładowo w 1932 r. organa wywiadowcze KOP doprowadziły do rozbitcia 116 siatek szpiegowskich, w wyniku czego o współpracę z wywiadem sowieckim oskarżono łącznie 247 osób w skali całego Korpusu. Ile z nich pracowało na rzecz Oddziałów Wojsk Pogranicznych – nie wiadomo. Za lata późniejsze (1933–1937) zachowały się roczne raporty kontrwywiadowcze, sporządzone przez Szefostwo Wywiadu KOP. Przedstawiały one ogólne tendencje działań podejmowanych przez instytucje wywiadowcze państw ościennych w pasie przygranicznym, które zostały wykryte i rozpracowane przez kontrwywiad KOP⁶⁶. Niestety, w raportach tych zabrakło miejsca na dokładny opis poszczególnych spraw, poza kilkoma najbardziej charakterystycznymi wyjątkami. Pozostałe przypadki zostały wymienione w zestawieniach statystycznych i zawierają podstawowe informacje, takie jak nazwisko i imiona oskarżonego o szpiegostwo (z podstawowymi danymi osobowymi) oraz forma współpracy (np. wywiad wojskowy, polityczny itp.). Dla zobrazowania tego zjawiska przedstawiono poniżej zestawienie wszystkich przypadków afer szpiegowskich, do których doszło na terenie przygranicznym, ochranianym siłami KOP, z podziałem na poszczególne placówki wywiadowcze (zob. tabela 4). Na podstawie poniższego zestawienia można zauważyć wzrost zainteresowania sowieckich służb specjalnych na terenie Wołynia i Podola.

⁶⁴ Afera Trubacza *vel* Gusiewa Jana i towarzyszy – zlikwidowana przez Placówkę Wywiadowczą nr 4 wspólnie z Policją Państwową z Wilejki w październiku 1929 r. Zob. *ibidem*, Szpiegostwo. Afera szpiegowska Trubacza Jana *vel* Gusiewa i tow. – likwidacja, 7 IX 1929 r.

⁶⁵ Afera Leona Cholewo – zlikwidowana w czerwcu 1929 r. przez oficera wywiadowczego 10. Batalionu KOP. Zatrzymany przez żołnierzy KOP ze strażnicy Bučki za zorganizowany przerzut ludzi do ZSRS. Zob. *ibidem*, Meldunek kontrwywiadowczy. Dowództwo 3. Brygady KOP, 18 VI 1929 r.

⁶⁶ W zestawieniu nie ujęto osób wykrytych i przekazanych innym instytucjom wywiadowczym. Na terenie Wileńszczyzny w 1934 r. były to 3 osoby (na 22 przypadki w skali KOP), w 1935 – 16 osób (na 31 w skali KOP), w 1936 r. – 22 osoby (na 44 przypadki w skali KOP). Placówki Wywiadowcze nr 2, 3 oraz 4 najczęściej przekazywały sprawy do SRI nr I lub III (sprawy o szpiegostwo w oddziałach WP) lub różnego rodzaju wydziałów i referatów komend Policji Państwowej (przerzut ludzi do ZSRS). W dwóch przypadkach sprawy przekazano do plutonu Zandarmerii KOP w Wilnie (dezertery KOP). Zob. ASG, Szefostwo Wywiadu KOP, 2992.1, Raport kontrwywiadowczy i statystyka spraw szpiegowskich za rok 1933, 1 IV 1934 r.; *ibidem*, 2992.5, Raport kontrwywiadowczy i statystyka spraw szpiegowskich za rok 1934, 1 IV 1935 r.; *ibidem*, 2992.6, Raport kontrwywiadowczy i statystyka spraw szpiegowskich za rok 1935, 1 IV 1936 r.; *ibidem*, 2992.7, Raport kontrwywiadowczy za rok 1936, czerwiec 1937 r.; *ibidem*, 2992.8, Raport kontrwywiadowczy za rok 1937, lipiec 1938 r.

Tabela 4. Afery szpiegowskie zlikwidowane przez KOP w latach 1933–1937

Instytucje wywiadowcze		Ekspozytura nr 1	Pl. Wyw. nr 1	Pl. Wyw. nr 2	Pl. Wyw. nr 3	Pl. Wyw. nr 4	Pl. Wyw. nr 12	Pl. Wyw. nr 11	Pl. Wyw. nr 5	Pl. Wyw. nr 6	Ekspozytura nr 5	Pl. Wyw. nr 7	Pl. Wyw. nr 8	Pl. Wyw. nr 10	Pl. Wyw. nr 9	Razem
Rok 1933																
sowieckie	afery	–	–	–	14	9	2	6	8	5	2	14	5	10	17	92
	osób	–	–	–	24	18	4	11	24	18	3	30	25	14	24	195
niemieckie	afery	–	1	–	–	–	–	–	–	–	–	–	–	–	–	1
	osób	–	2	–	–	–	–	–	–	–	–	–	–	–	–	2
litewskie	afery	–	4	2	–	–	–	–	–	–	–	–	–	–	–	6
	osób	–	17	5	–	–	–	–	–	–	–	–	–	–	–	22
razem	afery	–	5	2	14	9	2	6	8	5	2	14	5	10	17	99
	osób	–	19	5	24	18	4	11	24	18	3	30	25	14	24	219
Rok 1934																
sowieckie	afery	–	–	–	9	6	X ⁶⁷	12	8	12	–	39	10	13	9	118
	osób	–	–	–	21	10	X	19	13	26	–	72	26	29	16	232
niemieckie	afery	–	–	–	–	–	X	–	–	–	–	–	–	1	–	1
	osób	–	–	–	–	–	X	–	–	–	–	–	–	1	–	1
litewskie	afery	–	3	1	–	–	X	–	–	–	–	–	–	–	–	4
	osób	–	5	1	–	–	X	–	–	–	–	–	–	–	–	6
razem	afery	–	3	1	9	6	X	12	8	12	–	39	10	14	9	123
	osób	–	5	1	21	10	X	19	13	26	–	72	26	30	16	239
Rok 1935																
sowieckie	afery	–	–	–	11	6	X	3	13	6	–	9	9	9	22	87
	osób	–	–	–	22	13	X	7	22	10	–	14	16	14	44	163
niemieckie	afery	–	1	–	–	–	X	–	–	–	–	–	–	–	–	1
	osób	–	1	–	–	–	X	–	–	–	–	–	–	–	–	1
litewskie	afery	–	7	3	–	–	X	–	–	–	–	–	–	–	–	10
	osób	–	7	7	–	–	X	–	–	–	–	–	–	–	–	14
razem	afery	–	8	3	11	6	X	3	13	6	–	9	9	9	22	98
	osób	–	8	7	22	13	X	7	22	10	–	14	16	14	44	178

⁶⁷ W 1934 r. zlikwidowano Placówkę Wywiadowczą KOP nr 12, a rok później Placówkę Wywiadowczą nr 11. W tabeli zostało to oznaczone symbolem „X”.

Instytucje wywiadowcze		Ekspozytura nr 1	Pl. Wýyw. nr 1	Pl. Wýyw. nr 2	Pl. Wýyw. nr 3	Pl. Wýyw. nr 4	Pl. Wýyw. nr 12	Pl. Wýyw. nr 11	Pl. Wýyw. nr 5	Pl. Wýyw. nr 6	Ekspozytura nr 5	Pl. Wýyw. nr 7	Pl. Wýyw. nr 8	Pl. Wýyw. nr 10	Pl. Wýyw. nr 9	Razem
		Rok 1936														
sowieckie	afer	-	-	-	13	8	X	X	9	10	-	12	6	8	15	81
	osób	-	-	-	18	9	X	X	13	19	-	17	14	9	32	131
niemieckie	afer	-	-	-	-	-	X	X	-	-	-	-	-	1	-	1
	osób	-	-	-	-	-	X	X	-	-	-	-	-	1	-	1
litewskie	afer	-	3	-	-	-	X	X	-	-	-	-	-	-	-	3
	osób	-	10	-	-	-	X	X	-	-	-	-	-	-	-	10
nieustalone	afer	-	-	-	-	-	X	X	-	-	-	2	-	-	-	2
	osób	-	-	-	-	-	X	X	-	-	-	4	-	-	-	4
razem	afer	-	3	-	13	89	X	X	9	10	-	14	6	9	15	87
	osób	-	10	-	18	9	X	X	13	19	-	21	14	10	32	146
Rok 1937																
sowieckie	afer	-	-	-	1	2	X	X	1	1	-	15	8	6	5	39
	osób	-	-	-	2	3	X	X	1	2	-	37	11	13	20	89
niemieckie	afer	-	-	-	-	-	X	X	-	-	-	-	-	-	-	-
	osób	-	-	-	-	-	X	X	-	-	-	-	-	-	-	-
litewskie	afer	-	10	4	-	-	X	X	-	-	-	-	-	-	-	14
	osób	-	14	29	-	-	X	X	-	-	-	-	-	-	-	43
razem	afer	-	10	4	1	2	X	X	1	1	-	15	8	6	5	53
	osób	-	14	29	2	3	X	X	1	2	-	37	11	13	20	132

Źródło: Obliczenia własne. Zob. ASG, Szefostwo Wywiadu KOP, 2992.1, Raport kontrwywiadowczy i statystyka spraw szpiegowskich za rok 1933, 1 IV 1934 r.; *ibidem*, 2992.5, Raport kontrwywiadowczy i statystyka spraw szpiegowskich za rok 1934, 1 IV 1935 r.; *ibidem*, 2992.6, Raport kontrwywiadowczy i statystyka spraw szpiegowskich za rok 1935, 1 IV 1936 r.; *ibidem*, 2992.7, Raport kontrwywiadowczy za rok 1936, czerwiec 1937 r.; *ibidem*, 2992.8, Raport kontrwywiadowczy za rok 1937, lipiec 1938 r.

Powyższa statystyka uwidoczniła coraz większe znaczenie Razwiedupra (zob. tabela 5), który poprzez Oddział IV (wywiadowczy) Sztabu Białoruskiego i Kijowskiego Okręgu Wojennego realizował zadania wywiadowcze. Za ich wykonanie odpowiadali oficerowie sowieckiego wywiadu wojskowego (PRP), umieszczeni przy poszczególnych sowieckich Oddziałach Wojsk Pogranicznych⁶⁸. Współpraca pomiędzy PO a PRP dotyczyła przede wszystkim przekazywania: informacji i materiałów (dokumentów) zdobytych na terenie II Rzeczypospolitej, będących w zainteresowaniu wywiadu wojskowego; dezertersów i uciekinierów z Polski, szczególnie poborowych w celu ich werbunku na agentów; sprawdzonych dobrych agentów, kurierów i przewodników oraz kontrwywiadowczej kontroli pracowników i współpracowników Razwiedupra⁶⁹.

PRP dysponowały osobną, starannie wyselekcjonowaną i przeszkoloną agenturą⁷⁰, której wyznaczano szczegółowe zadania o charakterze *stricte* wojskowym, np. rozpoznanie *Ordre de Bataille* Wojska Polskiego i KOP, ich uzbrojenia, wyposażenia, zaopatrzenia, obsady personalnej, umocnień stałych i polowych czy warunków terenowych itd. Zaznaczyć przy tym należy, że od 1936 r. siatki PRP coraz powszechniej korzystały z radiowywiadu, czyli sposobu przekazywania za pomocą radiostacji wiadomości szpiegowskich zdobytych na terenie Polski. Zastosowanie techniki radiowej w zdecydowany sposób ograniczyło możliwość wykrycia siatek szpiegowskich, które ujawniane były przez KOP najczęściej podczas zatrzymania kurierów na granicy (przykładowo w 1933 r. aż 85 proc. wszystkich wykrytych spraw szpiegowskich).

Z raportów kontrwywiadowczych wynika jednocześnie, że grupy wywiadowcze zorganizowane przez SOCZ, a podległe OGPU/NKWD w Mińsku i Kijowie, poprzez Oddziały Wojsk Pogranicznych, cechowały się słabą, często przypadkowo dobraną agenturą. Analiza poszczególnych wykrytych spraw szpiegowskich nasuwała też wnioski, że agenci SOCZ werbowani byli pod kątem przyszłego konfliktu zbrojnego, w którym mieli wziąć udział jako członkowie oddziałów dywersyjnych. Świadczyły o tym m.in. ankiety w kwestionariuszach osobowych agentów, w których sowieckie organa wywiadowcze stawiały pytania dotyczące umiejętności obsługi broni, materiałów wybuchowych, pływania, jazdy konnej czy prowadzenia

⁶⁸ W opinii A. Pepłońskiego bliska współpraca sowieckiego wywiadu wojskowego z wywiadem politycznym sięgała połowy lat dwudziestych ubiegłego stulecia, kiedy przy Oddziałach Wojsk Pogranicznych rozmieszczono pełnomocników wywiadu wojskowego, najprawdopodobniej na zasadzie oficerów łącznikowych. Z czasem, znacznie zintensyfikowana, polegała na „wymianie informacji o oddziałach KOP i jednostkach wojskowych w rejonie granicy, przekazywaniu do dyspozycji Razwiedupra konfidentów pełniących rolę przewodników lub kurierów. Podstawowe zadania SOCZ polegały na prowadzeniu akcji werbunkowej na rzecz Razwiedupra przy wykorzystaniu własnych agentów na terenie Polski”. Zob. A. Pepłoński, *Kontrwywiad...*, s. 154, 155, 159. Jednocześnie można zauważyć, że deklarowana – z pozoru ścisła i wszechstronna – współpraca pomiędzy terenowymi placówkami OGPU i IV Oddziału Sztabu Armii Czerwonej w praktyce nie zawsze układała się dobrze, głównie z powodu rywalizacji pomiędzy tymi dwoma organami wywiadowczymi oraz wzajemnymi próbami narzucenia jednemu z nich stanu podrzędności. Por. H. Cwiąg, *Działalność wywiadu sowieckiego...*, s. 18, 23, 28.

⁶⁹ H. Cwiąg, *Działalność wywiadu sowieckiego...*, s. 28, 29.

⁷⁰ Na temat werbunku i szkolenia agentury przez wywiad Oddziałów Wojsk Pogranicznych ZSRS oraz Razwiedupra zob. *ibidem*, s. 30–49.

Tabela 5. Siatki szpiegowskie pracujące na rzecz placówek wywiadu sowieckiego, wykryte przez wywiad KOP w latach 1933–1937

Placówki Wywiadowcze KOP nr 1–12 (wszystkie ogółem)										
Placówka wywiadu sowieckiego	1933		1934		1935		1936		1937	
	afer	osób	afer	osób	afer	osób	afer	osób	afer	osób
1	2	3	4	5	6	7	8	9	10	11
Oddz. IV Sztabu RKKA Moskwa	–	?	–	–	1	1	–	–	–	–
Wydział Wojskowy CKKP	–	?	–	–	–	–	–	–	1	11
Wydział Wojskowy KKP	–	?	–	–	–	–	–	–	1	1
Oddz. IV Sztabu BOW Mińsk	5	?	5	6	–	–	2	2	–	–
OGPU/GUGB – NKWD BSRS Mińsk	2	?	6	11	–	–	–	–	–	–
PRP przy 12. PO	–	?	–	–	–	–	–	–	–	–
SOCZ przy 12. PO	4	?	–	–	–	–	1	1	–	–
PRP przy 13. PO	3	?	3	9	–	–	–	–	–	–
SOCZ przy 13. PO	6	?	5	10	4	13	2	3	–	–
PRP przy 14. PO	–	?	–	–	1	1	–	–	–	–
SOCZ przy 14. PO	3	?	2	5	6	8	14	18	–	–
PRP przy 15. PO	1	?	–	–	–	–	–	–	1	2
SOCZ przy 15. PO	6	?	6	6	3	6	3	4	–	–
PRP przy 16. PO	–	?	1	5	–	–	–	–	–	–
SOCZ przy 16. PO	7	?	7	7	4	7	2	3	–	–
PRP przy 17. PO	3	?	2	6	–	–	–	–	–	–
SOCZ przy 17. PO	4	?	3	3	9	16	10	18	–	–
PRP przy 18. PO	–	?	4	13	1	3	–	–	–	–
SOCZ przy 18. PO	2	?	3	5	3	6	5	9	–	–
Oddz. IV Sztabu UOW/KOW Kijów	1	?	1	2	3	5	8	25	6	20
OGPU/GUGB – NKWD BSRS Kijów	3	?	1	2	6	12	–	–	1	2
OGPU Charków	b.d.	?	1	1	–	–	–	–	1	1
OGPU Nowograd Wołyński	1	?	–	–	–	–	–	–	–	–
OGPU Płoskirów	2	?	1	1	–	–	–	–	–	–
PRP przy 19. PO	3	?	2	2	1	5	1	2	–	–
SOCZ przy 19. PO	7	?	33	65	4	5	10	11	7	10
PRP przy 20. PO	1	?	1	12	1	3	2	2	–	–

1	2	3	4	5	6	7	8	9	10	11
SOCZ przy 20. PO	4	?	10	16	10	15	3	3	4	6
PRP przy 21. PO	–	?	1	8	1	1	–	–	–	–
SOCZ przy 21. PO	4	?	3	4	2	6	5	5	3	4
PRP przy 22. PO	–	?	3	10	–	–	–	–	–	–
SOCZ przy 22. PO	5	?	3	3	5	5	3	3	–	–
PRP przy 23. PO	–	?	1	1	1	1	–	–	2	6
SOCZ przy 23. PO	14	?	9	15	19	39	10	22	2	13
Placówka niestabilna	1	?	–	–	1	1	2	4	10	13
Razem	92	195	118	232	89	163	83	135	39	89

Źródło: Obliczenia własne. Zob. ASG, Szefostwo Wywiadu KOP, 2992.1, Raport kontrwywiadowczy i statystyka spraw szpiegowskich za rok 1933, 1 IV 1934 r.; *ibidem*, 2992.5, Raport kontrwywiadowczy i statystyka spraw szpiegowskich za rok 1934, 1 IV 1935 r.; *ibidem*, 2992.6, Raport kontrwywiadowczy i statystyka spraw szpiegowskich za rok 1935, 1 IV 1936 r.; *ibidem*, 2992.7, Raport kontrwywiadowczy za rok 1936, czerwiec 1937 r.; *ibidem*, 2992.8, Raport kontrwywiadowczy za rok 1937, lipiec 1938 r.

pojazdów mechanicznych oraz o uczestnictwo zwerbowanych osób w kursach sabotażowo-dywersyjnych prowadzonych w poszczególnych Oddziałach Wojsk Pogranicznych. Część zwerbowanych osób miała charakter tzw. uśpionych agentów, pozostających w ukryciu do czasu wybuchu konfliktu zbrojnego, ewentualnie przygotowujących plany i zaplecze do aktów sabotażu⁷¹. Pozostali podejmowali zadania z zakresu kontrwywiadu zaczepnego i wywiadu polityczno-ekonomicznego. Częściowo zadania odnosiły się do problematyki wywiadu wojskowego. Jak zauważyli oficerowie wywiadu KOP, podejmowane działania miały znaczny stopień improwizacji⁷².

W okresie bezpośrednio poprzedzającym wybuch II wojny światowej i wkroczenie wojsk sowieckich na tereny II Rzeczypospolitej 17 września 1939 r. wywiadowcza rola Wojsk Pogranicznych ZSRS niewątpliwie wzrosła. Jak wynika z dokumentów opublikowanych przez członków Wojskowej Komisji Archiwalnej, prowadzących szereg kwerend w archiwach rosyjskich, białoruskich, ukraińskich czy litewskich, aparat wywiadowczy tych wojsk przesyłał na potrzeby Sztabów Frontu Białoruskiego i Ukraińskiego specjalne meldunki rozpoznawcze oraz komunikaty zwiadowcze. Zawierały one informacje głównie o charakterze militarnym, jak dane o niemieckich działaniach dywersyjnych, polskich siłach dyslokowa-

⁷¹ Por. *ibidem*, s. 25; A. Krzak, *Kontrwywiad...*, s. 149.

⁷² ASG, Szefostwo Wywiadu KOP, 2992.1, Raport kontrwywiadowczy i statystyka spraw szpiegowskich za rok 1933, 1 IV 1934 r.; *ibidem*, 2992.5, Raport kontrwywiadowczy i statystyka spraw szpiegowskich za rok 1934, 1 IV 1935 r.; *ibidem*, 2992.6, Raport kontrwywiadowczy i statystyka spraw szpiegowskich za rok 1935, 1 IV 1936 r.; *ibidem*, 2992.7, Raport kontrwywiadowczy za rok 1936, czerwiec 1937 r.; *ibidem*, 2992.8, Raport kontrwywiadowczy za rok 1937, lipiec 1938 r.

nych na przedpolu PO, mobilizacji i aprowizacji WP, uciekinierach, nastrojach społecznych itp.⁷³

Podsumowując, trudno oprzeć się wrażeniu, że o działalności wywiadu Wojsk Pogranicznych nadal niewiele wiadomo. Trudna jest próba odpowiedzi na pytanie o skalę podejmowanych przez nie działań, o sukcesy i porażki, szczególnie w kontekście przeciwdziałania ze strony Korpusu Ochrony Pogranicza, Oddziału II Sztabu Generalnego/Głównego Wojska Polskiego czy Policji Państwowej. Dopiero konfrontacja materiałów źródłowych znajdujących się w archiwach polskich i rosyjskich pozwoli na odtworzenie w miarę spójnego obrazu walki wywiadowczej prowadzonej na „cichym froncie” Kresów Wschodnich.

⁷³ Przykładowo zob. Specjalny meldunek rozpoznawczy dowódcy Wojsk Ochrony Pogranicza NKWD Okręgu Białoruskiego dla dowódcy wojsk okręgu o sytuacji w Polsce po ogłoszeniu mobilizacji, Mińsk, 16 IX 1939 r., godz. 12.00 [w:] *Agresja sowiecka na Polskę w świetle dokumentów. 17 września 1939. Działania wojsk Frontu Białoruskiego*, t. 3, red. C. Grzelak, Warszawa 1995, s. 46, 47, dok. 11; Specjalny komunikat zwiadowczy szefa Wojsk Ochrony Pogranicza NKWD Okręgu Białoruskiego do dowódcy wojsk Białoruskiego Specjalnego OW komandarma II rangi Kowalowa, [Mińsk], 16 IX 1939 r., godz. 23.00 [w:] *ibidem*, s. 55, dok. 15.

Zakończenie

Jak wskazano powyżej, Wojska Pograniczne ZSRS stały się naturalnym rezerwuarem sił i środków do prowadzenia dywersji, działalności wywiadowczej i agitacji komunistycznej poza granicami tego państwa. Oddziały te stanowiły swoisty łącznik dla różnego rodzaju grup wyrotowych na pograniczu II Rzeczypospolitej i Związku Sowieckiego. To one dysponowały zapleczem koszarowym dla dywersantów w trakcie organizowania, szkolenia oddziałów i przygotowywania kolejnych napadów. One stanowiły ich „oko i ucho” wzdłuż linii granicznej, a agentura podległa poszczególnym SOCZ informowała o sytuacji po stronie polskiej. Zapewne bez sprawnego systemu pozyskiwania i analizowania informacji ze strony aparatu wywiadowczego Wojsk Pogranicznych ZSRS skuteczność ruchu dywersyjnego w połowie lat dwudziestych ubiegłego stulecia nie byłaby aż tak wielka.

Jednocześnie Wojska Pograniczne ZSRS okazały się niezwykle skutecznym narzędziem w rękach decydentów kierujących aparatem bezpieczeństwa i represji ZSRS. To dzięki żołnierzom tej formacji (oraz drakońskim przepisom prawa) udało się na terenach przygranicznych Związku Sowieckiego wyeliminować przemyt oraz ograniczyć niemal zupełnie kontakty ludności zamieszkującej po obu stronach granicy polsko-sowieckiej. Jedynymi osobami, które mogły sobie na to pozwolić, byli agenci zaangażowani do pracy wywiadowczej na rzecz SOCZ Oddziałów Wojsk Pogranicznych, co stanowiło dodatkową formę uposażenia, w zamian za wykonywane usługi wywiadowcze. Do swoich sukcesów żołnierze PO zaliczali również likwidację grup dywersyjnych w połowie lat dwudziestych ubiegłego wieku. W momencie zmiany polityki Kremla wobec Polski, Łotwy czy Rumunii i zaniechania planów rozszerzenia rewolucji na Zachód członkowie grup wyrotowych okazali się znacznym obciążeniem dla mieszkańców pogranicza. Brak zajęcia rekompensowali napadami na ludność cywilną lub walkami wewnętrznymi. W związku z decyzją władz bezpieczeństwa, lokalni dowódcy Oddziałów Wojsk Pogranicznych – tolerujący do tej pory naganne zachowania członków grup wyrotowych – z nieukrywaną ulgą przystąpili do likwidacji poszczególnych oddziałów, czy to na drodze prowokacji (jak w Kojdanowie), czy też podstępem doprowadzając do ich rozbrojenia i aresztowania.

Podsumowując powyższe rozważania, nie sposób oprzeć się wrażeniu, że Wojska Pograniczne ZSRS stanowiły nowoczesną formację ochrony, zarówno pod względem struktury, jak i sposobu pełnienia służby granicznej. Wysiłek organizacyjny podjęty przez decydentów z kręgów partii komunistycznej i podległych im funkcjonariuszy aparatu bezpieczeństwa czy dowódców Armii Czerwonej spowodował, że już w połowie lat dwudziestych służby specjalne oraz instytucje ochrony

bezpieczeństwa i porządku publicznego II Rzeczypospolitej (szczególnie KOP) miały za wschodnią granicą bardzo groźnego przeciwnika w postaci Oddziałów Wojsk Pogranicznych ZSRS. Zdecydowała o tym nie tylko liczebność PO, ale także stale poprawiające się uzbrojenie i wyposażenie żołnierzy tej formacji. Dodatkowym atutem była bliska współpraca z Armią Czerwoną, nie tylko na poziomie wykszolenia i współdziałania, ale także zawężanie kontaktów poprzez wprowadzenie do struktury Oddziałów Wojsk Pogranicznych broni pancernej i artylerii, których zaopatrzenia w materiały pędne, amunicję oraz przygotowania kadr dokonywano poprzez stosowne organy RKKK. Zacieśnianie więzi pomiędzy tymi dwoma odrębnymi strukturami wojskowymi następowało także na płaszczyźnie wywiadowczej, co daje się zauważyć już od połowy lat trzydziestych w materiałach KOP i Oddziału II Sztabu Głównego WP. O dobrym przygotowaniu Wojsk Pogranicznych ZSRS do konfliktu zbrojnego przyszło przekonać się żołnierzom KOP podczas bitwy granicznej 17–18 września 1939 r. Znaczne wzmocnienie bronią maszynową, a dodatkowo również artylerią i pododdziałami pancernymi, nie pozostało bez znaczenia dla obrony polskiej linii strażnic, znacznie osłabionej wcześniejszą mobilizacją i przerzuceniem sił do walki z Niemcami.

DOKUMENTY

Nota edytorska

Służba Oddziałów Wojsk Pogranicznych ZSRS w sensie bezpośredniej ochrony granicy jest jednym z najmniej rozpoznanych zagadnień funkcjonowania tej formacji (zob. *Struktura i dyslokacja Wojsk Pogranicznych ZSRS*). Z powodu niewielkiej liczby materiałów źródłowych trudno odpowiedzieć na pytania o skalę wykrywanych przestępstw granicznych oraz skuteczność działań podejmowanych przez żołnierzy PO. Niemniej wśród materiałów wywiadu KOP zachował się Tymczasowy regulamin służby Wojsk Pogranicznych ZSRS¹, stanowiący oficjalną wykładnię oczekiwań władz bezpieczeństwa ZSRS co do celów i metod działania podległych im liniowych Oddziałów Wojsk Pogranicznych. Niniejszy regulamin stanowił wytyczne dostosowane do potrzeb poszczególnych odcinków granicy. To zróżnicowanie jest zrozumiałe w kontekście uwzględnienia długości granic ZSRS, liczących 60 tys. km (z czego jedna trzecia przypadała na odcinki lądowe, a dwie trzecie na morskie)². Regulamin uwzględniał te różnice, podobnie jak odmienne ukształtowanie terenu (nizinny, górski, stepowy, bagienny itd.) czy w gęstości zaludnienia.

Tymczasowy regulamin służby Wojsk Pogranicznych ZSRS został wydany w 1927 r., nie wiadomo jednak, kiedy i w jakich okolicznościach znalazł się w posiadaniu polskich służb specjalnych. Nie wiadomo też, czy został pozyskany przez KOP czy Oddział II Sztabu Głównego. Na obecnym etapie badań nie można nawet wykluczyć inspiracji ze strony OGPU lub NKWD, które uwiarygodniając swoich podwójnych agentów, mogły celowo przekazać za ich pośrednictwem (być może) zdezaktualizowany dokument. Niezależnie od okoliczności pozyskania regulaminu należy zauważyć, że oficerowie służb wywiadowczych II Rzeczypospolitej byli przekonani co do jego autentyczności, skoro zdecydowali się na opublikowanie tego materiału we wspomnianym opracowaniu ZSRR. Ochrona granicy polsko-sowieckiej³.

¹ Oryginalny zapis tytułu brzmi: Tymczasowy regulamin służby Straży Granicznej. Zob. Archiwum Straży Granicznej w Szczecinie (dalej: ASG), Korpus Ochrony Pogranicza (dalej: KOP), 541.504, ZSRR. Ochrona granicy polsko-sowieckiej, z. VI, Tymczasowy regulamin służby Straży Granicznej [1927 r.], wrzesień 1936 r.

² Zob. A.I. Czuguunow, *Stanowienie sowieckiej pogranicznej ochrony*, Moskwa 1977, s. 3.

³ Przeświadczenie o oryginalności zdobytych materiałów wynikało zapewne z praktyki wywiadowczej KOP i systematycznie osiągniętych sukcesów. Można wśród nich wymienić pozyskany: „rkm Diegtariewa wraz z amunicją i kompletem narzędzi; tajne skrypty oficerskiej szkoły w Mińsku; mob[ilizacyjne] i tajne instrukcje kolejowe, dotyczące całego kolejnictwa i specjalnie węzła kijowskiego; szczegółową organizację o[brony] p[rzeciw] l[otniczej] i o[brony] p[rzeciw] gaz[owej] w ZSRR, a z drobiazgami w rejonie Mińska; rozpracowanie umocnień sowieckich wzdłuż naszego pogranicza z podaniem szczegółów niektórych obiektów w postaci oryginalnych próbek betonu”. Zob. R. Szawlowski, *Wojna polsko-sowiecka 1939. Tło polityczne, prawnomiędzynarodowe i psychologiczne. Agresja sowiecka i polska*

Tymczasowy regulamin służby Wojsk Pogranicznych ZSRS jest aktualnie zdeponowany w Archiwum Straży Granicznej w Szczecinie, w zespole Korpusu Ochrony Pogranicza. Jak już zasygnalizowano, został on zamieszczony w 1936 r. w przygotowanym przez Szefostwo Wywiadu KOP dziewięcioczęściowym opracowaniu ZSRR. Ochrona granicy polsko-sowieckiej, w zeszycie szóstym, zatytułowanym Tymczasowy regulamin służby Straży Granicznej. Załącznik nr 7 do L. dz. 4730/Wyw. KOP/5/36 (tytuł oryginalny). Niestety, znane jest tylko tłumaczenie na język polski.

Zeszyt ten zawiera trzy dokumenty sowieckie: Tymczasowy regulamin służby Wojsk Pogranicznych ZSRS (z 1927 r.), Załącznik nr 1 do Tymczasowego regulaminu służby Wojsk Pogranicznych ZSRS dotyczącego punktów kontrolno-przejściowych oraz Załącznik nr 2 do Tymczasowego regulaminu służby Wojsk Pogranicznych ZSRS dotyczącego postępowania żołnierzy Wojsk Pogranicznych w przypadku rewizji, zajęć i aresztowań na terenie pasa przygranicznego. Dotychczas materiały niniejsze nie zostały opublikowane w żadnym wydawnictwie źródłowym, tak w całości, jak również we fragmentach. Co więcej, na podstawie literatury problemu można wnioskować, że nie są znane szerszemu gronu badaczy, ponieważ nie były do tej pory wykorzystane jako materiał źródłowy. Ów argument przeważał przy podejmowaniu decyzji o ich opublikowaniu.

W strukturze samych dokumentów pozostawiono cechy kancelaryjne, najprawdopodobniej zmienione już w 1936 r. przez oficerów wywiadu KOP. Wszelkie wyróżnienia (spacjowanie, wersaliki, podkreślenia) podano czcionką wytluszczoną. W nawiasach kwadratowych uzupełniono brakujące słowa, rozwinięto skróty niestandardowe oraz te o charakterze wojskowym. Bez zmian pozostały tylko powszechne skróty słownikowe. Równocześnie w całym opublikowanym materiale zmieniono określenie „Straż Graniczna” na „Wojska Pograniczne ZSRS”. Całość poddano korekcie pod względem ortograficznym i interpunkcyjnym.

obrona. Sowietkie zbrodnie wojenne i przeciw ludzkości oraz zbrodnie ukraińskie i białoruskie, t. 2: *Dokumenty*, Warszawa 1997, s. 418; *Działalność wywiadu Korpusu Ochrony Pogranicza w świetle relacji mjr. Jana Gurbkiego*, oprac. W. Włodarkiewicz, „Przegląd Wojskowo-Historyczny” 2002, nr 3, s. 114, 115; M. Jabłonowski, *Formacja specjalna. Korpus Ochrony Pogranicza 1924–1939*, Warszawa 2003, s. 109.

Nr 1

1936 wrzesień, Warszawa – Polskie tłumaczenie Tymczasowego regulaminu służby Wojsk Pogranicznych ZSRS z 1927 r.

Rozkazy
Zjednoczonego Państwowego Zarządu Politycznego
1927 rok

Treść:

Nr 206/83. Z ogłoszeniem tymczasowego regulaminu służby ^aWojsk Pogranicznych^a OGPU¹

Nr 206/83. 12 października 1927 r., m[iejscowość] Moskwa

Ogłasza się, celem ścisłego i bezwzględного przestrzegania przy pełnieniu służby ochrony granicy, tymczasowy regulamin służby ^aWojsk Pogranicznych^a OGPU.

Tym samym anuluje się rozkaz OGPU Nr 289 z dnia 12 lipca 1924 r.

We wszystkich wypadkach kontroli należytego pełnienia służby ochrony granic – wymagać od kontrolowanych żołnierzy ^aWojsk Pogranicznych^a dokładnej znajomości niniejszego regulaminu.

Znajomość niniejszego regulaminu obowiązuje cały skład osobowy ^aWojsk Pogranicznych^a OGPU.

Zastępca Przewodniczącego OGPU
G[ienrich] Jagoda²

(Dla Głównego Zarządu ^aWojsk Pogranicznych^a i Wojsk OGPU)

^{a-a} W oryginale zamiast Wojska Pograniczne znajdowało się określenie Straż Graniczna. Zmiana poczyniona przez autora w całości opracowanych materiałów źródłowych.

¹ OGPU (ros. *Объединенное Государственное Политическое Управление*) – Zjednoczony Państwowy Zarząd Polityczny.

² Gienrich Jagoda (1891–1938), działacz rewolucyjny, żołnierz RKKa (1918–1919), funkcjonariusz sowieckiego aparatu represji (1920–1936). Członek prezydium WCzK (1921 r.). Zastępca przewodniczącego OGPU (1924 r.). Po śmierci W. Mienżyńskiego przewodniczący OGPU (1934 r.). Jeszcze w tym samym roku dokonał reorganizacji OGPU w GUGB, które ostatecznie wcielono w strukturę NKWD. Jednocześnie G. Jagoda objął stanowisko ludowego komisarza spraw wewnętrznych. W 1936 r. w wyniku konfliktu ze Stalinem zdjęty ze stanowiska komisarza NKWD i mianowany ludowym komisarzem łączności. Następnie aresztowany i oskarżony o szpiegostwo oraz zdradę. Skazany na karę śmierci. Wyrok wykonano w marcu 1938 r.

Spis rzeczy

Część A

Postanowienia podstawowe o ochronie granicy

Rozdział I. Granica państwowa i pasy przygraniczne

Rozdział II. O legalnym ruchu osób i mienia przez granicę oraz o osobach naruszających granicę

Rozdział III. Postanowienia ogólne o ochronie granicy i organizacja ^aWojsk Pogranicznych^a

Rozdział IV. Ogólne prawa i obowiązki ^aWojsk Pogranicznych^a

Rozdział V. Przepisy o użyciu broni

Część B

Służba strażnicza ^aWojsk Pogranicznych^a

Rozdział VI. Ochrona strażnicza granicy

A. Postanowienie ogólne

B. Ochrona granicy w warunkach specjalnych

a) ochrona granicy w nocy i w niepogodę

b) ochrona granicy przylegającej do miejscowości zaludnionych

c) ochrona granicy w terenie leśnym

d) ochrona granicy w terenie górskim

Rozdział VII. Rodzaje służby strażniczej, ich przeznaczenie, prawa i obowiązki:

a) wartownik („czasowoj”)

b) podsłuch („siekriet”)

c) zasadzka („zasada”)

d) patrol („dozor”)

e) dyżurny („dieżurnyj”)

Rozdział VIII. Alarm i pościg osób naruszających granicę

a) alarm

b) pościg osób naruszających granicę

Rozdział IX. Wyznaczanie służby, podział czasu i rozkład dnia na zastawie

a) wyznaczanie służby

b) podział czasu i rozkład dnia

Część C

Rewizje, zajęcia, osoby przytrzymane za naruszenie granicy i towary przemyczone

Rozdział X. Rewizje i zajęcia

Rozdział XI. Osoby przytrzymane za naruszenie granicy i towary przemyczone

Część D

Ochrona granic przez statki

Rozdział XII. Organizacja i przeznaczenie statków

Rozdział XIII. Służba strażnicza statków

Rozdział XIV. Przepisy zatrzymania, pościgu, badania i przetrzymywania statków

Część E

Służba pomocnicza na granicy

Rozdział XV. Służba psów

Rozdział XVI. Służba eskortowa na granicy

Rozdział XVII. Służba łączności

Rozdział XVIII. Poczta graniczna

Część F

Prawa i obowiązki dowódców

Rozdział XIX. Ogólne prawa i obowiązki

Rozdział XX. Prawa i obowiązki dowódcy zastawy, jego pomocników i dowódcy drużyny

- a) prawa i obowiązki dowódcy zastawy
- b) ogólne prawa i obowiązki pomocników dowódcy zastawy
- c) specjalne prawa i obowiązki pomocnika dowódcy zastawy do spraw liniowych
- d) specjalne prawa i obowiązki pomocnika spraw politycznych
- e) prawa i obowiązki dowódcy drużyny

Rozdział XXI. Prawa i obowiązki dowódcy komendantury i jego pomocników

- a) prawa i obowiązki komendantury
- b) ogólne prawa i obowiązki pomocników dowódcy komendantury
- c) specjalne prawa i obowiązki pomocnika dowódcy komendantury do spraw operacyjnych
- d) specjalne prawa i obowiązki pomocnika dowódcy komendantury do spraw liniowych
- e) specjalne prawa i obowiązki pomocnika dowódcy komendantury do spraw politycznych

Rozdział XXII. Prawa i obowiązki dowódcy statku (wszystkich stopni)

Rozdział XXIII. Prawa i obowiązki szefa łączności PO³

Rozdział XXIV. Prawa i obowiązki dowódcy PO i jego pomocników

- a) prawa i obowiązki dowódcy PO

³ PO (ros. *Pogranicznyj Otriad*) – Oddział Wojsk Pogranicznych ZSRS, szerzej zob. *Struktura i dyslokacja Wojsk Pogranicznych ZSRS*.

- b) ogólne prawa i obowiązki pomocników dowódcy PO (do spraw operacyjnych, liniowych i politycznych)
- c) specjalne prawa i obowiązki pomocnika dowódcy PO do spraw operacyjnych
- d) specjalne prawa i obowiązki pomocnika dowódcy PO do spraw liniowych
- e) specjalne prawa i obowiązki pomocnika dowódcy PO do spraw politycznych
- f) prawa i obowiązki pomocnika dowódcy PO do spraw gospodarczych

Załączniki

Postanowienia o punktach kontrolno-przejęciowych OGPU

Przepisy o sposobie dokonywania rewizji, zajęć i aresztowań w obrębie 22 km pasa przygranicznego

Część A

Postanowienia podstawowe o ochronie granicy

Rozdział I. Granica państwowa i pasy przygraniczne

- Art. 1. Granicą państwową Związku Socjalistycznych Republik Rad jest linia oznaczająca kres terytorium ZSRR.
- Art. 2. Granica państwowa ZSRR jest ustalana i zmieniana w drodze uchwał organów naczelnych ZSRR.
- Art. 3. W zależności od warunków miejscowych, linię granicy państwowej ZSRR stanowią:
- a) granice naturalne (brzegi mórz, grzbiety gór, rzeki itd.);
 - b) granice sztuczne (rowy, kanały i wały ziemne);
 - c) kierunki oznaczone znakami sztucznymi (słupy i kopce) lub pojedynczymi punktami terenowymi, ściśle określonymi na mapie (wzgórza, wierzchołki gór, kurhany itp.).
- Art. 4. Linia granicy państwowej ZSRR, przebiegająca wzdłuż rzeki granicznej lub jeziora granicznego, pozostaje niezmienna niezależnie od zmian koryta rzeki, względnie poziomu wody jeziora.
- Art. 5. Żeglugę statków na rzekach granicznych, jeziorach i sztucznych drogach wodnych, a także połowów ryb, odprowadzanie i użytkowanie wody, budowę grobli i innych tam, korzystanie z dróg holowniczych („bieczewnik” – pas nadbrzeżny rzeki lub kanału szer[okości] 10 sążni⁴) na wszystkich oznaczonych drogach wodnych – regulują umowy międzynarodowe lub specjalne akty ustawodawcze ZSRR.
- Art. 6. Dla celów ochrony granicy państwowej ZSRR ustala się:
- a) wzdłuż granicy lądowej: 4 m, 500 m, 7,5 km i 22 km pasy przygraniczne, licząc od linii granicy państwowej;
 - b) wzdłuż granicy morskiej: 7,5 km i 22 km przygraniczne pasy nadbrzeżne, licząc od linii największego przypływu morskiego;
 - c) wzdłuż granicy morskiej: pas morski, licząc tak na lądzie stałym, jak i na wyspach od linii największego odpływu – szerokości 12 mil⁵, za wyjątkiem wypadków przewidzianych w umowach międzynarodowych ZSRR.
- Uwaga:** pasy przygraniczne, przebiegające wzdłuż rzek, jezior oraz sztucznych dróg wodnych, mierzone są od linii styku wody z brzegiem.

⁴ Sążeń – dawna antropometryczna jednostka miary o długości rozpostartych ramion mężczyzny. W tym wypadku trudno jednoznacznie stwierdzić, czy chodzi tutaj o sążeń (ang. *fathom*) używany do określenia głębokości akwenu (1 sążeń równa się 1,8288 m), czy o sążeń rosyjski (1 sążeń rosyjski równa się 2,1336 m). Niemniej na podstawie krytyki wewnętrznej dalszej części opublikowanego tekstu można z dużą dozą prawdopodobieństwa stwierdzić, że chodzi tutaj o sążeń rosyjski.

⁵ Mila – dawna jednostka miary o różnej wartości. W tym wypadku chodzi zapewne o milę morską (1851,66 m).

- Art. 7. Na odcinkach, gdzie kordony (linia strażnic) ^aWojsk Pogranicznych^a są rozmieszczone w znacznej odległości od granicy państwowej ZSRR i gdzie ochrona granicy nie może być wykonywana bezpośrednio przy linii granicznej państwowej granicy ZSRR – 7,5 km i 22 km pasy przygraniczne mierzone są od linii rozmieszczenia kordonów (linii strażnic).
Uwaga: w tych wypadkach dostęp ludności miejscowej na terytorium, położone między linią kordonów a granicą, zezwala się zgodnie z przepisami ustalonymi przez dowództwa PO (dowództwa samodzielnych komendantur) w porozumieniu z miejscowymi Gubernialnymi, Okręgowymi lub odpowiadającymi im Komitetami Wykonawczymi.
- Art. 8. Czterometrowy pas przygraniczny oznacza się specjalnymi znakami w terenie. Pozostałe pasy przygraniczne, jak również 12-milowy pas morski, oznacza się na mapach o dużej podziałce.
- Art. 9. Czterometrowym pasem przygranicznym zarządzają wyłącznie ^aWojska Pograniczne^a. Dostęp do tego pasa, przebiegającego wzdłuż brzegów rzek, jezior i innych dróg wodnych dozwolony jest wyłącznie w celu korzystania z wód i brzegów, przy zachowaniu przepisów wydanych przez dowództwa PO (dowództwa samodzielnych komendantur) w porozumieniu z miejscowymi Gubernialnymi, Okręgowymi i odpowiadającymi im Komitetami Wykonawczymi.
Uwaga: w odniesieniu do odcinków granicy państwowej ZSRR, przylegającej bezpośrednio do rejonów umocnionych, wymienione w tym artykule przepisy powinny być uzgodnione z dowództwem tych umocnionych rejonów.
- Art. 10. W 500 m pasie przygranicznym remont poszczególnych osobnych zabudowań gospodarczych i budowa nowych, a także wznoszenie nowych budowli w osiedlach, lecz poza granicami danego osiedla w kierunku granicy państwowej ZSRR, jak również na lewo i na prawo od granicy danego osiedla – jest dopuszczalne za każdorazowym zezwoleniem Gubernialnego, Okręgowego i odpowiadającego im Komitetu Wykonawczego, po uzgodnieniu z dowództwem PO (dowództwem samodzielnej komendantury).
Uwaga: wydanie zezwoleń, określonych w ww. art., na tych odcinkach pasa przygranicznego, gdzie znajdują się umocnione rejon, powinno być ponadto uzgadnianie z dowództwem tych umocnionych rejonów.
- Art. 11. Wjazd w obręb 7,5 km i do specjalnie ustalonych punktów w 22 km pasie przygranicznym, osobom niebędącym stałymi mieszkańcami tego pasa, bez specjalnego na to pozwolenia, jest wzbroniony.
Tryb wydawania oraz sposób korzystania z tych zezwoleń, jak również wykaz miejscowości, w których obowiązują ograniczenia wjazdu, określają oddzielne rozporządzenia OGPU.
- Art. 12. Dla komunikacji pomiędzy granicznymi zastawami oraz dla objazdów i obchodów ^aWojsk Pogranicznych^a, tam gdzie do tego celu nie nadaje

się 4 m pas przygraniczny – ustala się wzdłuż linii kordonów drogę patrolową, dla której przeznaczona jest pas gruntu szerokości 4 m.

Przepisy, dotyczące wyznaczania dróg patrolowych, ustalają rządy Republiki Związkowych.

Uwaga: na tych odcinkach pogranicza, gdzie znajdują się rejonu umocnione, drogi patrolowe wyznacza się w porozumieniu z władzami wojskowymi.

- Art. 13. Przejazd drogą patrolową, biegnącą w obrębie 500 m pasa przygranicznego, osobom nie należącym do ^aWojsk Pogranicznych^a, zezwala się według przepisów wydanych przez dowódców odcinków granicznych w porozumieniu z rejonowymi, gminnymi i odpowiadającymi im Komitetami Wykonawczymi.

Uwaga: na morskich odcinkach korzystanie z dróg patrolowych jest w zasadzie dozwolone. Jednakże dowództwom PO (dowództwom samodzielnych komendantur) przysługuje prawo stosowania ograniczeń, wymienionych w tym artykule, w porozumieniu z miejscowymi Gubernialnymi, Okręgowymi i odpowiadającymi im Komitetami Wykonawczymi.

Rozdział II. O legalnym ruchu osób i mienia przez granicę oraz o osobach naruszających granicę

- Art. 14. Przekroczenie (przejazd, przelot) granicy ZSRR dopuszczalne jest tylko przez punkty kontrolno-przejściowe lub też przez specjalnie wyznaczone inne organa ^aWojsk Pogranicznych^a.

Uwaga: ruch bagażu i towarów odbywa się przez urzędy celne.

- Art. 15. Osoby, które przekroczyły lub usiłują przekroczyć granicę państwową ZSRR w miejscach nie przeznaczonych do legalnych przejść lub też przez ustalone punkty, lecz nielegalnie – uznane są za osoby naruszające granicę.

Za osoby naruszające granicę uważa się nie tylko przemytników, bandytów, uciekinierów, dezertersów, szpiegów i rozmaitych innych przestępców, nielegalnie (skrycie) przekraczających granicę, ale również wszelkie inne osoby naruszające granice nie w celach przestępczych.

- Art. 16. Osoby naruszające granicę podlegają przytrzymaniu i pociągane są do odpowiedzialności karnej.

- Art. 17. Transport przez granicę państwową ZSRR towarów, kosztowności, mienia i wszelkich przedmiotów – dopuszczalny jest wyłącznie przez urzędy celne.

Uwaga: sposób przewozu przez granicę mienia w tych rejonach, gdzie obowiązują specjalne zarządzenia o przejściu granicy, określają te zarządzenia.

- Art. 18. Wszelki transport przez granicę ZSRR towarów, kosztowności, mienia i wszelkich innych przedmiotów z pominięciem urzędów celnych lub przez te urzędy, ale przy uchyleniu się od kontroli celnej, jak również do-

konywanie wszelkiego rodzaju czynności przygotowawczych do tego, uważa się za przemysł.

Art. 19. Osoby uprawiające przemysł podlegają przytrzymywaniu.

Art. 20. Za przemysł uważane jest również:

- a) przechowywanie i transport w obrębie pasa przygranicznego wszelkiego rodzaju towarów zagranicznych, bez posiadania dowodu uiszczenia opłaty celnej;
- b) przechowywanie i transport poza obrębem pasa przygranicznego towarów zagranicznych, podlegających celnemu ostemplowaniu lub zaopatrzeniu w banderolę, po znalezieniu ich bez plomb lub banderoli, w przedsiębiorstwach handlowych – w każdej ilości, zaś w lokalach niehandlowych – w wypadku, kiedy przechowywane są w ilości przewyższającej zwykłą normę dla własnego użytku;
- c) sprzedaż uboczna towarów, przewiezionych z zagranicy bez cła lub też z obniżonym cłem, obliczonym nie dla celów handlowych;
- d) sprzedaż uboczna za pieniądze przedmiotów, przewiezionych przez pasażerów legalnie bez cła lub z opłaconym cłem, lecz bez licencji;
- e) sprzedaż uboczna przedmiotów wypuszczonych bez licencji w przesyłkach pocztowych;
- f) sprzedaż uboczna towarów i przedmiotów wypuszczonych po opłaceniu cła i posiadaniu licencji, lecz które według licencji nie są przeznaczone do handlu;
- g) przewożenie na statkach małej i przybrzeżnej żeglugi, towarów zagranicznych, bez należytych dowodów opłacenia cła;
- h) wywóz poza obręb określonego rejonu towarów i przedmiotów, dopuszczonych do tego rejonu bez cła lub z obniżonym cłem – bez uiszczenia całkowitej opłaty celnej.

Uwaga: jako pas przygraniczny w rozumieniu niniejszego artykułu uważa się wzdłuż granicy: Turkmeńskiej SRR, Uzbekistańskiej SRR, Kirgiskiej ASRR⁶, Kazachskiej ASRR, Syberyjskiego Kraju, Buriacko-Mongolskiej ASRR i Dalekiego Wschodu – pas przygraniczny szerokości 100 km, zaś na innych odcinkach granicy ZSRR, pas szerokości 50 km.

Art. 21. Jako przemysł kwalifikowany uważane jest:

- a) przewożenie towarów z pominięciem urzędów celnych, przy pomocy specjalnie do tego przeznaczonych środków przewozowych;
- b) ukrywanie towarów w pomieszczeniach specjalnie dla ukrycia ich przystosowanych;
- c) przechowywanie i transportowanie towarów połączone z fałszowaniem dokumentów celnych lub z użyciem dokumentów odnoszących się do innych towarów, zaopatrzenie towarów w fałszowane plomby i banderole lub posługiwanie się oryginalnymi plombami i banderolami, lecz zdjętymi z innego towaru;

⁶ SRR – Socjalistyczna Republika Radziecka; ASRR – Autonomiczna Socjalistyczna Republika Radziecka.

- d) udział w organizacji specjalnie trudniącej się przemytem;
- e) transport towarów przez granicę przez osoby uzbrojone;
- f) uprawianie przemytu przez osoby urzędowe, bezpośrednio związane ze sprawami celnymi, jak również przez osobę mającą możliwość wykorzystania swego stanowiska służbowego w celu uprawiania przemytu;
- g) przemyt dokonywany więcej jak dwa razy w ciągu trzech lat, jak również przechowywanie, transport lub handel uprawiane zawodowo i świadomie towarami, pochodzącymi z przemytu;
- h) przemycanie materiałów wybuchowych, broni, rynsztunku wojskowego, statków powietrznych, tele i radiotelegraficznego sprzętu oraz anulowanych papierów procentowych.

Art. 22. Towary pochodzące z przemytu ulegają konfiskacie, zaś właściciele tych towarów lub osoby trudniące się transportem ich, podlegają ponadto, na zasadzie orzeczenia komory celnej, karze grzywny w wysokości podwójnej wartości towarów, określanej każdorazowo przez komorę celną. W razie niemożności konfiskaty towarów, pochodzących z przemytu, zostaje niezależnie od wymierzonej kary grzywny, ściągnięta również przybliżona wartość towarów. Karę grzywny obniża się do połowy, jeżeli osoby, u których wykryto towary, pochodzące z przemytu, wskażą rzeczywistych właścicieli tych towarów. W razie stwierdzenia, że osoby te nie widziały o nielegalnym pochodzeniu towarów, są one wolne od odpowiedzialności. W wypadkach niemożności ściągnięcia nałożonej grzywny, sprawę rozłożenia jej na raty, zmniejszenie lub skasowanie rozstrzyga specjalna Komisja, czynna przy komorach celnych, w składzie zarządzającego komorą (przewodniczącego) oraz przedstawicieli miejscowych organów OGPU i Ludowego Komisariatu Finansów.

Uwaga 1: przy zatrzymaniu towarów, pochodzących z przemytu, organy przytrzymujące przedsięwzięją środki dla zabezpieczenia ściągłości grzywny, drogą pobrania zastawu, poręczenia lub nałożenia aresztu na mienie winnego.

Uwaga 2: osobę ukaraną grzywną za wykrycie znajdujących się w jej posiadaniu towarów z fałszywymi znakami opłaty celnej zwalnia się od grzywny, jeżeli sądownie będzie stwierdzone, że osoba ta nie wiedziała o sfalszowaniu tych znaków.

Uwaga 3: towary lub przedmioty wzbronione do wwozu lub wywozu, ukryte przed kontrolą celną, a także towary lub przedmioty, choć i dopuszczone do wwozu lub wywozu, lecz ukryte przed kontrolą celną, celem uniknięcia oclenia, w wypadku, gdy zostały one zatrzymane u pasażerów przejeżdżających przez granicę w ilości przewyższającej ilość potrzebną do własnego użytku wspomnianej osoby lub jej rodziny – podlegają konfiskacie, bez nałożenia grzywny.

Art. 23. Środki przewozowe, co do których ustalono, że służyły do transportu przemytu na terenie 7,5 km pasa przygranicznego na lądzie, wodach gra-

nicznych i morzu, w tej liczbie zwierzęta pociągowe i juczne, jak również niewielkie statki – podlegają konfiskacie, w trybie ustalonym.

Rozdział III. Postanowienia ogólne o ochronie granicy i organizacja ^aWojsk Pogranicznych^a

Art. 24. Ochronę granic państwowych ZSRR powierza się ^aWojskom Pogranicznym^a Zjednoczonego Państwowego Zarządu Politycznego (OGPU).

Uwaga: cały skład osobowy ^aWojsk Pogranicznych^a nosi nazwę – „pograniczników”.

Art. 25. Do obowiązków ^aWojsk Pogranicznych^a OGPU należy:

- a) zabezpieczenie nienaruszalności granicy i walka z osobami naruszającymi ją, a w szczególności ochrona polityczna granicy i walka z przemytnictwem;
- b) utrzymanie porządku rewolucyjnego w obrębie 22 km pasa przygranicznego;
- c) ochrona ludności, zamieszkałej w pasie przygranicznym, przed napadami zbrojnymi;
- d) ochrona bogactw wodnych w obrębie pasa morskiego (pkt. c art. 6);
- e) czuwanie nad prawidłowym korzystaniem z wód, wymienionych w art. 5.

Uwaga: jako polityczną ochronę granicy należy rozumieć walkę ^aWojsk Pogranicznych^a z wszelkimi usiłowaniami nieprawego przemykania w granice ZSRR literatury, broni itp. lub też przekraczania granicy w celu dokonania przestępstw kontrrewolucyjnych.

Art. 26. Podstawowe zadanie ^aWojsk Pogranicznych^a polega na wykryciu we właściwej porze zamierzonego naruszenia granicy, zaś w wypadku dokonania naruszenia – na jego zlikwidowaniu we właściwym czasie.

Art. 27. Ochronę granicy wykonuje się przez:

- a) pracę sieci informacyjno-wywiadowczej;
- b) służbę strażniczą na granicy.

Art. 28. Pracę sieci informacyjno-wywiadowczej regulują specjalne ściśle tajne przepisy i okólniki, wydawane przez OGPU.

Art. 29. Służba strażnicza polega na wystawianiu i wysyłaniu uzbrojonych żołnierzy (pograniczników), celem ochrony granicy różnymi sposobami.

Art. 30. Służba strażnicza jest uzupełnieniem pracy sieci informacyjno-wywiadowczej i w zasadzie opiera się na danych dostarczonych przez tę sieć. Tylko całkowita harmonia służby strażniczej z pracą sieci informacyjno-wywiadowczej zapewnia należyłą ochronę granicy.

Art. 31. Praca informacyjno-wywiadowcza i służba strażnicza łącznie winny obejmować nie tylko bezpośrednio przylegające do granicy tereny, ale i pas przygraniczny szerokości:

- a) dla służby strażniczej – 7,5 km
b) dla pracy informacyjno-wywiadowczej – 22 km.
- Art. 32. Kierownictwo ochroną granicy ZSRR należy do przewodniczącego i zastępcy przewodniczącego OGPU i jest wykonywane przez Główny Zarząd ^aWojsk Pogranicznych^a OGPU.
- Art. 33. Kierownictwo ochroną granicy w obrębie pełnomocnego przedstawicielstwa należy do pełnomocnego przedstawiciela OGPU okręgu wojennego (obwodu, kraju) i jest wykonywane przez Zarząd ^aWojsk Pogranicznych^a Okręgu (obwodu, kraju).
- Art. 34. Kierownictwo ochroną granicy w obrębie poszczególnych republik narodowościowych (guberni) należy do przewodniczącego (naczelnika) odpowiedniego organu OGPU i jest wykonywane przez Wydział (Czast) ^aWojsk Pogranicznych^a.
- Art. 35. Bezpośrednią ochronę granicy wykonują PO (Pogranotriady) i samodzielne komendantury.
- Art. 36. PO (Pogranotriady) składa się z komendantur w skład, których wchodzi zastawy; samodzielna zaś komendantura składa się tylko z zastaw.
- Art. 37. Zastawa jest podstawową komórką ^aWojsk Pogranicznych^a, wykonującą poszczególne zadania tajno-operacyjne, jak również pełniącą właściwą służbę strażniczą i jest ona odwodem w wypadku alarmu na powierzonym jej odcinku granicy.
- Art. 38. Zastawa składa się z pieszych i konnych żołnierzy (pograniczników) ^aWojsk Pogranicznych^a.
- Art. 39. Liczba żołnierzy na zastawie ustala się w zależności od ważności i długości chronionego odcinka granicy.
- Art. 40. Każdy PO (Pogranotriady), jak również każda samodzielna komendantura, otrzymuje numer i nazwę, które mogą być zmienione tylko rozkazem OGPU.
- Art. 41. Komendantury, wchodzące w skład PO (niesamodzielne), jak również zastawy otrzymują w ramach danego PO kolejne numery i nazwy, przy czym pierwszymi w kolejności są prawoskrzydłowe komendantury i zastawy. W wypadku zmiany liczby komendantur lub zastaw w danym PO zmienia się odpowiednio ich numeracja.

Rozdział IV. Ogólne prawa i obowiązki ^aWojsk Pogranicznych^a

- Art. 42. ^aWojska Pograniczne^a, pełniąc służbę przy ochronie granic kierują się niniejszym Regulaminem oraz istniejącymi specjalnymi przepisami prawnymi.
- Art. 43. Osoby wchodzące w skład ^aWojsk Pogranicznych^a, w czasie wykonywania swych obowiązków służbowych, związanych z ochroną granicy państwowej ZSRR, uprawnione są do zatrzymania każdej osoby poruszającej się w obrębie 22 km strefy przygranicznej. Osoba, która nie zatrzyma się, podlega zatrzymaniu w sposób wymieniony w pkt. d art. 54 niniejszego Regulaminu.

- Art. 44. W obrębie 22 km pasa przygranicznego funkcjonariusze⁷ ^aWojsk Pogranicznych^a, wykonujący swoje obowiązki służbowe, związane z ochroną granicy państwowej ZSRR, mają prawo w razie powzięcia podejrzenia o naruszeniu przez kogokolwiek granicy lub o przewóz czy też przenoszenie towarów, pochodzących z przemytu, poddać podejrzanego rewizji osobistej, zrewidować rzeczy, środki przewozowe oraz sprawdzić dokumenty. W wypadku znalezienia dowodów lub uzasadnionych podejrzeń – osoby przytrzymywane powinny być odstawione do najbliższego dowódcy ^aWojsk Pogranicznych^a lub do bezpośredniego przełożonego.
- Uwaga:** sposób przeprowadzania kontroli osób przejezdnych, w miastach położonych w obrębie 22 km strefy przygranicznej, ustala pełnomocne przedstawicielstwo OGPU Okręgu.
- Art. 45. Funkcjonariusze ^aWojsk Pogranicznych^a, w obrębie 22 km pasa przygranicznego, w wypadku powzięcia podejrzenia o ukrywaniu przez kogokolwiek osób, które naruszyły granicę lub ukrywaniu przemytu, mają prawo dokonywać rewizji w pomieszczeniach zamieszkałych i niezamieszkałych, jak również dokonywać zajęcia przemyconego towaru i dowodów rzeczowych oraz przytrzymywać osoby, które naruszyły granicę i przemytników – na zasadzie specjalnych przepisów (zał. nr 2).
- Art. 46. W wypadkach dokonania nielegalnego przekroczenia granicy, żołnierze ^aWojsk Pogranicznych^a obowiązani są ścigać osoby, które przekroczyły granicę, nie tylko na terenie 22 km pasa przygranicznego, lecz i poza nim, kierując się art. 193–202 niniejszego Regulaminu.
- Uwaga:** żołnierze ^aWojsk Pogranicznych^a w czasie pościgu uprawnieni są do przeprowadzenia rewizji, zajęć i aresztowań poza obrębem 22 km pasa granicznego, z zachowaniem przepisów art. 45 niniejszego Regulaminu.
- Art. 47. Osoby przytrzymane za naruszenie granicy powinny być niezwłocznie poddane rewizji osobistej, bezwzględnie powinna być odebrana broń oraz dla uniknięcia możliwości zniszczenia – dokumenty i papiery. Po dostawieniu takich osób na zastawę, poddaje się je powtórnej rewizji, spisując odpowiedni protokół.
- Uwaga:** osobistą rewizję kobiet powinny przeprowadzać kobiety; z braku kobiety w wyjątkowych wypadkach może rewizji dokonać mężczyzna. W tym wypadku rewizja może się odbywać tylko w dowództwach komendantur i PO.
- Art. 48. Każdy żołnierz ^aWojsk Pogranicznych^a, który dowie się o obecności w pasie przygranicznym szpiegów, bandytów oraz osób, które naruszyły granicę, jak również osób współdziałających w naruszeniu granicy, obowiązany jest niezwłocznie zameldować o tym najbliższemu przełożonemu. W wypadku, gdy osoby tego rodzaju usiłują ukryć się, żołnierz ^aWojsk Pogranicznych^a obowiązany jest je przytrzymać.

⁷ W tym i kolejnych wypadkach chodzi o żołnierzy Wojsk Pogranicznych ZSRS, a nie o funkcjonariuszy. Wynika to zapewne z niedoskonałości w tłumaczeniu regulaminu, gdzie zamiast nazwy „Wojsk Pogranicznych” stosowano określenie „Straż Graniczna”, czyli formacji o charakterze policyjnym.

- Art. 49. ^aWojska Pograniczne^a czuwają, aby osoby wjeżdżające w obręb 7,5 km pasa przygranicznego, jak również do specjalnie ustalonych punktów w 22 km pasie przygranicznym posiadały odpowiednie dokumenty, uprawniające do wjazdu.
- Art. 50. W obrębie 7,5 km pasa granicznego ^aWojska Pograniczne^a uprawnione są do wysyłania patroli, wystawiania zasadzek i podsłuchów na wszelkich terenach, niezależnie od tego w czyim one są posiadaniu lub użytkowaniu, unikając jednak w miarę możliwości wyrządzania szkód na polach i kulturach oraz wykorzystując przede wszystkim ścieżki, drogi i nieużytki.
- Art. 51. W czasie pościgu osób, które nielegalnie przekroczyły granicę państwową ZSRR lub w pościgu za przemytnikami – funkcjonariusze ^aWojsk Pogranicznych^a uprawnieni są do przejścia i przejazdu przez pola uprawne, jeśli nie ma możliwości postąpić inaczej. W tym wypadku funkcjonariusze ^aWojsk Pogranicznych^a powinni zastosować wszystkie środki, aby wyrządzić jak najmniejsze szkody w kulturach.
- Art. 52. Inwentarz żywy, który w obecności żołnierzy ^aWojsk Pogranicznych^a przeszedł na stronę ZSRR, bez udziału ludzi, powinien być z powrotem wygnany za granicę.

Rozdział V. Przepisy o użyciu broni

- Art. 53. Żołnierzom ^aWojsk Pogranicznych^a w czasie pełnienia obowiązków służbowych przysługują prawa organów służby wartowniczej, przewidziane w tymczasowym Regulaminie Służby Garnizonowej RKKA⁸.
- Art. 54. Żołnierze ^aWojsk Pogranicznych^a w czasie pełnienia obowiązków służbowych przy ochronie granicy – używają broni:
- dla odparcia każdego zbrojnego napadu lub przełamania zbrojnego oporu;
 - dla odparcia napadu lub przełamania oporu, aczkolwiek niezbrojnego, lecz dokonywanego przez kilka osób lub nawet przez jedną osobę w takich warunkach, kiedy żołnierzom ^aWojsk Pogranicznych^a grozi oczywiste niebezpieczeństwo;
 - w wypadku usiłowania ucieczki osób przytrzymanych i niemożności zapobiegnięcia temu w inny sposób.
 - kiedy osoby, podlegające zatrzymaniu, w obrębie 22 km strefy przygranicznej lub na rzece granicznej, jeziorze, sztucznej drodze wodnej – po dwukrotnym okrzyku „stój” i ostrzegawczym wystrzale w górę nie zatrzymają się i nie ma możliwości zatrzymania ich w inny sposób;
 - przy niespełnieniu przez statek rozkazu zatrzymania się, zaprzestania lądowania lub wylądowywania towarów, przyjmowania na pokład lub wysadzania na ląd ludzi – po uprzednim strzale ślepych lub oddanym w górę i dwu ostrzegawczych strzałach ostrych (pod dziób i rufę statku);

⁸ RKKA (ros. *Rabocze-Krestjanskaja Krasnaja Armija*) – Robotniczo-Chłopska Armia Czerwona.

- f) przy przelocie statków powietrznych przez granicę ZSRR w miejscach nieustalonych do przelotu lub z naruszeniem istniejących w tym względzie przepisów.
- Art. 55. Żołnierze ^aWojsk Pogranicznych^a obowiązani są strzelać do psów, które przeszły granicę; psów takich nie należy łąpać. Zabite psy powinny być dokładnie zrewidowane.
- Art. 56. We wszystkich wymienionych w art. 54 wypadkach żołnierze ^aWojsk Pogranicznych^a powinni w miarę możliwości unikać użycia broni.
Uwaga: strzelanie w miastach i osiedlach jest dopuszczalne tylko w wypadkach ostatecznej konieczności.
- Art. 57. Żołnierze ^aWojsk Pogranicznych^a powinni przy użyciu broni zachować niezbędną ostrożność i przezorność w celu uniknięcia wyrządzenia szkód osobom postronnym.
- Art. 58. W wypadku użycia broni przez żołnierzy ^aWojsk Pogranicznych^a, występujących pojedynczo, każdy żołnierz decyduje sam, czy ma użyć broni białej, czy też palnej. W akcji, prowadzonej w ramach oddziału, decyzja o użyciu broni należy do dowódcy oddziału.
- Art. 59. Nie wolno strzelać tak, aby pociski padały na terytorium państwa ościennego.
- Art. 60. Za nieprzepisowe użycie broni funkcjonariusze ^aWojsk Pogranicznych^a ponoszą odpowiedzialność dyscyplinarną lub karną, zależnie od charakteru wykroczenia.
- Art. 61. Ludność, zamieszkała w pasie przygranicznym, powinna być dokładnie pouczona o przepisach, zawartych w artykułach 53 i 54 niniejszego Regulaminu. Przepisy te powinny być ogłoszone w języku miejscowej ludności.
- Art. 62. O każdym wypadku użycia broni musi być złożony meldunek w drodze służbowej, a w wypadku gdy na skutek użycia broni nastąpiła śmierć lub zranienie – d[owód]ca komendantury lub jeden z jego pomocników powinien przeprowadzić dochodzenie.
- Art. 63. W wypadku, gdy na skutek użycia broni przez ^aWojska Pograniczne^a nastąpiła śmierć, zwłoki zabitego muszą zastać nienaruszone na miejscu wypadku, aż do czasu sporządzenia odpowiedniego aktu i przeprowadzenia dochodzeń wstępnych.
- Art. 64. Rannym, przy użyciu broni przez ^aWojska Pograniczne^a, udzielana jest niezwłocznie pomoc lekarska. Rannych odsyła się do najbliższego zakładu leczniczego, przy czym zachowuje się wszelkie środki uniemożliwiające ucieczkę.
- Art. 65. W wypadku, gdy osoby zranione na naszej stronie, zdążą przebiec na terytorium ościennego państwa i tam upadną – żołnierze ^aWojsk Pogranicznych^a nie mają prawa przekroczyć granicy celem przeniesienia rannych na naszą stronę, a obowiązani są wszcząć alarm. O wypadku sporządza się szczegółowy protokół, zaopatrzony w podpisy uczestników i naocznych świadków, stwierdzający okoliczności i szczegóły zajścia. Protokół ten przedstawia się dowódcy PO.

Część B

Służba strażnicza ^aWojsk Pogranicznych^a

Rozdział VI. Ochrona strażnicza granicy

A. Postanowienia ogólne

- Art. 66. Służbę strażniczą na granicy powierza się zastawom i wykonuje się przez wysłanych przez nie wartowników, podsłuchy, zasadzki i patrole, które w różnych kombinacjach tworzą ochronę (służbę strażniczą) granicy.
- Art. 67. Miejsce postoju każdej zastawy ustala się z takim obliczaniem, aby znajdowało się ono mniej więcej w środku chronionego odcinka.
- Art. 68. Przy ustalaniu długości odcinka granicy, powierzonego zastawie, należy wziąć pod uwagę:
- a) stopień bezpieczeństwa odcinka z punktu widzenia naruszenia granicy;
 - b) skład liczebny zastawy;
 - c) możliwość osiągnięcia skrzydeł odcinka przez elementy służby przy najmniejszej stracie czasu.
- Art. 69. Dla udogodnienia ochrony granicy, jak również dla zorientowania organów służbowych, odcinek graniczny zastawy dzieli się na „obchody”, które otrzymują **kolejną numerację, od strony prawej ku lewej**.
Uwaga: na tych granicach, gdzie długość odcinków poszczególnych zastaw jest znaczna, a stany liczebne zastaw niskie – podział na „obchody” jest nieobowiązkowy.
- Art. 70. Styki sąsiadujących ze sobą „obchodów” oznacza się przedmiotami terenowymi, dobrze widocznymi tak w dzień jak i w nocy lub znakami sztucznymi (numerami).
- Art. 71. Przy podziale odcinka granicznego zastawy na „obchody”, należy mieć na uwadze, że krótkie „obchody” dają możliwość najbardziej celowej ochrony granicy. Im większa ilość „obchodów” na odcinku zastawy, tym korzystniej może być dokonany podział służby. Należy jednak pamiętać, że ilość „obchodów” powinna zależeć od dostępności („ujazwimosti”) odcinka, warunków terenowych, ogólnej długości odcinka oraz etatowego stanu liczebnego żołnierzy zastawy.
- Art. 72. Działy (przełomy, rozgraniczenia) terenowe, naturalne i sztuczne, jak również przedmioty terenowe, które mogą być wykorzystane przez osoby naruszające granicę jako dogodne miejsca przejścia granicy lub jako kryjówki (wąwozy, nasypy kolejowe, wykopy itp.) powinny całkowicie wchodzić w obręb jednego „obchodu”, a nie stanowić styku dwóch, sąsiadujących ze sobą, „obchodów”.
- Art. 73. Służba strażnicza pod względem organizacyjnym powinna odpowiadać następującym podstawowym warunkom:
- a) zapewnić ciągłość ochrony w czasie, tak aby nie była ona przerywana nawet na moment;

- b) zapewnić ciągłość ochrony w przestrzeni, przez takie ugrupowanie elementów służby, przy którym żaden odcinek granicy nie pozostaje bez obserwacji.

Uwaga: przepisy, przytoczone w pkt. b tego artykułu nie mają zastosowania na tych granicach, na których, tak na skutek ich długości, jak również małej liczebności ^aWojsk Pogranicznych^a, są chronione tylko najbardziej niebezpieczne odcinki i kierunki.

Art. 74. Przy organizowaniu służby strażniczej należy:

- a) w celu uniknięcia zdemaskowania rozmieszczenia elementów służby strażniczej – umieszczać je w pewnej odległości od granicy, z takim jednak obliczeniem, aby cały odcinek mógł być należycie obserwowany;
- b) aby utrudnić poruszenie się osób naruszających granicę w obrębie pasa przygranicznego – ugrupować elementy służby strażniczej możliwie najgłębiej, w zależności jednak od liczebnego stanu zastawy. Unikać ugrupowania służby strażniczej na tych samych stanowiskach parę razy z kolei.

Uwaga: przepisy, przytoczone w pkt. a tego artykułu, nie mają zastosowania na odcinkach granicy przebiegającej przez tereny leśne, miejscowości zaludnione lub też w bezpośrednim ich sąsiedztwie.

Art. 75. Żołnierze służby strażniczej powinni być rozmieszczeni w ten sposób, aby mogli nie zdradzając swej obecności – widzieć i słyszeć wszystko, co się dzieje na odcinku przez nich chronionym.

B. Ochrona granic w warunkach specjalnych

a) Ochrona granicy w nocy i w niepogodę

Art. 76. Ochrona granicy w nocy i w niepogodę posiada następujące właściwości:

- a) trudność obserwacji i orientowania się;
- b) trudności utrzymania łączności;
- c) trudność pościgu osób, które naruszyły granicę;
- d) szybko następujące zmęczenie żołnierzy, pełniących służbę strażniczą.

Art. 77. Służba strażnicza w nocy i w niepogodę powinna być wzmocniona.

Art. 78. Nocna służba strażnicza powinna być pełniona z zachowaniem absolutnej ciszy. Palenie tytoniu i prowadzenie rozmów, w czasie pełnienia służby nocnej, jest bezwzględnie wzbronione.

Art. 79. Wobec trudności orientowania się w nocy i w niepogodę, elementy służby strażniczej powinny zastosować wszystkie środki ostrożności, aby przypadkowo nie przejść na terytorium państwa sąsiedniego.

Art. 80. Wobec ograniczenia pola widzenia w nocy i w niepogodę, elementy służby strażniczej powinny pilnie nadśłuchiwać wszystkie odgłosy. W tym celu należy zwracać baczną uwagę na te głosy, które mogą wskazywać na możliwość obecności człowieka lub mogą służyć jako sygnały porozu-

miewawcze między osobami naruszającymi granicę (gwizd, naśladowanie głosów ptaków i zwierząt, plusk wody, szum motoru, trzask gałęzi w lesie, odgłosy zaniepokojonych zwierząt i ptaków itp.).

- Art. 81. We wszystkich, wyżej wymienionych, wypadkach należy szybko ustalić miejsce i źródło tych odgłosów. Żołnierze ^aWojsk Pogranicznych^a pełniący służbę strażniczą powinni, jeśli to nie jest sprzeczne z ich zadaniem, zachowując ciszę i środki ostrożności, szybko zbliżyć się do miejsca, skąd pochodzą odgłosy i starannie je zbadać.
- Art. 82. W nocy wzbronione jest wysyłanie konnych patroli, bez szczególnej potrzeby, gdyż tętent koni zdradza osobom naruszającym granicę obecność patrolu oraz tenże tętent przeszkadza patrolowi w nadśłuchiowaniu.
- Uwaga 1:** na leśnych odcinkach granicy europejskiej konne patrole wysyła się w nocy jedynie w wypadkach wyjątkowej potrzeby.
- Uwaga 2:** na granicach azjatyckich, w warunkach terenu górzystego, pustynnego i piaszczystego, jak również przy wielkich długościach odcinków zastaw – wysyła się patrole konne.
- Art. 83. Warunki pełnienia służby w nocy i w niepogodę wymagają, aby dowódcy możliwie najczęściej wyjeżdżali na granicę dla kontroli czujności całej służby strażniczej.

b) Ochrona granicy przylegającej do miejscowości zaludnionych

- Art. 84. Szczególne właściwości ochrony granicy przylegającej lub przebiegającej przez miejscowości zaludnione stanowią:
- możliwość skrytego podejścia osób naruszających granicę do samej linii granicznej;
 - możliwość zorganizowania łączności pomiędzy osobami naruszającymi granicę, znajdującymi się po obu stronach linii granicznej;
 - utrudnienie pościgu osób naruszających granicę.
- Art. 85. Służba strażnicza ze strony miejscowości, przylegającej do granicy, ugrupowuje się w ten sposób, aby cały ten odcinek był pod jej obserwacją.
- Art. 86. Aby zapobiec możliwości skupienia w osadzie wymytu⁹ i osób dążących do przekroczenia granicy oraz w celu zapobiegania przenikania w głąb kraju przemytu i osób, które nielegalnie przekroczyły granicę – na tyłach osady wystawiane są podsłuchy i zasadzki.
- Art. 87. Celem przeszkodzenia w nielegalnym przechodzeniu granicy, stronę osady, zwróconą w kierunku granicy, odgradza się sztucznymi przeszkodami (drut kolczasty, zasieki, zagrody itp.).
- Art. 88. Służba strażnicza na odcinkach granicy, przylegających do miejscowości zaludnionych, obserwuje wszystko, co się w osadzie dzieje. Specjalną uwagę, szczególnie w nocy, winny zwracać elementy służby strażniczej na wszelkie podejrzane objawy, jako to: ukazanie się świateł w niezwykłym czasie, ujadanie psów, gwizd, odgłosy kroków, rozmów itp.

⁹ Wymyt – nielegalny wywóz towarów poza granice ZSRS.

c) Ochrona granicy w terenie leśnym

- Art. 89. Ochrona granicy, położonej w lesie, posiada następujące właściwości:
- trudność obserwacji chronionego odcinka;
 - trudność utrzymania łączności pomiędzy poszczególnymi żołnierzami;
 - możliwość jawnego poruszania się osób naruszających granicę;
 - trudność pościgu.
- Art. 90. Przy organizowaniu ochrony leśnych odcinków granic należy dokładnie rozpoznać teren, zbadać poszczególne ścieżki, drogi, właściwości gleby oraz możliwości przejścia osób pieszych, konnych i na wozach.
- Art. 91. W celu zapewnienia pewniejszej ochrony granicy i zaoszczędzenia sił, zawczasu stosowane są następujące środki:
- wyrąbuje się 32 m (15 sążniowy) pas lasu, przylegającego do granicy, celem zwiększenia pola widzenia służby;
 - wznosi się dobrze zamaskowane, sztuczne przeszkody (budowa zasiek, przeciąganie drutów kolczastych pomiędzy drzewami itd.);
 - pas szerokości 4–5 m wyściela się suchymi gałęziami, tak aby każdy przechodzący zdradził swoją obecność trzaskiem łamanych gałęzi; na przeciągniętych drutach i gałęziach zawiesza się puste blaszanki itd.;
 - dla ułatwienia orientowania się elementów służby strażniczej ustawia się dobrze widoczne sztuczne znaki i przedmioty (wiechy, znaki na drzewach itd.).
- Art. 92. Żołnierze ^aWojsk Pogranicznych^a w celu ukrycia swej obecności muszą umieszczać się za drzewami i krzakami, z tym jednak, aby mieć całkowitą możliwość obserwowania powierzonych im odcinka i skutecznego działania.

d) Ochrona granicy w terenie górskim

- Art. 93. Szczególne właściwości granicy przebiegającej w terenie górskim – stanowią:
- utrudniona obserwacja na chronionym odcinku ze względu na ukształtowanie terenu;
 - utrudnione utrzymanie łączności pomiędzy żołnierzami służby strażniczej oraz trudności we wzajemnej pomocy w potrzebie;
 - łatwość skrytego poruszania się osób naruszających granicę w wąwozach górskich oraz pomiędzy złomami skalnymi.
- Art. 94. Celem pewniejszej ochrony górskiej granicy, w dzień służbę strażniczą wystawia się w miejscach dających największe pole widzenia, obejmując w miarę możliwości wszystkie leżące w pobliżu ścieżki i drogi. Jeśli element służby strażniczej jest konny i składa się z kilku żołnierzy ^aWojsk Pogranicznych^a – to na najwyższym szczycie wystawia się jednego obserwatora, zaś resztę żołnierzy umieszcza się niżej w szczelinach górskich i między zwałami skalnymi, w taki sposób, aby mogli widzieć obserwatora.
- Art. 95. W nocy w terenie górskim służbę strażniczą wystawia się na ścieżkach prowadzących na nasze terytorium, a w szczególności w punktach łączenia się i krzyżowania się ścieżek.

- Art. 96. Elementy służby strażniczej w nocy powinny być wystawiane w miejscach nisko położonych, gdyż w dole łatwiej jest orientować się w odgłosach kroków, spadających kamieni, osypującej się ziemi i tętentu koni.
- Art. 97. W terenie górskim, gdzie ścieżki i szczeliny górskie nie pozwalają na swobodne poruszanie się kilku jeźdźców w szeregu – służbę strażniczą rozmieszcza się w ten sposób, aby była możliwość rozpoczęcia pościgu wtedy, gdy osoby przekraczające granicę miną linię ubezpieczenia i zostaną odcięte od granicy.

Rozdział VII. Rodzaje służby strażniczej, ich przeznaczenie oraz ich prawa i obowiązki

a) Wartownik („Czasowej”)

- Art. 98. Wartownikiem nazywany jest uzbrojony żołnierz ^aWojsk Pogranicznych^a pieszy lub konny, ochraniający powierzony mu odcinek granicy.
- Art. 99. W wypadkach koniecznych, jak również w nocy dla wzmocnienia i podniesienia czujności ochrony, wystawiani są wartownicy podwójni – z których jeden jest dowódcą.
- Art. 100. W sprzyjających warunkach terenowych (teren odkryty z szerokim polem widzenia, obecność dogodnych punktów obserwacyjnych, naturalnych lub sztucznych, znajdujących się na zastawach, czy też pomiędzy nimi itd.) i przy jasnej pogodzie, w celu zaoszczędzenia sił służby strażniczej i możliwie najmniejszego jej zmęczenia – w dzień wartownicy są wystawieni na punktach obserwacyjnych.
- Uwaga:** ten rodzaj służby szczególnie nadaje się na granicy morskiej.
- Art. 101. Jeżeli ochrona granicy na jakimkolwiek bądź odcinku powierzona jest tylko wartownikom ustawionym na punktach obserwacyjnych, to ci ostatni powinni być rozmieszczeni w ten sposób, aby pomiędzy nimi nie było odcinka nieobserwowanego.
- Art. 102. Wartownik na granicy obowiązany jest:
- przytrzymywać wszystkie osoby naruszające lub usiłujące naruszyć granicę, jak również mienie nielegalnie wwieszone przez granicę lub przeznaczone do wywiezienia zagranicę;
 - zatrzymywać okrzykiem „stój” i przetrzymywać na swoim odcinku wszystkie osoby naruszające granicę, jak również osoby podejrzane oraz wysyłać je na zastawę (kordon), wzywając w tym celu z zastaw żołnierzy ^aWojsk Pogranicznych^a przy pomocy sygnałów alarmowych lub też przekazując osobę przytrzymałą mijającym go patrolom; w wypadku nieusłuchania rozkazu należy postępować w myśl przepisów art. 54 niniejszego Regulaminu;
 - do momentu przybycia wezwanych żołnierzy, strzec przytrzymałe osoby, środki lokomocji i mienia, nie przerywając obserwacji swego odcinka;
 - nie dopuszczać do prowadzenia rozmów z osobami znajdującymi się poza linią graniczną;

- e) pilnować całości znaków granicznych;
- f) przekazywać na zastawę sygnały alarmowe, podane przez wartowników sąsiednich, gdy wskutek warunków zewnętrznych (wiatr itp.) nie mogą być one usłyszane bezpośrednio na zastawie.

Art. 103. Wartownik ma prawo:

- a) poruszać się swobodnie wzdłuż całego powierzonego mu odcinka, pozostając cały czas w ukryciu i nie przerywając obserwacji tego odcinka;
- b) przysiąść i położyć się, gdy to jest niezbędne dla wygody pełnienia służby lub ukrycia się przed obserwacją;
- c) wartownik konny – schodzić z konia;
- d) pić, jeść, załatwiać naturalne potrzeby oraz w dzień palić tytoń – nie przerywając jednak ani na chwilę obserwacji swego odcinka;
- e) trzymać karabin dowolnie, w jednej z postaw przewidzianych Regulaminem bojowym służby piechoty (część I), prócz „przez plecy broń”.

Art. 104. Wartownikowi wzbronione jest:

- a) prowadzić jakiegokolwiek bądź rozmowy z osobami znajdującymi się poza linią graniczną;
- b) opuszczać swój odcinek, za wyjątkiem wypadków przewidzianych w art. 111 niniejszego Regulaminu, aż do czasu zmiany służby lub do czasu otrzymania odpowiedniego rozkazu, nawet, gdyby mu groziło niebezpieczeństwo życia;
- c) spać, drzemać, śpiewać, a w nocy palić tytoń, prowadzić rozmowy przy spotkaniu z sąsiednimi wartownikami, rozmawiać z osobami postronnymi, za wyjątkiem stawiania pytań niezbędnych dla ochrony granicy i w ogóle odrywać uwagę od obserwacji swojego odcinka;
- d) przyjmować cokolwiek bądź od osób nie mających prawa dawać mu rozkazów i
- e) wartownikowi konnemu – przywiązać konia, rozkielznywać, zwalniać popręgi lub karmić go trawą.

Art. 105. Wartownik wykonuje rozkazy dowódcy swojej zastawy, jego pomocników, jak również dowódcy komendantury i dowódcy PO oraz ich pomocników do spraw operacyjnych – o ile zna ich osobiście. Wymienione wyżej osoby są uprawnione do zmiany lub całkowitego usunięcia wartownika z odcinka przed upływem terminu.

Uwaga: dowódca komendantury, dowódca PO i ich pomocnicy do spraw operacyjnych powinni powiadomić dowódcę zastawy o zarządzeniach, które wydali wartownikowi.

Art. 106. Wartownicy zmieniają się sami za wyjątkiem szczególnie ważnych wypadków, kiedy zmiana następuje w obecności dowódcy zastawy, jednego z jego pomocników lub dowódców drużyn.

Art. 107. Po przybyciu na nowy odcinek, wartownik sam lub razem z dozorującym na zmianę żołnierzem, ogląda i przyjmuje odcinek, informuje się u zmieniającego wartownika o wszystkim, mającym jakiegokolwiek bądź znacznie dla służby strażniczej oraz informuje się o wskazówkach otrzymanych

przez zmienianego. Wartownik, którego się zmienia, kontynuuje ochronę odcinka, aż do momentu przyjęcia posterunku przez nowego wartownika.

Art. 108. W wypadku ujawnienia śladów naruszenia granicy w naszą stronę, nowy wartownik niezwłocznie komunikuje o tym zastawie, wszczynając alarm strzałami, jeśli nie ma specjalnych ukrytych środków łączności. Żołnierzom przybyłym na alarm wskazuje nowy wartownik wykryte ślady naruszenia granicy i dopiero po dokonaniu tego zmienia dotychczasowego wartownika.

Uwaga: jeśli zmiana wartownika następuje w obecności dowódcy zastawy, jego pomocnika lub dowódców drużyny – nowy wartownik melduje im o wykrytych śladach naruszenia granicy, a następnie postępuje w myśl rozkazów, otrzymanych od nich.

Art. 109. Jeśli nowy wartownik wykrył ślady naruszenia granicy w kierunku terytorium ościennego państwa, wówczas nie wszczynając alarmu, komunikuje o tym zastawie przy pierwszej sposobności lub przez złuzowanego wartownika.

Art. 110. W wypadkach, kiedy granica zostaje naruszona przez kilku uzbrojonych osobników, a z góry jest wiadomo, że wartownik nie ma możliwości ich przytrzymać, wówczas o ile został przez nich zauważony, powinien niezwłocznie wszcząć alarm i ostrzeliwując ich, wycofać się stopniowo do sąsiednich wartowników lub do zastawy, zależnie od okoliczności. Po przybyciu zaalarmowanych żołnierzy ^aWojsk Pogranicznych^a, wartownik obowiązany jest łącznie z nimi zastosować środki w celu ujęcia osób naruszających granicę – zaś dla obserwacji chronionych przez niego „obchodów”, wystawia się wartownik spośród przybyłych żołnierzy ^aWojsk Pogranicznych^a. W wypadku naruszenia granicy przez kilku uzbrojonych osobników, których wartownik nie ma możliwości przytrzymać i o ile nie został przez nich zauważony, jest on zobowiązany ścigać ich z ukrycia, aby dowiedzieć się, w jakim dążą kierunku i w odpowiednim momencie, po wybraniu dobrego stanowiska w terenie – ostrzelać ich, wszczynając alarm i cofając się stopniowo, zależnie od okoliczności, bądź do sąsiednich wartowników, bądź też na zastawę.

Art. 111. Wartownik ma prawo samorzutnie opuścić swój odcinek lub swój punkt obserwacyjny w następujących wypadkach:

- a) w celu niesienia czynnej pomocy sąsiedniemu wartownikowi, kiedy życiu tego zagraża jawne niebezpieczeństwo;
- b) kiedy chroniony odcinek staje się niebezpieczny dla życia (powódź, pożary lasów i stepów itd.), a tym samym również jest niedostępny dla innych osób;
- c) kiedy punktowi obserwacyjnemu, na którym znajduje się wartownik, zagraża zniszczenie wskutek zjawisk żywiołowych (pożar, burza, powódź itd.).

We wszystkich tych wypadkach wartownik obowiązany jest niezwłocznie wszcząć alarm.

Uwaga: w wypadkach, wymienionych w pkt. b i c, wartownik po wycofaniu się na miejsce bezpieczne, pełni nadal służbę obserwacyjną.

- Art. 112. W wypadkach wszczęcia alarmu na innym odcinku, wartownik powinien zdawać sobie sprawę, że alarm taki może być wywołany rozmyślnie przez osoby naruszające granicę, celem odwrócenia uwagi od miejsca, gdzie jest zamierzone naruszenie granicy.
- Art. 113. W wypadkach powstania zamieszek, pożaru, bójki i innych wydarzeń w pobliżu granicy, nawet niemających związku z naruszeniem granicy, wartownik wszczyna alarm, zatrzymuje sprawców i przekazuje ich żołnierzom ^aWojsk Pogranicznych^a, przybyłym na alarm. W wypadku nagłego swego zachorowania, wartownik również wszczyna alarm.
- Art. 114. Wartownik obowiązany jest, o ile pozwala mu na to wykonywanie obowiązków bezpośrednich, okazywać pomoc osobom ginącym na jego odcinku, wszczynając w tych wypadkach również natychmiastowy alarm.
- Art. 115. Wartownik obowiązany jest żądać od myśliwych, polujących w pasie przygranicznym, okazania pisemnego zezwolenia ^aWojsk Pogranicznych^a na prawo polowania. W razie braku takiego zezwolenia, wartownik przytrzymuje myśliwych, wszczyna alarm i przekazuje osoby przytrzymałe przybyłym żołnierzom, celem odstawienia ich na zastawę.
- Art. 116. Wartownik, gdy spostrzeże osobę przybyłą dla prowadzenia kontroli granicy, obowiązany jest dać znak umówiony o swojej obecności na odcinku, jeśli nie stoją temu na przeszkodzie okoliczności chwili. W wypadku zwrócenia się osoby kontrolującej – wartownik obowiązany jest zameldować mu o stanie swego odcinka.
- Art. 117. Wartownik, obserwujący rzekę graniczną, jezioro lub morze, obowiązany jest nie dopuszczać do rozpalania ogni, które mogłyby być wzięte za światła latarni morskiej lub inne sygnały rozpoznawcze.
- Art. 118. Wartownik, obserwujący rzekę graniczną, jezioro lub morze, widząc przybijające do brzegu statki, w miejscach do tego nieprzeznaczonych, obowiązany jest je zatrzymać i wszcząć alarm.
- Art. 119. Wartownik, wysłany na brzeg rzeki granicznej, jeziora lub morza, na miejsce wylądunku okrętów lub ich załadunku, obowiązany jest pilnować, aby osoby zatrudnione przy tych czynnościach przestrzegały obowiązujące w tym względzie przepisy oraz posiadały dowody zezwalające na wykonanie tych czynności.
- Art. 120. Jeżeli woda wyrzuci na brzeg lub dobije do brzegu rzeczy lub towary, lub też zostanie do brzegu zniesiony materiał leśny itp., wartownik obowiązany jest wszcząć alarm, a wymienione rzeczy wziąć pod swoją opiekę. W razie zauważenia u brzegów rzek granicznych, jezior czy też morza, statków osiadłych na mieliźnie lub statków, które ucierpiały na skutek katastrofy, wartownik wszczyna alarm, nie czyniąc jednak przeszkód załodze w wychodzeniu na brzeg i ratowaniu ładunków, bacznie jednak śledząc przy tym osoby, które wylądowały, nie dając im rozejść się, aż do chwili przybycia zaalarmowanych żołnierz ^aWojsk Pogranicznych^a.
- Art. 121. W razie zauważenia, że do brzegu w miejscu niedozwolonym dla lądowania przybija statek, wartownik obowiązany jest, nie zdradzając swej obecności, niezwłocznie zawiadomić o tym w sposób ukryty zastawę, śle-

dzić statek z ukrycia i kiedy załoga opuści go, a ładunek zostanie wylądowany, zatrzymać statek, wszczynając natychmiast alarm.

Uwaga: wartownik, który otrzymał rozkaz niedopuszczania statków do brzegu, postępuje w myśl otrzymanej instrukcji.

Art. 122. Wartownik, ochraniający odcinek graniczny, który służby, jako punkt przejściowy dla małego ruchu granicznego, pilnuje, aby przejście tak w jedną, jak i w drugą stronę nie odbywało się z pominięciem ustalonych przepisów.

b) Podśluch („Siekriet”)

Art. 123. Podśluchem nazywa się nieruchomy element służby strażniczej, złożony z jednego lub kilku uzbrojonych żołnierzy ^aWojsk Pogranicznych^a, wystawiany skrycie, bez wiedzy pozostałych elementów służby strażniczej w obrębie 7,5 km (na granicach azjatyckich 22 km) pasa przygranicznego z zadaniem strzeżenia granicy w kierunkach najbardziej niebezpiecznych, w odniesieniu do możliwości jej naruszenia.

Uwaga: podśluch, stanowiąc jeden z rodzajów służby strażniczej w zasadzie jest wystawiany jako dopełnienie całości służby, albo w tych wypadkach, kiedy zastosowanie innych rodzajów jest niewskazane ze względów operacyjnych.

Art. 124. Podśluch, składający się z kilku żołnierzy ^aWojsk Pogranicznych^a, ma wyznaczonego dowódcę, który kieruje wszystkimi czynnościami podśluchu oraz ponosi całkowitą odpowiedzialność przed przełożonym, który go wysłał.

Art. 125. Warunki prawidłowego umieszczenia podśluchu są następujące:

- a) wybór miejsca istotnie zagrożonego możliwością naruszenia granicy;
- b) należyte ukrycie podśluchu;
- c) możliwość całkowitej obserwacji powierzonego odcinka.

Art. 126. Celem całkowitego ukrycia miejsca umieszczenia podśluchu należy:

- a) posuwać się na wyznaczone stanowisko skrycie, zachowując całkowitą ciszę;
- b) w żadnym wypadku nie umieszczać się parę razy z kolei w jednym i tym samym miejscu;
- c) w razie wystawiania w dzień, bezwzględnie zmieniać swoje stanowisko z nadejściem nocy.

Uwaga: w wypadku, wymienionym w p[un]kcie c, dowódcy podśluchu zawczasu należy wskazać nowe stanowisko na noc.

Art. 127. Podśluch w zasadzie wystawia się pieszy. Na azjatyckich granicach podśluch może być również konny.

Uwaga: podśluch konny umieszcza swe konie w ten sposób, aby nie zdradziły miejsca rozmieszczenia podśluchu, w tym celu pozostawia się je w pewnym oddaleniu od podśluchu.

Art. 128. W skład podśluchu należy wyznaczać w miarę możliwości żołnierzy obznajomionych z terenem, w którym ma być umieszczony podśluch. Dowódca podśluchu bezwzględnie powinien znać teren.

- Art. 129. Dowódca, wyznaczający podsłuch, stawia jednocześnie ścisłe zadanie do wykonania oraz udziela wskazówek o sposobach utrzymania łączności i sposobach działania podsłuchu, zależnie od jego przeznaczenia.
- Art. 130. Podsłuch powinien być czujny i pilnie obserwować otaczający go teren, wypatrując i nadsluchując wszystkie podejrzane objawy, nie zdradzając przy tym swojej obecności do czasu, gdy zajdzie konieczność działania. Żołnierze, wchodzący w skład podsłuchu, mogą rozłokować się w terenie w sposób najdogodniejszy dla nich.
- Art. 131. Żołnierzom podsłuchu wolno jeść i pić, jak również w dzień palić tytoń, jednak pod warunkiem, aby dymem i rozpalaniem ognia nie zdradzili miejsca swego ukrycia.
- Art. 132. W sprawach zatrzymania i pościgu osób naruszających granicę, użycia broni, wszczęcia alarmu i samorzutnego opuszczenia swego stanowiska – podsłuch postępuje w myśl przepisów art. art. 54, 102 (pkt. a, b, c), 111, 183, 184, 186 i 196 niniejszego Regulaminu.
- Art. 133. O zmianie, jak również zniesieniu podsłuchu oraz czasie jego służby na stanowisku – decyduje dowódca, wystawiający podsłuch.

c) Zasadzka („Zasada”)

- Art. 134. Zasadzką nazywa się element służby strażniczej w składzie dwóch lub więcej pieszych, uzbrojonych żołnierzy ^aWojsk Pogranicznych^a (jeden z nich jest dowódcą), umieszczonych ukrycie w ściśle określonym punkcie terenu w obrębie 7,5 km (na granicach azjatyckich – 22 km) pasa przygranicznego, celem przytrzymania, na podstawie informacji, uzyskanych uprzednio, osób, które zamierzają naruszyć granicę.
- Art. 135. W skład zasadzki wyznacza się żołnierzy najbardziej roztropnych i doświadczonych, dobrze obznajomionych z sytuacją, w której będą musieli działać.
- Art. 136. Przełożony, wystawiający zasadzkę, podaje do wiadomości dowódcy zasadzki:
- informacje o spodziewanym naruszeniu granicy;
 - informacje o ugrupowaniu służby strażniczej w rejonie działania zasadzki;
 - zadanie zasadzki;
 - stanowisko zasadzki oraz drogę, którą ma się udać na wyznaczone stanowisko;
 - czas trwania służby na zasadzce;
 - w jaki sposób i skąd w razie potrzeby należy wzywać pomocy;
 - wytyczne postępowania w wypadku wykrycia zasadzki i
 - środki i sposoby łączności z zastawą.
- Art. 137. Przy pouczeniu zasadzki o jej zadaniu oraz w czasie jej marszu na wyznaczone stanowisko – obowiązuje bezwzględne zachowanie tajemnicy, tak w stosunku do osób postronnych, jak również względem wszystkich pozostałych żołnierzy zastawy.

- Art. 138. O zadaniu zasadzki poucza się tylko dowódcę zasadzki, który ze swej strony w drodze lub zaraz po przybyciu na wyznaczone stanowisko, informuje o zadaniu pozostałych żołnierzy zasadzki.
- Art. 139. Nikt ze składu zasadzki nie ma prawa oddalać się od miejsca jej umieszczenia, a cała zasadzka nie ma prawa samorzutnie zmieniać wyznaczonego stanowiska.
- Art. 140. W wypadku konieczności zmiany stanowiska zasadzki, dowódca zastawy wysyła drugą zasadzkę, zaś pierwszą odwołuje z powrotem.
- Art. 141. Zasadzka może samorzutnie opuścić wyznaczone jej stanowisko w następujących wypadkach:
- a) w razie konieczności natychmiastowego pościgu osób naruszających granicę, ale kiedy jest to bezpośrednio związane z wyznaczonym jej zadaniem;
 - b) w wypadku konieczności okazania pomocy sąsiedniemu elementowi służby strażniczej, jeśli życiu jego zagraża niebezpieczeństwo;
 - c) kiedy teren, w którym jest umieszczona zasadzka staje się niemożliwym do przejścia dla osób naruszających granicę.
- Art. 142. Zasadzka, która z jakichkolwiek bądź przyczyn zdradziła swoje stanowisko, wraca na zastawę lub też, jeśli posiada w tym względzie instrukcje dowódcy wysyłającego zasadzkę – postępuje w myśl tych instrukcji.
- Art. 143. Zasadzka samodzielnie opuszcza swe stanowisko w terminie i w sposób wskazany przez dowódcę, który ją wysłał.
- Art. 144. Zasadzkę kontroluje się tylko w wyjątkowych wypadkach i to wyłącznie przez dowódcę wysyłającego zasadzkę lub jego zastępcę.
- Art. 145. Zasadzka ma prawo wszcząć alarm tylko w wypadku, o ile wykonywanie danego jej zadania wymaga wezwania pomocy. Zasadzce nie wolno przekazywać alarmu wszczętego przez inne elementy służby strażniczej.
- Art. 146. Zasadzka używa broni, zgodnie z przepisami art. 54 niniejszego Regulaminu, przy czym w wypadkach przewidzianych w pkt. d wym[ienione powyżej] art., używa broni tylko wtedy, gdy to jest bezpośrednio związane z poruczonym jej zadaniem.
- Art. 147. Żołnierze zasadzki, jeśli wymagają tego okoliczności sprawy, mogą być przebrani i zamiast karabinów uzbrojeni w krótką broń palną.
- Art. 148. Żołnierzom zasadzki nie wolno: prowadzić między sobą rozmów niezwiązanych ze służbą, hałasować, w nocy palić tytoń, rozpalać ognie i w ogóle czynić cośkolwiek, co by mogło zdradzić obecność zasadzki.
- Art. 149. W sprawie palenia tytoniu w dzień, jak również jedzenia, obowiązują zasadzkę przepisy art. 131 niniejszego Regulaminu.

d) Patrol („Dozor”)

- Art. 150. Patrolem nazywa się element służby strażniczej, złożony z jednego lub kilku żołnierzy pieszych (na nartach), konnych lub na statkach, którzy są wysyłani:

- a) celem przeprowadzenia kontroli sprawności służby wartowników;
- b) celem utrzymania łączności z sąsiednimi zastawami;
- c) celem ścigania i przytrzymania osób, które zdołały przekroczyć granicę;
- d) celem zbadania terenu.

Uwaga 1: patrole, przeznaczone dla ścigania osób lub badania terenu, składają się najmniej z dwóch żołnierzy.

Uwaga 2: w patrolu, składającym się z kilku żołnierzy, wyznacza się dowódcę, który kieruje czynnościami patrolu, jak również jest odpowiedzialny przed przełożonymi, który wysłał patrol.

Art. 151. Patrol wykonuje rozkazy osób, wyszczególnionych w art. 105 niniejszego Regulaminu.

Art. 152. Patrol, wykonując powierzone mu zadanie, obowiązany jest:

- a) nie dopuszczać do przekroczenia i transportowania przez linię graniczną, w punktach niedozwolonych, w obie strony osoby i wszelkiego rodzaju mienia;
- b) pilnować, aby nikt nie niszczył znaków granicznych, przytrzymywać winnych niszczenia tych znaków i dostawiać ich na zastawę;
- c) zatrzymywać i przytrzymywać spotkane po drodze osoby, które naruszyły granicę i osoby podejrzane oraz dostawać je na zastawę;
- d) nie dopuszczać do prowadzenia rozmów z osobami znajdującymi się poza linią graniczną.

Art. 153. Patrol ma prawo wrócić na zastawę przed wykonaniem powierzonego mu zadania jedynie w wypadku, kiedy otrzyma odpowiedni na to rozkaz od osób wymienionych w art. 105 niniejszego Regulaminu lub też w wypadku natychmiastowej konieczności odstawienia na zastawę przytrzymywanych osób, które naruszyły granicę.

Art. 154. O ile dowódca wysyłający patrol nie wyznaczy mu drogi, drogę tę ustala dowódca patrolu stosownie do otrzymanego zadania.

Art. 155. Patrol wysyłany w celu przeprowadzenia kontroli pełnienia służby przez wartowników, strzegących granicę, obowiązany jest:

- a) starać się niepostrzeżenie podejść do kontrolowanego wartownika;
- b) wszcząć alarm w wypadku choroby, śmierci lub samowolnego opuszczenia posterunku przez wartownika. W tym wypadku patrol, składający się z jednego żołnierza do momentu przybycia żołnierzy z zastawy, zastępuje wartownika na posterunku; patrol w składzie kilku żołnierzy, pozostawia na posterunku jednego, reszta natomiast patrolu wykonuje dalej otrzymane zadanie;
- c) w razie zauważenia niedokładnego pełnienia obowiązków przez wartownika – wskazać mu jego uchybienia;
- d) w wypadku ujawnienia śladów, prowadzących z zagranicy, niezwłocznie powiadomić o tym zastawę, alarmując strzałami, o ile nie ma innego, ukrytego środka łączności z zastawą oraz natychmiast rozpocząć pościg;
- e) w razie zauważenia śladów prowadzących za granicę – nie wszczynać alarmu, lecz zameldować o tym po powrocie na zastawę;

- f) w wypadku ujawnienia śladów naruszenia wodnej granicy, patrol o ile znajduje się na statku, natychmiast rozpoczyna pościg. Gdy zachodzi konieczność, pościg może być kontynuowany również na brzegu.

Jeżeli zaś ślady naruszenia ujawnione zostały przez patrol nadbrzeżny, niezwłocznie powiadamia się o tym zastawę;

- g) po powrocie na zastawę zameldować dowódcy, wysyłającemu patrol, o rezultatach przeprowadzonej kontroli, a w szczególności o zauważonych uchybieniach i nieporządkach.

Art. 156. Patrol, wysłany celem nawiązania łączności z sąsiednimi zastawami, obowiązany jest:

- a) dojechać lub dojechać do wskazanej mu zastawy, pilnie obserwując w drodze granicę, zameldować dowódcy zastawy o wszystkim zauważonym w drodze, zaś czas swego przybycia i opuszczenia tej zastawy wpisać do książki służby strażniczej;
- b) w razie zauważenia osób, które naruszyły granicę lub też śladów prowadzących z zagranicy, natychmiast rozpocząć pościg, jeśli to nie zostało wyraźnie zakazane przez dowódcę, wysyłającego patrol, jednocześnie zawiadamiając o tym zastawę w sposób ukryty. W wypadku niemożności wykonania powyższego, patrol wszczyna alarm strzałami;
- c) po powrocie zameldować dowódcy, wysyłającemu patrol, o spostrzeżeniach z drogi oraz o wiadomościach otrzymanych z sąsiedniej zastawy.

Art. 157. Patrol, wysyłany w celu pościgu za osobami, które w sposób nielegalny przekroczyły granicę, postępuje w myśl przepisów przytoczonych w pkt. b, rozdziału VII niniejszego Regulaminu.

Art. 158. Patrol, wysłany dla zbadania terenu, obowiązany jest:

- a) maszerować drogą wskazaną przez dowódcę wysyłającego patrol;
- b) kontrolować podejrzane osoby, pojazdy, statki i w razie potwierdzenia podejrzenia, przytrzymywać i odstawiać na zastawę.

e) Dyżurny („Dieżurnyj”)

Art. 159. Dyżurnych wyznacza się celem:

- a) ochrony zastawy;
- b) odbierania z granicy sygnałów alarmu i innych znaków umówionych;
- c) pilnowania porządku na zastawie.

Uwaga: na zastawach o dużym stanie liczebnym, jak również na zastawach choćby i o małym stanie liczebnym, lecz położonych w miejscach, gdzie istnieje niebezpieczeństwo niespodziewanego napadu, do pomocy dyżurnemu dodaje się jednego żołnierza. W tym wypadku dyżurny wykonuje tylko obowiązki wyszczególnione w art. art. 164, 165, 166, 167, 168, 172, 173, 174, 175, 176, 177 i 178 niniejszego Regulaminu, zaś pozostałe obowiązki wykonuje żołnierz wyznaczony mu do pomocy.

- Art. 160. Dyżurny jest obowiązany obchodzić naokoło zastawę i obserwować granicę w miarę, o ile na to pozwalają warunki terenowe. W wypadkach, gdy dyżurny nie ma pomocnika, wolno mu wstępować do lokalu zastawy wyłącznie tylko w sprawach służbowych i na czas możliwie najkrótszy.
- Uwaga:** jeśli na zastawie jest specjalny punkt obserwacyjny („wyszka”), to dyżurny lub jego pomocnik w dzień powinien znajdować się na tym punkcie.
- Art. 161. Dyżurny wypełnia rozkazy dowódcy zastawy, jego pomocników oraz wszystkich przełożonych, znanych mu osobiście, w innych wypadkach wzywa dowódcę zastawy.
- Art. 162. Dyżurny pełni służbę z karabinem w myśl art. 210 niniejszego Regulaminu; karabin trzyma na pasie albo też w ręku.
- Art. 163. Dyżurny używa broni zgodnie z postanowieniami art. 54 niniejszego Regulaminu.
- Art. 164. Dyżurny na zastawie obowiązany jest dokładnie znać stan ewidencyjny i faktyczny zastawy, jak również stan koni, uzbrojenia oraz zapasów amunicji i jej zużycia.
- Art. 165. Dyżurny obowiązany jest pilnować, aby:
- karabiny, znajdujące się na zastawie, były ustawione na stojakach z otwartymi zamkami i spuszczołymi iglicami;
 - przygotowane do użytku naboje, granaty ręczne oraz rakiety, znajdowały się przy karabinach w otwartych skrzynkach cynowych;
 - ładownice żołnierzy, wyznaczonych jako pogotowie, były napełnione nabojami i leżały na stojakach obok karabinów tych żołnierzy;
 - maski przeciwgazowe wisiały w przeznaczonym na to miejscu na zastawie;
 - karabin maszynowy był w gotowości bojowej z taśmą zagurtowaną [*sic!*], umieszczoną w skrzynce amunicyjnej.
- Uwaga:** karabiny żołnierzy wyznaczonych jako pogotowie powinny być ustawione na stojakach z otwartymi zamkami, lecz z napiętymi iglicami.
- Art. 166. Dyżurny obowiązany jest pilnować, aby latarnie do badania śladów, pochodnie i środki sygnalizacyjne, zaś w zimie także i narty, znajdowały się w całkowitym porządku.
- Art. 167. W wypadku pożaru i innych klęsk żywiołowych na zastawie, dyżurny wszczyna alarm oraz zastosowuje wszystkie środki celem ratowania broni, wyprowadzenia koni, gaszenia pożaru i ratowania innego mienia, któremu grozi niebezpieczeństwo.
- Art. 168. O wszystkim, co zagraża bezpieczeństwu zastawy, jak również o wypadku naruszenia granicy oraz o alarmie – dyżurny niezwłocznie melduje dowódcy zastawy lub jego pomocnikowi. Żołnierzom, udającym się na alarm, wskazuje się kierunek, zaś w nocy doręcza im latarnie do badania śladów i pochodnie.
- Uwaga:** latarnie do badania śladów oraz pochodnie są zapalane tylko w wypadku, gdy jest to dopuszczalne ze względów operacyjnych.

- Art. 169. Dyżurny nie wpuszcza na zastawę osób postronnych bez zezwolenia dowódcy zastawy lub jego pomocnika.
- Art. 170. W wypadku niespodziewanego napadu na zastawę, dyżurny wszczyna alarm bojowy.
- Art. 171. Dyżurny obowiązany jest zawnoczu zatrzymywać wszystkie osoby zbliżające się do zastawy, używając przeciwko nim, w razie konieczności, broni zgodnie z przepisami art. 54 niniejszego Regulaminu.
- Art. 172. Dyżurny wymaga, aby żołnierze przy wchodzeniu i wychodzeniu z pomieszczeń zastawy ładowali i rozładowywali broń palną poza lokalem zastawy, w miejscu do tego przeznaczonym przez dowódcę, trzymając przy tym broń lufą do góry i w stronę przeciwną od granicy.
- Art. 173. Dyżurny pilnuje, aby:
- a) żołnierze ładowali broń przepisaną ilością naboju (art. 210 niniejszego regulaminu);
 - b) posiadali przy sobie naboje, w ilości przewidzianej art. 209 niniejszego Regulaminu i
 - c) po rozładowaniu karabinu nie pozostały naboje w pudełku donośnika.
- Art. 174. Dyżurny pilnuje, aby w porze letniej, żołnierze, udający się na służbę strażniczą, posiadali przy sobie manierki, napełnione ostudzoną przegotowaną wodą.
- Art. 175. Dyżurny obowiązany jest we właściwym czasie budzić lub uprzedzać żołnierzy, wyznaczonych do zmiany służby, jak również dowódcę zastawy lub jego pomocnika.
- Art. 176. Dyżurny obowiązany jest pilnować, aby w porze nocnej wszystkie wejścia do zastawy, oprócz jednego, były zamknięte, jak również zamknięte okiennice lub okna zasłonięte.
- Art. 177. Dyżurny pilnuje, aby z nastaniem zmroku w pomieszczeniu zastawy, w stajni i w innych miejscach, gdzie jest to niezbędne, były zapalone światła.
- Art. 178. W zakresie przestrzegania porządku wewnętrznego na zastawie dyżurnego obowiązują przepisy Regulaminu Służby Wewnętrznej RKKA.
- Art. 179. Dyżurny oraz żołnierz, wyznaczony mu do pomocy, obejmują służbę w myśl przepisów wyszczególnionych w rozdz[iale] IX, przy czym pierwszego zmienia dowódca zastawy lub jego pomocnik, a drugi zmienia się sam.

Rozdział VIII. Alarm i pościg osób naruszających granicę

a) Alarm

- Art. 180. Alarmem nazywa się umówiony sygnał, podawany przez żołnierzy, znajdujących się w służbie strażniczej lub też w ogóle w obrębie 22 km pasa przygranicznego, zarówno celem wezwania żołnierzy z zastawy, jak również celem wezwania na zastawę żołnierzy z sąsiedniej zastawy.
- Art. 181. Sygnały alarmowe bywają dwojakiego rodzaju: sygnały ukryte, kiedy alarmuje się środkami nieuchwytnymi dla osób postronnych (sygnaliza-

cja optyczna, dzwonki elektryczne itd.) oraz sygnały jawne – tzn. słyszalne i widziane przez wszystkich (strzały karabinowe, rewolwerowe, palące się wiechy, rakiety itd.).

Art. 182. Alarm ukryty przeprowadza się celem zaskoczenia osób, które przekroczyły granicę, a które mogą być zaskoczone, gdyż nie wiedzą, że są zauważone i ścigane.

Art. 183. Alarm ukryty wszczyna się w następujących wypadkach:

- a) przy znalezieniu przemytu bez przemytników;
- b) przy ujawnieniu śladów idących z zagranicy;
- c) w wypadku konieczności przeprowadzenia rewizji podejrzanego statku.

Uwaga: na granicy wodnej alarm ukryty wszczyna się również w wypadku ujawnienia śladów prowadzących za granicę.

Art. 184. Alarm jawny wszczyna się we wszystkich pozostałych wypadkach, a mianowicie:

- a) przy zatrzymaniu osób naruszających granicę;
- b) przy bezpośrednim pościgu osób naruszających granicę;
- c) w wypadku pożaru, zamieszania, zbiegowiska ludzi w pobliżu granicy;
- d) w wypadku wykrycia statku, który uległ awarii (katastrofie);
- e) w wypadku przybicia lub wyrzucenia na brzeg statku oraz jakiegokolwiek mienia;
- f) w wypadku konieczności opuszczenia przez wartownika swego odcinka (art. 3 niniejszego Regulaminu);
- g) w wypadku choroby żołnierza pełniącego służbę;
- h) we wszystkich wypadkach wzywania pomocy z sąsiedniej zastawy;
- i) w wypadku wykrycia zwłok ludzkich.

Art. 185. Sygnały alarmu jawnego są następujące:

- a) dwa lub kilka strzałów z karabinu lub z rewolweru, oddawane kolejno w niewielkich odstępach czasu;
- b) zapalanie wiech;
- c) sygnalizacja latarniami itp.

Uwaga 1: ustalenie ilości strzałów, jak również sposób podawania sygnałów latarniami lub zapalaniem wiech itp. jest obowiązkiem dowódcy PO.

Uwaga 2: strzały z broni, kierowane są w górę, tak aby pociski nie padały na terytorium ościennego państwa, ani też na miejscowości zaludnione.

Uwaga 3: przy wszczynaniu alarmu wzbronione jest zużycie wszystkich posiadanych nabojów.

Art. 186. W wypadkach, kiedy sygnały alarmu z różnych powodów (odległość od zastawy, niepogoda, burza, zawieja itd.) mogą być niedosłyszane na zastawie, wartownicy oraz patrole, znajdujące się bliżej zastawy, przekazują (powtarzają) sygnały alarmowe.

Uwaga: podsłuchom, jak również zasadzkom nie wolno przekazywać (powtarzać) sygnałów alarmowych.

- Art. 187. Na wypadek alarmu na każdej zastawie wyznacza się pogotowie w składzie kilku żołnierzy (z nich jeden dowódca) i co najmniej jednego konia.
- Art. 188. Żołnierze pogotowia powinni posiadać broń i ekwipunek w całkowitej gotowości do natychmiastowego wyjścia lub wyjazdu na alarm.
Żołnierze pogotowia mogą spać bez obuwia, lecz nie wolno im rozbiierać się.
- Art. 189. Koń, wyznaczony do pogotowia, powinien być osiodłany, ze zwolnionymi popręgami, w ogłowie, lecz nieokielznany.
- Art. 190. Na wypadek alarmu, powinny znajdować się na zastawie przygotowane, lecz nie zapalone, latarnie do badania śladów i pochodnie.
- Art. 191. Prawo wszczęcia alarmu dla celów kontroli gotowości służby strażniczej przysługuje tylko przełożonym, poczynając od dowódcy zastawy wzwyż, jak również osobom kontrolującym służbę ochrony pogranicza z ramienia Naczelnika ^aWojsk Pogranicznych^a („Pogranochrany”) Republiki oraz wyższych od niego dowódców.
- Art. 192. Prawo wszczęcia alarmu bojowego celem skontrolowania gotowości obronnej zastawy, organizowanej, według z góry ustalonego planu obronnego – przysługuje wyłącznie przełożonym, zaczynając od dowódcy komendantury wzwyż, jak również osobom kontrolującym służbę ochrony pogranicza z ramienia dowódcy nie niższych, jak Naczelnik ^aWojsk Pogranicznych^a („Pogranochrany”) Republiki.
- Uwaga 1:** pomocnicy dowódcy komendantury mają prawo wszczynać kontrolny alarm bojowy tylko za każdorazowym zezwoleniem dowódcy komendantury.
- Uwaga 2:** prawo wszczęcia kontrolnego alarmu bojowego oraz alarmu dla sprawdzenia stanu liczebnego przysługuje również i dowódcy zastawy – z warunkiem, aby sąsiednia zastawa nie była alarmowana.

b) Pościg osób naruszających granicę

- Art. 193. Pościgiem nazywa się ściganie osób, które naruszyły granicę, a nie zostały przytrzymane przy samym jej przekraczaniu.
- Art. 194. Pościgi bywa dwóch rodzajów:
- a) pościg bezpośredni, kiedy żołnierze ścigają widoczne im osoby, które naruszały granicę i usiłują skryć się;
 - b) pościg po śladach, gdy są dowody naruszenia granicy (ślady na ziemi lub śniegu), ale kiedy osoby, które naruszyły granicę, zdążyły skryć się, niezauważone przez elementy służby strażniczej.
- Art. 195. Pościg powinien trwać tak długo, dopóki osoby, które nielegalnie przekroczyły granicę, nie zostaną zatrzymane, względnie do wyczerpania wszystkich możliwości pościgu. Pościg powinien trwać nawet wtedy, gdy zajdzie potrzeba udania się poza obręb 22 km pasa przygranicznego.
- Art. 196. W razie konieczności zastosowania bezpośredniego pościgu za osobami, które naruszyły granicę – służba strażnicza postępuje w następujący sposób:

- a) wartownikowi na granicy lądowej, w czasie pościgu wolno oddalić się od linii granicznej tylko na taką odległość, aby strzeżony przez niego odcinek nie pozostawał bez dozoru;
- b) wartownik na granicy morskiej prowadzi pościg tak długo, dopóki nie przybędzie zaalarmowana służba pogotowia. Po przybyciu pogotowia wartownik przekazuje mu dalszy pościg, sam zaś wraca na swój odcinek;
- c) podsłuch i patrol kontynuują pościg wspólnie z żołnierzami na alarm z zastawy;
- d) zasadzka wykonuje pościg wyłącznie w wypadkach bezpośrednio związanych z powierzonym jej zadaniem (art. 141).

Uwaga: patrol, wysłany dla łączności z sąsiednimi zastawami, wykonuje pościg tylko wtedy, o ile nie otrzymał zakazu od dowódcy, wysyłającego patrol (art. 156).

Art. 197. Pościg po śladach (tropienie) polega na:

- a) badaniu śladów na samej granicy;
- b) posuwaniu się po śladach;
- c) odszukaniu osób, które naruszyły granicę.

Art. 198. Przy badaniu śladów na granicy trzeba bezwzględnie zwracać uwagę na właściwości szczególne śladów, odróżniające je od innych (forma podeszwy buta, forma i rozmieszczenie gwoździ na podeszwie, długość kroków, forma kopyt, forma podków końskich, szerokość obręczy kół, płóz, sań itp.), przy czym wyniki badania powinny być w miarę możliwości zanotowane.

Uwaga: na granicy morskiej pod badaniem śladów należy rozumieć również ustalenie szczególnych oznak statku, który naruszył granicę i usiłuje skryć się przed przytrzymaniem (typ statku, olinowanie, kolor, nazwa itp.).

Art. 199. W czasie tropienia należy mieć na uwadze, że:

- a) osoby naruszające granicę uciekają się często do różnego rodzaju podstępów w celu ukrycia swych śladów;
- b) ślady, w zależności od właściwości gleby, nie zawsze jednakowo wyraźnie odciskają się na gruncie, a częstokroć mogą zupełnie ginąć. W wypadku zaginięcia śladów korzystnym jest zbadanie odcinka na pewnej odległości z przodu i po bokach.

Uwaga: w wypadkach, kiedy ślady mogą szybko zniknąć (rosa, śnieg itp.), pościg powinien być prowadzony z możliwie największym pośpiechem.

Art. 200. O ile ślady doprowadziły do zabudowań, to dla zidentyfikowania osób, które naruszyły granicę, należy przeprowadzić porównania z wynikami badań śladów, wykrytych na granicy, z tym co znaleziono w tych budynkach.

Poza tym w drodze szczegółowego badania obuwia, odzieży, koni, wozów itp., jak również w drodze badania mieszkańców domu, należy szukać nowych poszlak naruszenia granicy, przez dane osoby.

- Art. 201. Jeżeli w czasie pościgu osób, które naruszyły granicę, zajdzie konieczność użycia broni, to ścigający żołnierz, dla oddania strzału, obowiązany jest zatrzymać się.
- Art. 202. Przy tropieniu należy w pełni wykorzystać psy śledcze.

Rozdział IX. Wyznaczanie służby, podział czasu i rozkład dnia na zastawie

a) Wyznaczanie służby

- Art. 203. Do pełnienia służby strażniczej na granicy wyznacza się codziennie potrzebną ilość żołnierzy z takim obliczeniem, aby należyta ochrona granicy na odcinku zastawy była zapewniona w przeciągu całej doby.
- Art. 204. Służbę strażniczą wyznacza dowódca zastawy.
- Art. 205. Służba strażnicza, wyznaczona na przeciąg jednej doby, dzieli się na zmiany, w zależności od faktycznego stanu liczebnego zastawy.
- Art. 206. Czas trwania służby żołnierzy ustala dowódca zastawy, w zależności od czasu niezbędnego do osiągnięcia miejsca służby, stopnia uciążliwości służby, pory roku, dnia itp.
- Art. 207. Wyznaczanie żołnierzy na służbę i podział ich na poszczególne odcinki granicy dokonywane jest przez dowódcę zastawy lub jego pomocnika; zależne jest od ważności poszczególnych odcinków oraz od osobistych zalet żołnierzy. Wyznaczanie na służbę i przydział odcinków dokonywane są przed samym wyjściem żołnierzy na służbę.
- Art. 208. Żołnierze, wyznaczeni do służby strażniczej, wychodzą z zastawy w kilkunastuminutowych odstępach czasu, idąc do miejsca służby drogami ukrytymi, nie zdradzając swej obecności.
- Art. 209. Każdy żołnierz, wyznaczony do służby strażniczej i uzbrojony w karabin, powinien być zaopatrzony w 30 ostrych nabojuów.
Uwaga: w wypadku, gdy sytuacja wymaga zwiększenia ilości nabojuów, może to nastąpić jedynie na skutek zarządzenia dowódcy zastawy lub jego pomocnika.
- Art. 210. Karabiny żołnierzy pełniących służbę powinny być naładowane 4-ma nabojuami, w ten sposób, aby wszystkie cztery naboje znajdowały się w pudełku donośnika, przytrzymane zaczepem wyrzutnika („otsiekajuszczym zubom otsieczki – otrzatiela”). Iglica ma być spuszczone. Rewolwery są naładowane pełną ilością nabojuów.
- Art. 211. Ładowanie i rozładowanie karabinów odbywa się przy wyjściu na służbę i po powrocie ze służby, poza lokalem zastawy, w miejscu przeznaczonym do tego przez dowódcę.
- Art. 212. Wszyscy żołnierze po powrocie ze służby strażniczej na zastawę obowiązani są meldować o stanie granicy, dowódcy lub jego pomocnikowi, a w razie ich nieobecności – dyżurnemu na zastawie, który z kolei melduje dowódcy zastawy.

b) Podział czasu i rozkład dnia

Art. 213. Podział czasu na zastawie ustalony jest przez dowódcę zastawy w zależności od ilości i rodzajów elementów służby strażniczej oraz czasu trwania tej służby.

Art. 214. Normalny podział czasu na zastawie powinien uwzględniać następujące wymagania:

- a) czas zajęć powinien być ustalony w ten sposób, aby wszyscy żołnierze bezwzględnie brali udział w zajęciach i to w ilości godzin przewidzianych planem. W tym celu zajęcia należy prowadzić w dowolnej porze dnia i z każdą ilością wolnych od służby żołnierzy;
- b) każdy żołnierz powinien mieć czas do spania co najmniej 7 godzin na dobę, a po bardziej uciążliwej pracy czas spoczynku powinien być zwiększony;
- c) żołnierzom, nie pełniącym służby strażniczej, w miarę możliwości, pozostawia się jedną do dwóch godzin dnia na odpoczynek;
- d) zmiana, obejmująca służbę po północy, powinna tego dnia udać się na spoczynek nie później jak o godz. dziewiętnastej;
- e) obiad wyznacza się nie później jak na godzinę trzynastą, a kolację nie później jak na godzinę dziewiętnastą.

Art. 215. W wypadkach wyjątkowych, gdy wymaga tego sytuacja, normalny podział czasu na zastawie może ulec zmianie.

Art. 216. Zwalnianie żołnierzy z zastawy jest dozwolone tylko w porze dziennej, a w wyjątkowych wypadkach wieczorem do godz. dwudziestej trzeciej. Z zastawy może być zwolniona nie więcej jak 1/3 część wolnych od służby żołnierzy.

Art. 217. Odwiedzanie zastawy jest dozwolone:

- a) członkom rządu bez ograniczeń;
- b) wyższym dowódcom ^aWojsk Pogranicznych^a – tak samo;
- c) organizacjom patrolującym, przedstawicielom władzy lokalnej, przedstawicielom i delegacjom organizacji społecznych, robotniczych i innych, w towarzystwie osoby ze składu dowódców ^aWojsk Pogranicznych^a, od dowódcy komendantury wzwyż, za wiedzą dowódcy PO;
- d) przedstawicielom prokuratury za wiedzą dowódcy PO i w towarzystwie dowódcy komendantury lub jednego z jego pomocników;
- e) osobom nie należącym do Staży Granicznej, lecz mającym urzędowe w stosunku do zastawy zadania, za zgodą dowódcy zastawy;

Uwaga: dla przyjmowania tych osób należy korzystać z pomieszczeń odosobnionych (pokój dowódcy zastawy), nie zaś z ogólnego pomieszczenia koszarowego.

- f) pojedynczym osobom postronnym (sprzedawcom, krewnym), posiadającym zezwolenie na prawo pobytu w obrębie 7,5 km pasa przygranicznego – na określony krótki przeciąg czasu i tylko w sprawach niecierpiących zwłoki, za zgodą dowódcy komendantury;
- g) wszystkim innym obywatelom – za zezwoleniem dowódcy PO.

Uwaga: zwiedzanie zastawy przez osoby, wyszczególnione w pkt. c, f i g, w porze nocnej oraz w godzinach zajęć – jest wzbronione. W miarę możliwości należy unikać wprowadzania osób, wymienionych w pkt. e, f i g, na główną linię służby strażniczej („kordon”).

Art. 218. Dni świąteczne, jak również dni przeznaczone na odpoczynek, są wolne od zajęć na zastawie, a żołnierze nie są wyznaczani na żadną inną służbę, poza służbą ochrony granicy.

Uwaga: służbę w dni świąteczne i w dni wypoczynkowe wyznacza się według osobnej kolejki, niezależnie od służby w dni powszednie.

Część C

Rewizje, zajęcia, osoby przytrzymane za naruszenie granicy i towary przemycone

Rozdział X. Rewizje i zajęcia

Art. 219. Rewizją nazywa się przeszukiwanie miejsca, pomieszczenia lub osoby celem wykrycia przedmiotów mogących służyć jako dowody rzeczowe dokonania lub przygotowania przestępstwa, jak również w celu wykrycia osób podejrzanych lub przestępców.

Art. 220. Zajęciem – nazywa się zabranie przedmiotów, mających znaczenie dla spraw (dowody rzeczowe przestępstwa, np.: przemyt, listy, fotografie itp.), o ile z ich pomocą można ułatwić rozszyfrowanie przestępstwa.

Art. 221. Rewizje i zajęcia dokonywane są w myśl specjalnych przepisów (zał. nr 2).

Art. 222. Prawo przeprowadzania rewizji i zajęcia dowodów rzeczowych przysługuje również wszystkim żołnierzom ^aWojsk Pogranicznych^a, prowadzącym pościg bezpośredni lub po śladach, w wypadku, kiedy ścigane osoby lub osoby, które naruszyły granicę, ukrywają osoby lub osoby, które naruszyły granicę, ukrywają się w budynkach zamieszkałych lub niezamieszkałych. W tym wypadku żołnierze ^aWojsk Pogranicznych^a postępują w myśl przepisów wyszczególnionych w art. 221.

Rozdział XI. Osoby przytrzymane za naruszenie granicy i towary przemycone

Art. 223. Osoby, które naruszyły granicę i towary przemycone, przytrzymane w obrębie 22 km pasa przygranicznego, są odstawiane do właściwej zastawy lub do dowództwa komendantury, gdzie niezwłocznie sporządza się protokół o ich przytrzymaniu.

Uwaga: przeciwko osobom, które naruszyły granicę, lecz same dobrowolnie zgłosiły się do dyspozycji ^aWojsk Pogranicznych^a – również sporządza się protokół.

- Art. 224. Osoby, które naruszyły granicę i przemyt, przytrzymane poza obrębem 22 km pasa przygranicznego, są odstawiane do najbliższej położonego organu OGPU, gdzie zostaje sporządzony protokół przytrzymania. Urząd OGPU, sporządzony protokół przytrzymania, odpis protokołu doręcza się organowi, który przytrzymał, celem przedstawienia władzy przełożonej.
- Art. 225. Dowódca zastawy nie później jak 24 godziny od chwili sporządzenia protokołu przytrzymania, wysyła pod eskortą przemyt i osoby, które naruszyły granicę – do dowódcy komendantury, przesyłając jednocześnie przez dowódcę eskorty protokół przytrzymania.
- Art. 226. Dowódca komendantury wysyła osoby, które naruszyły granicę i przemyt do dowództwa PO, w sposób wskazany w poprzednim artykule niniejszego Regulaminu.
- Art. 227. W drodze zarządzenia dowódcy PO lub też dowódcy samodzielnej komendantury, przemyt jest przekazywany do najbliższego urzędu celnego, po czym na dowództwie PO (samodzielnej komendantury) ciąży obowiązek nadzoru nad dalszym tokiem sprawy o konfiskatę przemytu.
- Uwaga 1:** wszystkie wypadki przytrzymania, związane z wypłaceniem żołnierzom ^aWojsk Pogranicznych^a nagród pieniężnych, ogłaszane są w rozkładzie PO.
- Uwaga 2:** dowództwo niesamodzielnej komendantury może przekazywać przemyt bezpośrednio do urzędu celnego w wypadkach, kiedy urząd ten znajduje się bliżej dowództwa komendantury, aniżeli dowództwa PO. W tym wypadku dowództwo niesamodzielnej komendantury melduje do dowództwa PO o fakcie zatrzymania i przekazania przemytu do właściwego urzędu celnego.
- Art. 228. Po dostarczeniu przemytu do urzędu celnego, dokonuje się niezwłocznie, w obecności przedstawiciela ^aWojsk Pogranicznych^a, szczegółowego przeglądu przemytu, jego opisu i prowizorycznego szacunku.
- Art. 229. Dowództwo PO (dowództwo komendantury), które dostarczyło przemyt do urzędu celnego, otrzymuje kwit z wyszczególnieniem przyjętego przemytu, jakie ilości (wagi lub miary) i prowizorycznego szacunku.
- Art. 230. Podział premii pieniężnych za przytrzymanie przemytu oraz zwrot wydatków, poniesionych przez ^aWojska Pograniczne^a, na transport przemytu – wykonuje się według specjalnych przepisów.
- Art. 231. W sprawach prowadzenia dochodzeń lub śledztwa przeciwko osobom, które naruszyły granicę oraz w całym dalszym postępowaniu należy kierować się specjalnymi zarządzeniami OGPU.

Część D

Ochrona granicy przez statki

Rozdział XII. Organizacja i przeznaczenie statków

- Art. 232. Bezpośrednia ochrona granicy wodnej w pasie przygranicznym jest wykonywana, niezależnie od ochrony nadbrzeżnej – przez statki ^aWojsk Pogranicznych^a OGPU.
- Art. 233. Statki ^aWojsk Pogranicznych^a w obrębie Pełnomocnych Przedstawicielstw, podporządkowane pod każdym względem Kierownikowi Zarządu ^bGranicznej Ochrony^b Pełnomocnego Przedstawicielstwa (UPO PP)¹⁰, celem wykorzystania ich dla celów operacyjnych – są rozmieszczane wzdłuż linii granicy wodnej, z przydziałem do poszczególnych PO, komendantur i zastaw, zgodnie z planami operacyjnymi opracowanymi przez Naczelnika Zarządu ^aWojsk Pogranicznych^a Pełnomocnego Przedstawicielstwa i zatwierdzonymi przez Naczelnika Głównego Zarządu Ochrony Granicznej i Wewnętrznej OGPU (GUPO i WO [O]GPU¹¹).
- Art. 234. Statki ^aWojsk Pogranicznych^a z chwilą przybycia do swego miejsca postoju, wyznaczonego w planie operacyjnym, pod względem operacyjnym podlegają bezpośrednio dowódcy, przewidzianemu w planie operacyjnym i pełnią służbę ochrony pasa morskiego (wodnego) w ścisłej łączności z nadbrzeżną służbą graniczną.
- Art. 235. Statki ^aWojsk Pogranicznych^a rozmieszczone są w taki sposób, aby powierzone ich obserwacji odcinki granicy, zazębiając się wzajemnie, obejmowały całą wodną granicę danego okręgu.
- Art. 236. Statki ^aWojsk Pogranicznych^a mają obowiązek:
- a) zapobiegać możliwemu naruszeniu granicy od strony morza, ściągając i zatrzymując wszelkie osoby naruszające granicę, przedostające się na teren ZSRR lub odwrotnie;
 - b) bronić przed rozgrabianiem bogactw wodnych w obrębie pasa morskiego (pkt. c) art. 6 niniejszego Regulaminu;
 - c) kontrolować wykonywanie legalnego połowu i uboju ryb oraz zwierząt morskich, przez sowieckie i cudzoziemskie statki – w wypadku, kiedy te ostatnie wykonują wymienione czynności na mocy umów lub koncesji i posiadają odpowiednie na to zezwolenie;
 - d) przeciwdziałać poruszaniu i zatrzymywaniu się sowieckich i cudzoziemskich statków handlowych, z ładunkiem lub bez – w miejscach na to niedozwolonych;

^{b-b} W oryginale zamiast Granicznej Ochrony znajdowało się określenie Straż Graniczna. Zmiana poczyniona przez autora w całości opracowanych materiałów źródłowych.

¹⁰ UPO PP (ros. *Uprawnienie Pogranicznej Ochrony Pełnomocznego Przedstawicielstwa*) – Zarząd Granicznej Ochrony Pełnomocnego Przedstawicielstwa.

¹¹ GUPO i WO OGPU, inaczej GUPWO OGPU (ros. *Głównoje Uprawnienie Pogranicznej i Wewnętrznej Ochrony OGPU*) – Zarząd Główny Granicznej i Wewnętrznej Ochrony OGPU.

e) zabezpieczać prawidłowe korzystanie z wód granicznych w myśl przepisów ustalonych międzynarodowymi umowami lub też oddzielnymi aktami ustawodawczymi oraz zarządzeniami rządu ZSRR.

Art. 237. Statki ^aWojsk Pogranicznych^a, w zakresie praktycznego wykonania powierzonego im zadania ochrony granic – używane są w myśl przepisów niniejszego Regulaminu.

Art. 238. Zabrania się obciążać statki ^aWojsk Pogranicznych^a wykonywaniem innych obowiązków oraz używać je do innych celów nieprzewidzianych niniejszym Regulaminem.

Rozdział XIII. Służba strażnicza statków

Art. 239. Służba statków ^aWojsk Pogranicznych^a powinna odpowiadać następującym podstawowym wymaganiom:

- a) zapewniać łącznie ze strażą nadbrzeżną ciągłość ochrony granicy, tak pod względem czasu, jak i przestrzeni;
- b) zapewniać terminowe wykonanie zadań operacyjnych w zakresie ochrony granicy.

Art. 240. Służba strażnicza statków ^aWojsk Pogranicznych^a, w wypadku istnienia nadbrzeżnych (łądowej) ^aWojsk Pogranicznych^a, powinna być pełniona przede wszystkim w nocy.

Art. 241. Wyjście statków na morze, dla pełnienia służby strażniczej, nie powinno się odbywać regularnie. Statki powinny wypływać z miejsc swych postojów w różnym czasie i w różnych kierunkach, zależnie od sytuacji.

Art. 242. Przed wypłynięciem na morze dla pełnienia służby strażniczej, statki ^aWojsk Pogranicznych^a powinny być doprowadzone do stanu gotowości bojowej.

Art. 243. W czasie pełnienia służby strażniczej statki ^aWojsk Pogranicznych^a, odbywając wyznaczony kurs, zwracają baczną uwagę na wszystkie granice naturalne, a więc nadwodne skały, zatoki i inne szczegóły brzegu i morza, które mogą być łatwo wykorzystane, jako kryjówki osób naruszających granicę.

Art. 244. Dowódca, któremu statek ^aWojsk Pogranicznych^a jest podporządkowany, powinien powiadomić wszystkie zastawy i komendantury w rejonie, w których statek będzie pełnił służbę strażniczą, o czasie wyjścia statku i o kierunku jego kursu.

Uwaga: wyjątek stanowi wypadek wypłynięcia statków strażniczych celem przeprowadzenia kontroli czujności służby strażniczej, pełnionej przez oddziały nadbrzeżne.

Art. 245. Tak we dnie i w nocy pomiędzy nadbrzeżnymi ^aWojskami Pogranicznymi^a (zastawy, komendantury), a statkami strażniczymi powinna być utrzymana stała łączność.

Art. 246. Statki ^aWojsk Pogranicznych^a obowiązane są zawiadomić nadbrzeżne ^aWojska Pograniczne^a o wszystkich spostrzeżeniach, podejrzanych statkach, znajdujących się w rejonie jej rozmieszczenia lub też zdążających

do tego rejonu. Jeśli straż nadbrzeżna będzie potrzebowała pomocy siły zbrojnej ze statku – pomoc ta winna być udzielana przez wysadzenie na ląd nie więcej jak połowy załogi.

Art. 247. Nadbrzeżne ^aWojska Pograniczne^a obowiązane są zawiadamiać statki ^aWojsk Pogranicznych^a o wszystkich spostrzeżonych przez siebie statkach i przedmiotach, podając jednocześnie czas spostrzeżenia ich oraz w miarę możliwości dokładny lub przybliżony kierunek ich kursu.

Rozdział XIV. Przepisy zatrzymania, pościgu, badania i przytrzymania statków

Art. 248. Każdy statek niewojenny, bez względu na banderę, znajdujący się w rejonie działania ^aWojsk Pogranicznych^a, może być przez nią zatrzymany i zbadany. Kapitan badanego statku obowiązany jest przedstawić wszystkie posiadane dokumenty, tak okrętowe jak i dotyczące posiadanego ładunku.

Art. 249. Sygnał do zatrzymania statku, który ma być zbadany, podawany jest przez statki ^aWojsk Pogranicznych^a w następujący sposób:

- a) w dzień przez podniesienie na maszcie, ustalonego sygnału międzynarodowego;
- b) w nocy przez podniesienie na maszcie (powyżej światła szczytowego), dwóch pionowo umieszczonych świateł zielonych.

Statek, do którego skierowany jest sygnał, obowiązany jest zatrzymać się, a kontynuować swój kurs może dopiero po otrzymaniu na to zezwolenia od statku, który go zatrzymał.

Art. 250. Pościg statku, który nie usłuchał rozkazu statku strażniczego i nie zatrzymał się w obrębie pasa morskiego (art. 6 niniejszego Regulaminu), może być kontynuowany i poza jego obrębem, na pełnym morzu, ale w każdym wypadku powinien być przerwany przy wejściu ściganego statku na wody terytorialne obcego państwa; w stosunku do statku pod obcą banderą pościgu definitywnie kończy się z chwilą zawinięcia tego statku do portu cudzoziemskiego.

Art. 251. W wypadku, gdy ścigany statek zostanie wyrzucony na brzeg terytorium ZSRR lub wysadzi na ląd ludzi, statek strażniczy obowiązany jest, o ile na to pozwalają warunki atmosferyczne, wysadzić na brzeg część swojej załogi, dla zorganizowania pościgu oraz dla ochrony wyrzuconego na brzeg statku i jego ładunku – aż do chwili przybycia nadbrzeżnych ^aWojsk Pogranicznych^a.

Art. 252. Jeśli ścigany statek, po wysadzeniu ludzi na brzeg, kontynuuje swój kurs, statek strażniczy obowiązany jest kontynuować pościg i po wysadzeniu na brzeg część swojej załogi.

Art. 253. Statek niewojenny, bez względu na banderę, może być przytrzymany w wypadku, kiedy:

- a) kapitan statku nie okaże wszystkich odpowiednich dokumentów okrętowych i ładunkowych;

- b) statek w obrębie pasa morskiego (pkt. c art. 6 niniejszego Regulaminu) lub w punktach wybrzeża, nieprzewidzianych w art. 14 niniejszego Regulaminu, załadowuje lub wyładowuje towary lub też wysadza, czy też przyjmuje na pokład ludzi, a nie posiada na to odpowiedniego zezwolenia;
- c) statek w obrębie pasa morskiego (pkt. c art. 6 niniejszego Regulaminu) zajmuje się połowem ryb lub zwierząt, czy też innym przemysłem morskim w strefie zakazanej lub nawet w strefie dozwolonej, lecz czyni to bez dokumentów, uprawniających do tych czynności, jak również, gdy czyni to w sposób niedozwolony przez prawo.

W innych wypadkach statek niezwłocznie podlega zwolnieniu.

Art. 254. W wypadku ujawnienia na pokładzie statku niewojskowego, bez względu na jego banderę, osób, które się nań przedostały w celu nielegalnego wyjazdu poza granicę ZSRR lub też osób, które popełniły przestępstwa i podlegają zatrzymaniu na mocy ustawodawstwa ZSRR i Republik Związkowych, przytrzymaniu podlegają tylko wskazane osoby, ale nie statki.

W wypadku ujawnienia na statku osób znajdujących się tam celem nielegalnego przedostania na terytorium ZSRR – osoby te nie zabiera się ze statku, a pozostawia się je na nim, na odpowiedzialność kapitana, nie wypuszczając je na brzeg.

Uwaga: w wypadku stwierdzenia dokonywania nielegalnych czynności, wymienionych w ustępie pierwszym niniejszego artykułu przez statek, pozostający pod banderą ZSRR – może on być przytrzymany.

Art. 255. O zbadaniu lub przytrzymaniu statku sporządza się specjalny akt, zaopatrzony w podpisy właściwego dowódcy ^aWojsk Pogranicznych^a, jak również kapitana badanego lub przytrzymanego statku.

W wypadkach, gdy w czasie badania statku nie zostały ujawnione naruszenia prawa i przepisów, akt może nie być sporządzony, jeśli kapitan danego statku tego nie zażąda.

Akt zostaje sporządzony w języku rosyjskim i podpisany przez obie strony. W wypadku zgłoszenia przez kapitana zbadanego lub przytrzymanego statku, przy podpisywaniu aktu, prośby – odpis aktu w języku rosyjskim zostaje mu niezwłocznie doręczony. W wypadku niemożności wydania odpisu aktu natychmiast, odpis zostaje wysłany pod adresem wskazanym przez kapitana tego statku.

Art. 256. W wypadku przytrzymania statku, kapitanowi zostają odebrane wszystkie dokumenty okrętu i ładunku. Sporządza się wykaz ogólny tych dokumentów, zostają one zsyte i przesnurowane, opatrzone w odciski pieczętek (jeśli one są) właściwego dowódcy ^aWojsk Pogranicznych^a oraz kapitana statku i dołącza się je do aktu.

Art. 257. W razie, gdyby kapitan zatrzymanego lub przytrzymanego statku uważał czynności ^aWojsk Pogranicznych^a za nieprawidłowe lub też kwestionował treść sporządzonego aktu, wówczas może on na tym samym akcie

lub na osobnym dołączanym dokumencie napisać swoje zastrzeżenia w dowolnym języku.

- Art. 258. W wypadku potrzeby statki strażnicze OGPU mogą w porze nocnej odbywać kursy w obrębie pasa morskiego (pkt. c art. 6 niniejszego Regulaminu) bez przepisowych świateł.
- Art. 259. W wypadku potrzeby ^aWojsk Pogranicznych^a ma prawo żądać współdziałania od najbliższych okrętów wojennych ZSRR, w myśl przepisów ustalonych przez OGPU w porozumieniu z Ludowym Komisariatem Spraw Wojskowych i Morskich.
- Art. 260. Statki strażnicze używają broni w myśl przepisów art. art. 54, 56, 57, 59, 60, 62 i 64 niniejszego Regulaminu.

Część E

Służba pomocnicza na granicy

Rozdział XV. Służba psów

- Art. 261. W celu wzmocnienia służby strażniczej, do ^aWojsk Pogranicznych^a przydzielane są odpowiednio tresowane psy.
- Art. 262. Zależnie od rodzaju pełnionej służby, psy dzielą się na psy wartownicze i psy śledcze.
- Art. 263. Pies wartowniczy nie jest przydzielany do jednej, określonej osoby, a do pracy z nim oraz do jego doglądu i karmienia pociąga się cały skład osobowy zastawy, celem zaznajomienia go z techniką pracy z psem.
- Art. 264. Psy wartownicze przydzielane są we dnie i w nocy, niezależnie od stanu pogody do elementu służby strażniczej (wartownika, patrolu, podsłuchu, zasadzki), wysyłanego na czynnego odcinka granicy.
- Uwaga:** zasadzce i podsłuchowi przydzielane są tylko dobrze wytresowane psy, które potrafią uprzedzić o zbliżeniu się obcego, nie zdradzając swej obecności.
- Art. 265. Pies wartowniczy jest wykorzystywany dla:
- a) obrona służby strażniczej przed napadem;
 - b) awizowania zawczasu o zbliżaniu się obcego człowieka;
 - c) łączności z zastawą;
 - d) przeszukania terenu;
 - e) przytrzymania i eskortowania.
- Art. 266. Przydział psa wartowniczego do danego elementu służby strażniczej nie powinien powodować zwiększenia przydzielonego mu odcinka granicy.
- Art. 267. Pies śledczy jest przydzielany do jednej, określonej osoby (przewodnika), który bezpośrednio ponosi odpowiedzialność za pracę, utrzymanie, dogład i karmienie psa.
- Art. 268. Pies śledczy jest wykorzystywany w następujących wypadkach:

- a) do codziennej kontroli granicy (o świcie), celem wykrycia śladów;
- b) na zasadzkach;
- c) do pościgu po śladach (tropienia);
- d) do przeszukania terenu o każdej porze dnia i nocy;
- e) do innych żądanych czynności śledczych.

Art. 269. Celem wezwania przewodnika z psem śledczym, dowódca PO ustala specjalne sygnały.

Art. 270. Alarm mający na celu wezwanie przewodnika wszczynają się w następujących wypadkach:

- a) w wypadku ujawnienia śladów, prowadzących spoza linii granicznej, albo też za granicę;
[Uwaga:] w ostatnim wypadku, jeśli nielegalnie przekroczenie granicy zostało stwierdzone, pies jest puszczany po śladach w kierunku odwrotnym, a to celem ustalenia punktu wyjściowego;
- b) w wypadku przytrzymania osoby naruszającej granicę, gdy istnieje podejrzenie o obecności współników oraz porzuconych lub schowanych rzeczach;
- c) do pościgu osób, które naruszyły granicę;

Art. 271. W wypadku, gdy na zastawie znajduje się dwóch lub więcej przewodników z psami, pełnią oni dyżury kolejno.

Rozdział XVI. Służba eskortowa na granicy

Art. 272. Eskorta jest wyznaczana celem:

- a) eskortowania osób aresztowanych i przytrzymanych na granicy;
- b) eskortowania przemytu i
- c) eskortowania od linii granicznej do komory celnej transporterów oraz osób przy nich znajdujących się.

Uwaga: w ostatnim wypadku eskorta wyznacza się na skutek porozumienia dowódcy PO z kierownikiem komory celnej.

Art. 273. Eskortowanie transportów oraz osób aresztowanych w porze nocnej od zachodu do wschodu słońca, dozwolone jest tylko w wyjątkowych wypadkach z obowiązkowym zastosowaniem wszystkich środków, zapewniających zachowanie ich całości.

Art. 274. W wypadku istnienia pewnych danych o ważności osób aresztowanych, wysyła się je w miarę możliwości pojedynczo.

W razie obecności wielkiej partii osób aresztowanych są one w miarę możliwości eskortowane grupami.

Art. 275. Eskorta może składać się tak z konnych jak i pieszych żołnierzy.

Art. 276. Liczebność eskorty ustala się w zależności od ilości i ważności osób aresztowanych lub transportu, jak również od ilości ludzi, obecnych na zastawie.

Uwaga: w eskorcie, składającej się z dwóch lub więcej ludzi, jeden z nich zostaje wyznaczony, jako dowódca.

- Art. 277. Dowódca eskorty, przyjmując transport przelicza ilość koni, wozów oraz ogólną ilość pakunków w transporcie. Jest on również obowiązany stwierdzić stan wozów, załadowanie i opakowanie towarów, a o wszystkich spostrzeżonych brakach zgłosić osobie przekazującej transport, żądając niezwłocznie dokonania poprawek lub przeładowania towarów, bez uskutecznienia czego transport nie powinien być przez niego przyjęty.
- Art. 278. Dowódca eskorty, przyjmując transport, otrzymuje nań odpowiednie dokumenty.
- Art. 279. Dowódca eskorty przyjmuje osoby aresztowane podług spisu z dołączonymi do niego dokumentami tych osób.
- Art. 280. Dowódca eskorty przy przyjmowaniu osób aresztowanych, obowiązany jest dokładnie je zrewidować i odebrać im wszystko, co mogłoby być wykorzystane przez nich do ucieczki lub napaści na eskortę (ostre i ciężkie przedmioty, tytoń itp.).
- Art. 281. Dowódca eskorty po przyjęciu transportu nie ma prawa:
- a) dopuszczać do transportu osoby postronne;
 - b) otwierać lub przepakowywać pakunki;
 - c) wyładowywać lub przeładowywać pakunki na inne wozu.
- Uwaga:** w wypadku zepsucia lub złamania wozu, dowódca eskorty samodzielnie w każdym pojedynczym wypadku wskazuje na jakie wozy i jakie pakunki towarów mają być przełożone.
- Art. 282. Dowódca eskorty obowiązany jest prowadzić transport tą drogą, która została mu wskazana przez dowódcę, który wyznaczył go do eskortowania transportu towarów lub osób.
- Art. 283. Dowódca eskorty, jeśli nie ma wskazanej marszruty, obowiązany jest prowadzić osoby aresztowane drogą najkrótszą, przy czym w celu uniknięcia ucieczki osób aresztowanych nie wolno mu:
- a) wstępować gdziekolwiek lub zatrzymywać się bez ostatecznej ku temu konieczności;
 - b) prowadzić osoby eskortowane przez miejsca skupień ludzkich, jako to: rynki, miejsca zabaw (spacerowe) itd.;
 - c) dopuszczać do prowadzenia rozmów lub wymiany znaków porozumiewawczych pomiędzy kimkolwiek, a osobami aresztowanymi.
- Uwaga:** w razie konieczności zarządzenia postoju, wybiera się teren otwarty i wystawia się wartowników.
- Art. 284. Osoby aresztowane, z wyjątkiem chorych i niezdolnych do marszu, z reguły prowadzi się pieszo. Chorzy i niezdolni do marszu eskortowani są na wozach oddzielnie od aresztowanych prowadzonych marszem pieszym.
- Art. 285. W wypadku napadu na eskortę lub na osoby aresztowane, czy też transport, dowódca eskorty obowiązany jest równocześnie z odparciem napaści, zastosować środki w celu zachowania całości osób aresztowanych lub transportu.
- Art. 286. Dowódca eskorty przestrzega, aby wozy transportu w czasie odbywania marszu ściśle zachowywały ustalony porządek, nie rozciągały się zbyt daleko, nie pozostawały w tyle i nie oddalały się, ani naprzód, ani na boki. Osoby

bom, należącym do składu transportu, zabrania się opuszczać transport, jak również zdejmować lub zrzucić cokolwiek z wozu.

Uwaga: jeśli cokolwiek zostanie z wozu zrzucone, żołnierz eskortujący obowiązany jest podnieść rzuconą rzecz i bezwarunkowo ustalić osobę, która to zrobiła.

Art. 287. Dowódca eskorty po przybyciu do miejsca przeznaczenia, obowiązany jest niezwłocznie oddać transport i jego dokumenty, za pokwitowaniem, urzędowi lub urzędowej osobie, do której został wysłany.

Art. 288. Dowódca eskorty przy zdawaniu transportu zgłasza osobie przyjmującej o wszystkich wykroczeniach, popełnionych przez woźniców lub inne osoby, znajdujące się przy transporcie.

Uwaga: na skutek takiego zgłoszenia, właściwe osoby lub urzędy obowiązane są sporządzić protokół celem pociągnięcia winnych do odpowiedzialności.

Art. 289. Dowódca eskorty kwit o zdaniu transportu obowiązany jest doręczyć urzędowi lub osobie, od której transport przyjął.

Art. 290. Dowódca eskorty po przybyciu do miejsca przeznaczenia, obowiązany jest niezwłocznie przekazać aresztowanych właściwej osobie lub urzędowi, zgodnie z otrzymanym wykazem i dokumentami, wydanymi mu w miejscu wysłania.

Pokwitowanie pisze się na wykazie i powinno być przez dowódcę eskorty zwrócone osobie, która eskortę wysłała.

Art. 291. Dowódca eskorty po wykonaniu powierzonego mu zadania, obowiązany jest zameldować osobie, która go wysłała, o wykonaniu zadania oraz o wszystkich wykroczeniach służbowych, popełnionych w drodze przez osoby aresztowane lub eskortę.

Art. 292. Żołnierze, eskortujący transport, są rozmieszczeni w ten sposób, aby jeden z nich znajdował się przy wozie czołowym, drugi (dowódca) przy wozie końcowym, inni zaś przy innych wozach.

Art. 293. Żołnierze, eskortujący osoby aresztowane, maszerują w następującym porządku:

a) jeśli eskorta składa się z dwóch żołnierzy, obaj maszerują po bokach aresztowanych i nieco w tyle z nimi; przy czym dowódca powinien się znajdować po prawej stronie;

b) jeśli eskorta składa się z trzech żołnierzy, wówczas dwóch idzie jak wyżej, zaś dowódca z tyłu;

c) jeśli eskorta składa się z czterech i więcej żołnierzy, wówczas jeden idzie z przodu, dowódca eskorty z tyłu, reszta zaś obok aresztowanych.

Art. 294. Żołnierze przy eskortowaniu osób aresztowanych obowiązani są:

a) maszerować w takiej odległości od aresztowanych, aby eskorta nie była skrępowana w użyciu broni, a osoby aresztowane nie miały możliwości napaść zniemacka na eskortę;

b) nie prowadzić z aresztowanymi rozmów za wyjątkiem uwag i żądań dotyczących przestrzegania przez aresztowanych przepisów porządku marszu i zachowania się;

- c) nie dopuszczać w czasie drogi do prowadzenia przez osoby aresztowane rozmów między sobą, porozumiewania się znakami, oglądania się na boki, rozciągania się w marszu lub też zatrzymywania się pojedynczo dla załatwienia potrzeb naturalnych.

Art. 295. Żołnierzom eskorty zabrania się:

- a) palić tytoń (jednocześnie wszystkim);
- b) spać lub wypoczywać, jeśli eskortowanie trwa nie dłużej niż jedną dobę;
- c) w czasie drogi nieść broń w sposób utrudniający natychmiastowe jej użycie, a w czasie postoju wypuszczać broń z ręki.

Uwaga: przy eskortowaniu, które trwa więcej niż jedną dobę, może być wyznaczony odpoczynek, jednak najwyżej dla 1/3 części eskorty jednocześnie, przy zastosowaniu środków należytej ochrony aresztowanych i gotowości w każdej chwili unicestwienia usiłowania ucieczki lub też odparcia napadu na eskortę.

Art. 296. Żołnierze eskorty uprawnieni są do użycia broni:

- a) dla obrony osób aresztowanych lub transportu;
- b) w wypadku ucieczki aresztowanych;
- c) dla obrony własnej.

Art. 297. We wszystkich wypadkach, za wyjątkiem ucieczki aresztowanych lub też niespodziewanego napadu na eskortę, aresztowanych lub transportu – o sposobie i momencie użycia broni decyduje dowódca eskorty. W wypadku ucieczki aresztowanych lub też niespodziewanego napadu na eskortę, aresztowanych lub transport, pierwszy żołnierz, który to zauważy, używa broni samorzutnie.

Art. 298. Za wykonanie zadania, otrzymanego przez eskortę, odpowiedzialny jest dowódca eskorty. Reszta żołnierzy ponosi odpowiedzialność wyłącznie w zakresie wykonania poruczonych czynności.

Art. 299. We wszystkich wypadkach, nieprzewidzianych w niniejszym Regulaminie, żołnierze eskorty postępują w myśli przepisów zawartych w Instrukcji Służby Eskortowej („Ustaw Konwojnoj Służby”).

Rozdział XVII. Służba łączności

Art. 300. Graniczna służba łączności jest środkiem dowodzenia i wzajemnego informowania się ^aWojsk Pogranicznych^a, wszerg i w głąb.

Należyta organizacja służby łączności oraz racjonalne i we właściwym czasie jej wykorzystanie – jest nieodzownym warunkiem sprawnej ochrony granicy.

Art. 301. Łączność graniczna dzieli się na: zwyczajną, wojskowo-pocztową i techniczną.

- 1) Do zwykłych środków łączności należą: patrole łącznikowe (konne i piesze) oraz gońcy.
- 2) Do środków wojskowo-pocztowych należą: służba kurierów oraz poczta graniczna, wojskowo-gołębia i lotnicza wszelkich rodzajów.

- 3) Do środków technicznych należą:
 - a) elektryczne (telefon, telegraf, radiotelefon i radiotelegraf);
 - b) świetlne (ogniska, latarnie, znaki umówione, heliograf, lampy do nocnej sygnalizacji i reflektory);
 - c) dźwiękowe (głos, tuba, gwizdek, trąbka, bęben, dzwon, aparat do sygnalizacji akustycznej itd.);
 - d) mechaniczne (rower, motocykl, auto, łódź motorowa, drezalina i powietrzne środki łączności).

Art. 302. Wybór i zastosowanie na granicy tego lub innego środka łączności zależy od sytuacji, charakteru strzeżonego odcinka, jak również od technicznych właściwości każdego ze środków łączności.

Uwaga: strona techniczna służby łączności ujęta jest w Instrukcji Łączności RKKA.

Art. 303. Łączność techniczna powinna być trwała, szybka i wykluczająca możliwość zniekształcenia sensu meldunków.

W wypadku uszkodzenia łączności technicznej, każdy dowódca obowiązany jest zastosować właściwe środki do naprawy uszkodzeń, a w razie opóźnienia naprawy środków łączności technicznej – stosować w najszerszym zakresie inne środki łączności, znajdujące się w jego dyspozycji.

Art. 304. Utrzymanie sprawnego i ciągłego funkcjonowania środków łączności technicznej, jak również obsługa przez nie ^aWojsk Pogranicznych^a – jest obowiązkiem specjalistów łączności PO.

Art. 305. Wszyscy żołnierze ^aWojsk Pogranicznych^a powinni, z własnej inicjatywy, okazywać jak najdalej idącą, czynną pomoc w naprawie i utrzymaniu w stanie sprawności środków łączności granicznej oraz przy wszelkich objazdach i obchodach granicy sprawdzać całość przewodów.

Art. 306. Patrol łącznikowy powinien:

- a) dokładnie znać swoją marszrutę;
- b) patrol konny – stosować tempo marszu nakazane ustnie lub wskazane na kopercie;
- c) w wypadku oczywistego niebezpieczeństwa, kiedy meldunek, znajdujący się przy patrolu, może być przejęty – patrol powinien otworzyć pakiet, zapoznać się z treścią meldunku, sam zaś meldunek lub też zarządzenie – zniszczyć; po uniknięciu niebezpieczeństwa patrol powinien dążyć dalej do miejsca przeznaczenia i zaraz po przybyciu powtórzyć ustnie treść meldunku czy zarządzenia osobie, do której pakiet był skierowany;
- d) po przybyciu na miejsce przeznaczenia, doręczyć pakiet dowódcy, do którego był on skierowany lub zameldować treść ustnego polecenia, następnie zameldować o wszystkim zauważonym po drodze, a mającym związek z ochroną granicy;
- e) po wykonaniu powierzonego zadania niezwłocznie powrócić, o ile nie otrzyma innego specjalnego rozkazu od dowódcy, do którego był adresowany pakiet.

W wypadku konieczności dania odpoczynku koniom, patrol powinien uzyskać zgodę dowódcy, do którego został wysłany;

- f) po powrocie zgłosić się u dowódcy, przez którego został wysłany, zameldować o wykonaniu zadania, doręczyć kopertę lub pokwitowanie o wręczeniu pakietu, z odpowiednią adnotacją – jeśli patrol został chwilowo zatrzymany, jak również złożyć meldunek o wszystkim zauważonym podczas marszu w obu kierunkach.

Art. 307. W wypadku zatrzymania w drodze, spowodowanego chorobą lub niezdatnością konia do odbywania dalszej drogi itp. – patrol, wysłany w celu utrzymania łączności, powinien zwrócić się do dowódcy najbliższej zastawy, który obowiązany jest zatroszczyć się o najszybsze dostarczenie adresatowi rozkazu lub meldunku.

Uwaga: jeśli w pobliżu nie ma żadnej zastawy, patrol obowiązany jest zwrócić się o pomoc i współdziałanie do oddziałów RKKA lub miejscowych władz cywilnych.

Rozdział XVIII. Poczta graniczna

Art. 308. Poczte graniczną organizuje się celem dostarczenia korespondencji służbowej oraz prywatnej, zwykłej i wartościowej, jak również paczek – osobom pełniącym służbę w ^aWojskach Pogranicznych^a.

Art. 309. Poczte graniczną organizuje się pomiędzy dowództwem PO, dowództwami komendantur i zastawami.

Uwaga: dla komunikacji pocztowej dowództw oddziałów PO z wyższymi władzami ^aWojsk Pogranicznych^a, jak również dla komunikacji organów ^aWojsk Pogranicznych^a z innymi urzędami, należy w zasadzie wykorzystywać kurierów Pełnomocnego Przedstawicielstwa OGPU Okręgu, zaś w wypadku braku marszrut wymienionych kurierów – korzystać z poczty państwowej. W kierunkach, gdzie nie kursują kurierzy i poczta państwowa – organizuje się pocztę graniczną.

Art. 310. Poczta graniczna dzieli się na:

- a) zwyczajną, dla przesyłki korespondencji zwykłej i lekkich paczek, wagi ogólnej ok. 8 kg, które mogą być umieszczone w jukach siodła;
- b) wartościową – dla przesyłania pieniędzy i
- c) przesyłkową, dla paczek wagi ponad 8 kg każda.

Art. 311. Dla każdego rodzaju poczty granicznej dowódca PO układa rozkład ruchu, w zależności od warunków miejscowych, który zostaje ogłoszony w rozkładzie PO. Ruch pocztowy organizuje się w ten sposób, aby użyta do przewożenia poczty ilość ludzi i koni nie odbijała się w sposób ujemny na pełnieniu służby ochrony granicy.

Art. 312. Poczte zwykłą rozważą patrole konne, wartościową – kurierzy spośród personelu dowódców, zaś przesyłkową – specjalnie wyznaczeni żołnierze na wozach.

Uwaga 1: na odcinkach morskich, rzecznych i jeziornych, pocztę wszelkiego rodzaju mogą rozwozić statki.

Uwaga 2: piesi żołnierze ^aWojsk Pogranicznych^a są wysyłani ze zwykłą pocztą tylko w wyjątkowych wypadkach i to wyłącznie z listami (bez paczek).

Uwaga 3: żołnierze – specjaliści łączności, nie powinni być używani do przewożenia poczty.

- Art. 313. Nie wolno wysyłania patroli dostosowywać do rozkładu ruchu poczty zwykłej.
- Art. 314. Wysyłanie wszelkich przesyłek służbowych odbywa się w specjalnie wyznaczone dni, a tylko wyjątkowo przesyłki bardzo pilne mogą być wysyłane przez umyślnego gońca również i w inne dni, każdorazowo na odpowiedzialność dowódcy.
Dowódcy wszystkich stopni obowiązani są ściśle dopilnowywać i sprawdzać prawidłowość działania poczty oraz doręczania osobno wysłanych przesyłek pilnych.
- Art. 315. Poczte zwykłą doręcza się wzdłuż osi marszu na każdej zastawie dowódcy lub jego pomocnikowi, celem dalszego jej przekazania, pocztę wartościową i przesyłkową w punktach, ściśle wyznaczonych w rozkładzie ruchu pocztowego.
- Art. 316. Poczte wartościową przewożą osobiście kurierzy spośród personelu dowódców ^aWojsk Pogranicznych^a, eskortowani przez uzbrojonych żołnierzy i doręczają ją w miejscu przeznaczenia za pokwitowaniem w piętnej książce doręczeń, z zaznaczeniem sumy i czasu jej doręczenia.
- Art. 317. W wypadku, jeśli w trakcie doręczenia poczty okaże się brak pieniędzy, czy też rzeczy, osoba przyjmująca pocztę niezwłocznie wyjaśnia okoliczności powstania braku, sporządza protokół i równocześnie melduje o tym w drodze służbowej.
- Art. 318. Jeśli dowódca, któremu ma być doręczona poczta wartościowa dla dalszego jej przekazania, nie będzie mógł jej dostarczyć do miejsca przeznaczenia na skutek choroby lub innego usprawiedliwionego powodu – osoba przybyła z pocztą obowiązana jest dostarczyć pocztę do punktu, gdzie znajduje się następny dowódca, wyznaczony w rozkładzie do przyjęcia i przewiezienia poczty.
- Art. 319. Przewożenie poczty oraz paczek urzędów celnych, znajdujących się na odcinkach granicznych, oddalonych od państwowych urzędów pocztowych – jest dokonywane, jeśli to nie pociąga za sobą nadmiernego zaangażowania ludzi, przez ^aWojska Pograniczne^a po porozumieniu PO z komorami celnymi.

Część F

Prawa i obowiązki dowódców

Rozdział XIX. Ogólne prawa i obowiązki

Art. 320. Dowódcy wszystkich stopni są odpowiedzialni za:

- a) ochronę granicy na powierzonych im odcinkach;
- b) przygotowanie bojowe podległego im personelu;
- c) wpojenie i utrzymanie świadomej „czekistsko-wojskowej” [sic!] dyscypliny i zdrowego polityczno-moralnego ducha;
- d) porządek wewnętrzny, ogólny poziom kultury, zaopatrzenie i stan sanitarny ^aWojsk Pogranicznych^a;
- e) właściwe użycie powierzonych im żołnierzy i koni;
- f) prowadzenie kancelarii w powierzonych im oddziałach, zgodnie z istniejącymi przepisami.

Art. 321. Dowódcy sąsiadujących ze sobą odcinków obowiązani są wzajemnie wymieniać zdobyte wiadomości w zakresie potrzebnym dla należytego i sprawnego funkcjonowania służby ochrony granicy, jak również okazywać sobie nawzajem wszechstronną pomoc i współdziałanie.

Art. 322. Dowódca, pielęgnując w powierzonym mu oddziale „czekistsko-wojskową” dyscyplinę i surowy porządek oraz rozwijając u podwładnych dążność do rzetelnego wykonywania swych obowiązków oraz świadomy stosunek do służby – obowiązany jest we wszystkich wypadkach szanować godność osobistą podwładnego, jako obywatela państwa proletariackiego.

Art. 323. Dowódca obowiązany jest wymagać od swych podwładnych spełnienia tylko takich zadań, które leżą w interesie służby. Przy tym dowódca powinien pamiętać, że dla osiągnięcia lepszych wyników, wymagania jego muszą być rozumne i wykonalne.

Art. 324. Dowódca powinien posiadać poczucie obowiązkowości, silną wolę, energię, inicjatywę, umieć panować nad sobą i doskonale znać służbę graniczną.

Art. 325. Inicjatywa objawia się:

- a) w samodzielnym wyborze i stosowaniu w granicach posiadanych kompetencji, najbardziej odpowiednich w danych okolicznościach, sposób ochrony granicy;
- b) w celowej interpretacji i stosowaniu zarządzeń władz wyższych.

We wszystkich wypadkach okazania inicjatywy powzięta decyzja powinna całkowicie odpowiadać ogólnym wytycznym dowódcy i ma stanowić najlepszy sposób wykonania ogólnego zadania.

Art. 326. Każdy dowódca, wydając wskazówki podwładnym, pozostawia im możliwość samodzielnego działania w granicach posiadanych przez nich kompetencji i powierzonych im obowiązków.

Widząc w zarządzeniach swego podwładnego naruszenia przepisów prawa, przekroczenie władzy lub też bezczynność, oczywistą niestosowność zarządzeń do sytuacji itp. – obowiązany jest anulować te zarządzenie.

- Art. 327. Każdy dowódca obowiązany jest znać osobiście bezpośrednio podległym mu żołnierzy i ich wartości.
- Art. 328. Wszyscy dowódcy są odpowiedzialni za nie odrywanie podległego im personelu od wykonywania swych bezpośrednich obowiązków w zakresie ochrony granic.
Uwaga: dla celów szkolenia nie wolno ściągać żołnierzy z granicy – bez każdorazowego zezwolenia zastępcy przewodniczącego OGPU.
- Art. 329. Wszyscy dowódcy obowiązani są możliwie najczęściej, w szczególności w porze nocnej, osobiście inspekcjonować powierzone im odcinki celem sprawdzenia należytego pełnienia służby ochrony granicy, stanu ogólnego ^aWojsk Pogranicznych^a oraz wydania na miejscu instrukcji. Wyniki kontroli powinny być odnotowane w księdze służby.
- Art. 330. W razie przybycia przełożonego na powierzony mu odcinek granicy, podlegli dowódcy (zastawy, komendantury, PO) meldują się u niego.
Uwaga: jeśli podwładny dowódca nie zna przybyłego przełożonego osobiście – legitymuje go sprawdzając identyczność.
Analogicznie postępuje się w wypadku przybycia osób delegowanych przez wyższego dowódcę.
- Art. 331. Dowódcy obowiązani są stosować wszystkie środki celem utrzymania w należyтым stanie wszystkich rodzajów łączności, dróg patrolowych i znaków granicznych.
- Art. 332. Dowódcy powinni znać umowy, traktaty i konwencje międzynarodowe oraz zarządzenia rządu, mające związek z ochroną powierzonych im odcinków granicy.
- Art. 333. Dowódca odpowiada, aby w lokalach zajmowanych przez ^aWojska Pograniczne^a nie zamieszkiwały osoby postronne, z wyjątkiem rodzin dowódców ^aWojsk Pogranicznych^a, jeśli osoby te zajmują pomieszczenia specjalnie dla tego przeznaczone.

Rozdział XX. Prawa i obowiązki dowódcy zastawy, jego pomocników i dowódcy drużyny

a) Prawa i obowiązki dowódcy zastawy

- Art. 334. Dowódca zastawy jest bezpośrednim przełożonym całego personelu zastawy. Podlega on bezpośrednio dowódcy komendantury i wykonuje rozkazy jego pomocników.
- Art. 335. Dowódca zastawy dopilnowuje należytego wykonania obowiązków służbowych przez swoich pomocników i dowódców drużyn, jak również należytego pełnienia służby przez wszystkich żołnierzy zastawy.
- Art. 336. Dowódca zastawy kieruje całokształtem prac powierzonej mu zastawy i odpowiedzialny jest za:
- przygotowanie bojowe (wyszkolenie ogólne, specjalne i polityczne) całego personelu zastawy;
 - należyty stan i prawidłowe prowadzenie całej gospodarki zastawy;

- c) całość i należyty stan broni, amunicji i inwentarza zastawy;
- d) stan i pielęgnację koni;
- e) pielęgnację i celowe wykorzystywanie psów wartowniczych i śledczych;
- f) należyty stan wszystkich rodzajów łączności;
- g) stan sanitarny zastawy;
- h) organizację zabezpieczenia przeciwpożarowego;
- i) poziom kultury i porządek na zastawie;
- j) równomierne obciążenie i celowe wykorzystanie całego personelu zastawy.

Art. 337. Dowódca zastawy obowiązany jest zawsze dokładnie znać stan ewidencyjny, faktyczny i żywnościowy żołnierzy i koni na zastawie oraz liczbę będących w służbie.

Art. 338. Dowódca zastawy powinien znać imiona i nazwiska, termin służby, stan socjalny, zawód cywilny, zachowanie się, charakter, uzdolnienia oraz wartość w służbie granicznej – wszystkich podległych mu żołnierzy.

Art. 339. Dowódca zastawy obowiązany jest równomiernie obciążać służbą wszystkich żołnierzy.

Art. 340. Dowódca zastawy określa ilość nabojów dla żołnierzy, pełniących służbę strażniczą, o ile ustaloną w niniejszym Regulaminie ilość uzna za niewystarczającą.

Art. 341. Dowódca zastawy, w wypadkach wyjątkowych, ma prawo w porze dziennej zwalniać do najbliższego osiedla, żołnierzy wolnych od zajęć, stosownie do art. 216 niniejszego Regulaminu.

Art. 342. Dowódca zastawy najmniej raz na tydzień przegląda broń oraz ekwipunek żołnierzy i koni.

Art. 343. Dowódca zastawy ponosi odpowiedzialność za należyte zorganizowanie na odcinku zastawy walki z osobami naruszającymi granicę i z przenoszeniem przemytu, za sprawne pełnienie służby i stan ochrony granicy pod każdym względem.

Odpowiada on za zdolność obronną zastawy, opracowuje plan obrony i ponosi odpowiedzialność za wykonanie tego planu.

Art. 344. Dowódca zastawy przedstawia dowódcy komendantury swoje wnioski o konieczności zastosowania koniecznych środków dla udoskonalenia ochrony granicy na odcinku zastawy.

Art. 345. Dowódca zastawy stosuje wszystkie środki, celem utrzymania stałej łączności z dowództwem komendantur i sąsiednimi zastawami.

Art. 346. Dowódca zastawy obowiązany jest znać szczegółowo odcinek swojej zastawy w granicach 7,5 km pasa przygranicznego oraz w miarę możliwości poznać tyły odcinka w granicach 22 km pasa przygranicznego, jak również najbliższe przedpole.

Dowódca obowiązany jest również znać w rejonie swojej zastawy mieszkańców podejrzanych o naruszanie granicy lub uprawianie przemytu.

Art. 347. Dowódca zastawy obowiązany jest znać przypuszczalne drogi osób naruszających granicę na odcinku zastawy i studiować ich postępy.

- Art. 348. Dowódca zastawy obowiązany jest znać rozmieszczenie ^aWojsk Pogranicznych^a sąsiedniego państwa na przedpolu swojej zastawy.
- Art. 349. Dowódca zastawy obowiązany jest znać miejsca postoju najbliższych odcinków wojskowych, urzędów celnych, milicji i organów sądowych.
- Art. 350. Dowódca zastawy codziennie, na podstawie posiadanych wiadomości, wskazuje dowódcy komendantury i sytuacji ogólnej, układa ścisły plan ochrony swego odcinka i wyznacza, zgodnie z tym planem, potrzebną służbę.
- Art. 351. Celem kontroli ochrony granicy, dowódca zastawy obowiązany jest codziennie być na odcinku swojej zastawy, zwracając przy tym specjalną uwagę na należytą ochronę granicy w porze nocnej.
- Art. 352. Dowódca zastawy, kontrolując granicę, obowiązany jest upewnić się:
- a) czy na odcinku nie ma śladów naruszenia granicy;
 - b) czy służba sprawnie pełni swoje obowiązki.
- Kontrolę służby i wizytację granicy dowódca zastawy odbywa pieszo lub konno.
- Art. 353. Dowódca zastawy obowiązany jest systematycznie utrzymywać łączność z sąsiednimi zastawami, odwiedzając je osobiście.
- Art. 354. Dowódca zastawy osobiście bierze bezpośredni udział w ochronie granicy:
- a) kiedy w oczekiwaniu naruszenia granicy służba strażnicza jest specjalnie wyciężona;
 - b) kiedy otrzyma odpowiedni rozkaz dowódcy komendantury lub innych przełożonych;
 - c) kiedy przypuszcza możliwość popełnienia przestępstwa przez podległych mu żołnierzy.
- Art. 355. Dowódca zastawy po otrzymaniu wiadomości o przygotowanym naruszeniu granicy, niezwłocznie przedsięwzię środki w celu ujęcia osób, które zmierzają to uczynić, melduje o tym dowódcy komendantury i komunikuje dowódcom sąsiednich zastaw.
- Art. 356. Dowódca zastawy po przybyciu na alarm, jeśli osoby naruszające granicę zdołały skryć się, obowiązany jest zorganizować pościg, w miarę możliwości pod swoim osobistym kierownictwem.
- Uwaga: stawiennictwo dowódcy zastawy lub jego pomocników na każdy alarm jest obowiązkowe.
- Art. 357. Dowódca zastawy używa wszystkich środków celem przytrzymania osób, które naruszyły granicę, zapewniając jednocześnie poszukiwanie i zebranie porzuconych przedmiotów oraz ich zabezpieczenie.
- Jednocześnie dowódca zastawy, o ile przypuszcza, że osoby naruszające granicę mogły przejść na sąsiednie odcinki – komunikuje o tym dowódcom sąsiednich zastaw.
- Art. 358. Dostarczony na zastawę przemyt, dowódca zastawy skierowuje do dowództwa komendantury. Do czasu wysłania przemytu do dowództwa komendantury, składa się go pod ochroną wartownika w magazynie lub w innym zamkniętym pomieszczeniu.
- Art. 359. Dowódca zastawy rewiduje osoby przytrzymane za naruszenie granicy i odpowiada za całość odebranych rzeczy.

- Art. 360. Wszystkie osoby, przytrzymane i dostarczone na zastawę – skierowuje do dowództwa komendantury. Osoby przytrzymane pozostają do czasu ich wysłania pod strażą; za ich ucieczkę odpowiada dowódca zastawy, aż do czasu przekazania ich do dowództwa komendantury.
- Art. 361. Dowódca zastawy obowiązany jest roztaczać baczny nadzór nad wszystkimi młynami, położonymi na rzekach granicznych, badając, co jest przywożone do płynów i wywożone z młynów.
- Art. 362. Dowódca zastawy obowiązany jest obserwować, aby na rzekach granicznych nie były urządzone niedozwolone tamy lub przepawy, mogące ułatwić naruszanie granicy oraz prowadzić ewidencję wszystkich wodnych środków przewozowych.
- Art. 363. Dowódca zastawy, odpowiednio do warunków miejscowych, ustala sposób przekazywania alarmu i stawienia się na alarm jego podwładnych.
W wypadku jakichkolwiek zamieszek w pobliżu zastawy, dowódca obowiązany jest zawiadomić władze lokalne oraz powinien być w gotowości do zbrojnego odparcia zamachu lub napadu na zastawę i niezwłocznie zameldować dowódcy komendantury.
- Art. 364. Dowódca zastawy obowiązany jest przyjmować meldunki o stanie granicy od powracającej służby. Jeśli dowódca zastawy w tym czasie znajduje się na odcinku, to po jego powrocie melduje mu o tym jego zastępca lub dyżurny.
- Art. 365. Dowódca zastawy nie ma prawa opuszczać odcinka swej zastawy w sprawach osobistych, bez zezwolenia dowódcy komendantury.
We wszystkich wypadkach nieobecności służbowej obowiązany on jest zostawiać swojego następcę.

b) Ogólne prawa i obowiązki pomocników dowódcy zastawy

- Art. 366. Pomocnicy dowódcy zastawy podlegają bezpośrednio dowódcy zastawy i są dowódcami całego personelu zastawy.
Uwaga: w wypadku, gdy dowódca zastawy nie jest członkiem Wszechzwiązkowej Partii Komunistycznej (bolszewików), WKP(b), jego pomocnik do spraw politycznych podlega mu tylko w zakresie służby ogólnej, w zakresie zaś pracy politycznej podlega on następnemu wyższemu dowódcy, który jest członkiem WKP(b).
- Art. 367. Wykonują oni wszystkie obowiązki, które dowódca zastawy uważa za wskazane im powierzyć.
- Art. 368. Obowiązani są znać wszystkich swoich podwładnych, zgodnie z art. 338 niniejszego Regulaminu.
- Art. 369. Ponoszą odpowiedzialność za należyte pełnienie służby granicznej przez personel zastawy, w tym celu obowiązani są według otrzymanych od dowódcy zastawy wskazówek, przeprowadzać kontrolę służby, zwłaszcza w porze nocnej.

- Art. 370. Obowiązani są znać szczegółowo teren, jak również miejsca granicy łatwe do naruszenia oraz studiować postępy, stosowane przez osoby naruszające granicę.
- Art. 371. Obowiązani są przed wysłaniem żołnierzy na służbę sprawdzać znajomość obowiązków służbowych powierzonego im zadania, jak również stan ich broni i ekwipunku.
- Art. 372. Prowadzą szkolenie i wychowanie podwładnych im żołnierzy, ponosząc odpowiedzialność za wyniki tej pracy.
- Art. 373. Nadzorują porządek wewnętrzny i zachowanie się żołnierzy na zastawie.
- Art. 374. Nadzorują, aby żołnierze wolni od zajęć nie opuszczali zastawy bez odpowiedniego zezwolenia.
- Art. 375. Pilnują, aby konne patrole, przybyłe z sąsiednich zastaw, nie pozostawiały na zastawie dłużej niż jest to niezbędne dla wypoczynku koni.
- Art. 376. Biorą udział w pracy nad organizacją obrony zastaw.

c) Specjalne prawa i obowiązki pomocnika dowódcy zastawy do spraw liniowych

- Art. 377. Pomocnik dowódcy zastawy do spraw liniowych prowadzi ewidencję i odpowiada za całość i stan broni, amunicji i sprzętu, znajdujących się na zastawie i wydanych ludziom oraz ma nadzór nad należyтым ich przechowywaniem.
- Art. 378. Przyjmuje on broń, ekwipunek i inny sprzęt skarbowy od żołnierzy, wysyłanych do szpitali, aresztu, na urlop lub wyjazd służbowy, jak również pozostałe po umarłych i w ogóle odchodzących z zastawy z jakichkolwiek bądź powodów. Broń, ekwipunek żołnierski i inny sprzęt przechowuje w magazynie, zaś ekwipunek oraz przybory do czyszczenia koni doręcza tym żołnierzom, którym powierzana jest obsługa koni.
- Uwaga:** zdawanie rzeczy własnych (prywatnych) odbywa się według spisu, w sposób ustalony przez dowódcę komendatury.
- Art. 379. Co najmniej raz w tygodniu (w godzinach wolnych od zajęć) dokonuje on przeglądu broni oraz wyposażenia ludzi i koni.
- Art. 380. Pomocnik dowódcy zastawy do spraw liniowych zarządza gospodarką zastawy.
- Art. 381. Pomocnik dowódcy zastawy prowadzi imienną ewidencję personelu zastawy.
- Art. 382. W odniesieniu do koni, pomocnik dowódcy zastawy powinien:
- a) znać rok urodzenia, nazwę, rasę, zdolność do pracy, stopień ujeżdżenia, wytrzymałość, temperament oraz zalety i wady każdego konia;
 - b) zwracać szczególną uwagę na oszczędzanie młodych, słabych i gorących koni;
 - c) dozorować furazowania, utrzymania, pielęgnacji i przekuwania koni we właściwym czasie oraz, aby konie nie bały się strzałów;
 - d) dozorować należytego prowadzenia ewidencji koni;
 - e) meldować niezwłocznie dowódcy zastawy o każdym wypadku choroby konia;

- f) być obecnym w czasie czyszczenia, pojenia i rozdzielania paszy treściwej oraz sprawdzać wydawane koniom racje;
- g) wyznaczać żołnierzy do czyszczenia tych koni, których obsługa jest nieobecna;
- h) wysyłać do ambulansu weterynaryjnego lub do szpitala konie chore oraz przechowywać w magazynie ich ekwipunek.

d) Specjalne prawa i obowiązki pomocnika dowódcy zastawy do spraw politycznych

Art. 383. Pomocnik dowódcy zastawy do spraw politycznych:

- a) osobiście przygotowuje i prowadzi zajęcia polityczne;
- b) zarządza świetlicą („Lenugołok” – kącik Lenina) na zastawie;
- c) organizuje pracę pozaszkolną oraz pracę organizacji społecznych;
- d) bierze udział w organizowaniu pracy społeczno-politycznej i kulturalnej wśród ludności pasa przygranicznego i
- e) prowadzi ewidencję posiadanego sprzętu polityczno-oświatowego i bibliotek ruchomych PO oraz jest odpowiedzialny za należyte przechowywanie i dbanie o nie.

e) Prawa i obowiązki dowódcy drużyny

Art. 384. Dowódca drużyny jest bezpośrednim przełożonym wszystkich szeregowców swej drużyny.

Art. 385. W stosunku do wszystkich szeregowców swego oddziału (PO, samodzielnej komendantury) dowódca drużyny jest przełożonym, uprawnionym do korzystania z praw dyscyplinarnych, zgodnie z tymczasowym regulaminem dyscyplinarnym RKKA.

Uwaga: w stosunku do szeregowców RKKA i W[O] OGPU dowódca drużyny jest starszym („starszym po dołżnosti”).

Art. 386. Dowódca drużyny prowadzi osobiście szkolenie szeregowców swojej drużyny i jest odpowiedzialny za ich postępy.

Art. 387. On jest odpowiedzialny za:

- a) należyte pełnienie służby przez żołnierzy swojej drużyny;
- b) należyte wykonywanie przez nich przepisów regulaminu służby wewnętrznej, w rejonie zastawy i
- c) zachowanie się ich w godzinach wolnych od zajęć.

Art. 388. Dowódca drużyny bierze udział w pełnieniu służby ochrony granicy w charakterze dowódcy różnych elementów służby strażniczej lub też jest wyznaczany do pomocy pomocnikowi dowódcy zastawy lub dowódcy zastawy, dla kontrolowania sprawności pełnienia służby strażniczej na granicy.

W wypadkach szczególnej wagi, dowódca drużyny wyznaczany jest na służbę na równi z szeregowcami.

Art. 389. W toku służby i w życiu oddziału, dowódca drużyny kieruje się przepisami art. art. 73–81 tymczasowego regulaminu służby wewnętrznej RKKA.

Rozdział XXI. Prawa i obowiązki dowódcy komendatury i jego pomocników

a) Prawa i obowiązki dowódcy komendatury

- Art. 390. Dowódca komendatury jest przełożonym wszystkich żołnierzy wchodzących w skład personelu komendatury i żołnierzy przykomenderowanych do niej. Podlega on pod każdym względem dowódcy PO i wykonuje rozkazy jego pomocników.
- Art. 391. Kieruje on całą ochroną granicy na odcinku komendatury i ponosi odpowiedzialność za:
- a) należyty stan ochrony granicy pod każdy, względem;
 - b) organizację pracy tajno-operacyjnej i pełnienie służby strażniczej;
 - c) zorganizowanie środków obrony odcinka komendatury;
 - d) przygotowanie o kierownictwo przy wszelkich operacjach (rewizje, zajęcia, aresztowania itp.);
 - e) przygotowanie bojowe całego personelu komendatury i przykomenderowanych do niej;
 - f) stan polityczno-moralny;
 - g) równomierne obciążenie i celowe wykorzystywanie całego personelu;
 - h) należyte zaopatrzenie komendatury pod każdym względem;
 - i) należyty stan i oszczędzanie koni;
 - j) stan sanitarny, porządek wewnętrzny oraz poziom kultury komendatury;
 - k) prace budowlane na odcinku komendatury w ramach zadań powierzonych mu przez dowódcę PO;
 - l) sprawne funkcjonowanie wszystkich rodzajów łączności;
 - ł) należyte sporządzanie wszelkich sprawozdań.
- Art. 392. Obowiązany on jest znać podległych mu dowódców zastaw, ich pomocników i dowódców drużyn oraz przydatność ich do służby granicznej, zdolności do pracy i zachowanie się.
- Art. 393. Obowiązany on jest posiadać zawsze ściśle dane o stanie etatowym, ewidencyjnym oraz faktycznym, ludzi i koni, należących do komendatury.
- Art. 394. Dowódca komendatury obowiązany jest szczególnie i pod każdym względem przestudiować powierzony sobie odcinek.
Obowiązany jest on znać: właściwości topograficzne odcinka, drogi komunikacyjne, stan ekonomiczny i polityczny, stan nasilenia przemytnictwa, punkty koncentracji przemytu za granicę, punkty zbycia przemytu na stronie własnej oraz metody stosowane przez osoby naruszające granicę, drogi ich ruchu oraz ruchu przemytu.
Powinien on również znać rozmieszczenie Straży Granicznej¹² ościennego państwa, na przedpolu odcinka komendatury.
- Art. 395. Przedstawia do zatwierdzenia dowódcy PO swoje wnioski dotyczące organizacji ochrony powierzonego mu odcinka granicy.

¹² Tutaj w sensie formacji granicznej.

Uwaga: w wypadku nagłej potrzeby, dowódca komendatury ma prawo samorzutnie czasowo wzmocnić odcinek jednej zastawy kosztem drugiej – meldując natychmiast drogą służbową powody swego zarządzenia.

- Art. 396. Dowódca komendatury przedstawia dowódcy PO swoje wnioski, dotyczące zorganizowania nowych i zlikwidowania lub przeniesienia istniejących zastaw, udoskonalenia łączności i w ogóle wszystkich środków, niezbędnych dla usprawnienia ochrony granicy, których zastosowanie nie leży w jego kompetencji.
- Art. 397. Dowódca komendatury obowiązany jest możliwie najczęściej kontrolować ochronę granicy i powierzone mu zastawy. Przy kontroli winien on zwracać szczególną uwagę na pełnienie służby na stykach z odcinkami sąsiednich komendatur.
- Art. 398. O każdej przeprowadzonej kontroli ochrony granicy dowódca komendatury obowiązany jest uczynić adnotację w księdze służby granicznej zastawy.
W razie, gdy z jakichkolwiek powodów dowódca komendatury omiśnie zastawę, w rejonie, której przeprowadzał kontrolę – wówczas o czasie dokonanej kontroli oraz o tym jakie odcinki zostały skontrolowane, czyni adnotację w książce służby granicznej tej zastawy, na której był osobiście.
- Art. 399. Dowódca komendatury może opuszczać odcinek swojej komendatury tylko za zezwoleniem dowódcy PO.

b) Ogólne prawa i obowiązki pomocników dowódcy komendatury

- Art. 400. Pomocnicy dowódcy komendatury podlegają bezpośrednio dowódcy komendatury i są dowódcami pozostałego personelu komendatury.
- Art. 401. Odpowiedzialni oni są za:
- a) należyte pełnienie służby strażniczej na granicy;
 - b) stan polityczno-moralny;
 - c) przygotowanie bojowe (we właściwych działach pracy).
- Art. 402. Pomocnicy dowódcy komendatury wykonują pracę kierowniczą głównie przez wizytację i osobisty nadzór nad życiem i działalnością zastaw oraz nad organizacją służby i pracy wyszkoleniowo-wychowawczej.
- Art. 403. Pomocnicy dowódcy komendatury obowiązani są:
- a) przeprowadzać kontrolę pełnienia służby strażniczej;
 - b) w czasie bytności na zastawie kontrolować porządek wewnętrzny, stopień przygotowania bojowego i przeprowadzać przeglądy broni, amunicji, koni oraz ekwipunku ludzi i koni.
- Art. 404. Pomocnicy dowódcy komendatury powinni być obznajmieni z sytuacją operacyjną na odcinku komendatury.
- Art. 405. Obowiązani oni są znać cały skład dowódczy komendatury, do dowódców drużyn włącznie.
- Art. 406. Biorą oni udział w pracy nad organizacją obrony odcinka komendatury.

Art. 407. W czasie kontroli pełnienia służby ochrony granicy pomocnicy dowódcy komendatury postępują w myśl przepisów niniejszego Regulaminu oraz według wytycznych dowódcy komendatury.

c) Specjalne prawa i obowiązki pomocnika dowódcy komendatury do spraw operacyjnych

Art. 408. Pomocnik dowódcy komendatury operacyjnych jest jednocześnie jego zastępcą.

Art. 409. Do jego obowiązków należy:

- a) praktyczne kierownictwo dowódcami zastaw przy wykonaniu ochrony granicy i nadzór nad prawidłową organizacją służby strażniczej na granicy na podstawie analizy sytuacji operacyjnej;
- b) wychowanie specjalne całego personelu komendatury i zastaw;
- c) nadzór nad prawidłową i wyczerpującą ewidencją całego nieprawomysłnego elementu; zamieszkałego stale lub czasowo na odcinku komendatury;
- d) znajomość 15 km pasa zakordonowego pod względem: miejsc, w których znajdują się ośrodki handlowe, przedsiębiorstwa i organizacje, będące źródłem przemytu i działalności szpiegowskiej na terenie ZSRR, miejsca przepraw przez granicę przemytników i szpiegów, ich kontakty w pasie przygranicznym, wszystkie punkty dostępne i dogodnie dla naruszenia granicy na odcinku komendatury i na jej stykach z odcinkami sąsiednimi, drogi ruchu przemytu, metody jego przenoszenia, przewożenia i ukrycia, sposoby maskowania oraz miejsca koncentracji przemytu – w obrębie 22 km pasa przygranicznego.

Art. 410. Pomocnik dowódcy komendatury do spraw operacyjnych jest odpowiedzialny za:

- a) prawidłową organizację służby strażniczej na granicy i pracy operacyjnej w pasie przygranicznym;
- b) terminowe wykonanie formalności w stosunku do przytrzymywanych przemytu i osób naruszających granicę;
- c) terminowe i wyczerpujące przeprowadzenie dochodzeń, zgodne z prawem trzymanie aresztowanych oraz terminowe odstawięni ich do dowództwa PO;
- d) przepisowe prowadzenie i przechowywanie tajnej korespondencji i materiałów dotyczących pracy operacyjnej.

d) Specjalne prawa i obowiązki pomocnika dowódcy komendatury do spraw liniowych

Art. 411. Do obowiązków pomocnika dowódcy komendatury do spraw liniowych – należy:

- a) nadzór i odpowiedzialność za stan gospodarki;

- b) odpowiedzialność za całokształt służby meldunkowo-sprawozdawczej w działach: wyszkolenia i gospodarki, zgodnie z istniejącymi przepisami.

Art. 412. Obowiązany on jest zawsze posiadać ściśle dane o etatowym, ewidencyjnym i faktycznym stanie ludzi i koni, należących do komendantury.

Art. 413. Obowiązany on jest znać wszystkie konie, należące do komendantury, ich nazwy, zdolność do pracy i stopień ujeżdżenia.

e) Specjalne prawa i obowiązki pomocnika dowódcy komendantury do spraw politycznych

Art. 414. Pomocnik dowódcy komendantury do spraw politycznych odpowiedzialny jest za:

- a) organizację i kierownictwo politycznym wychowaniem i nauczaniem personelu komendantury oraz uzgodnienie go z wojskowym i specjalnym wychowaniem i wyszkoleniem;
- b) organizację i kierownictwo pracą pozaszkolną i wojskowo-korespondencyjną;
- c) kierownictwo pracą społecznych organizacji sowieckich;
- d) ewidencję i przechowywanie polityczno-oświatowego sprzętu komendantury.

Art. 415. Pomocnik dowódcy komendantury do spraw politycznych obowiązany jest prowadzić w porozumieniu z miejscowymi sowieckimi i partyjnymi organizacjami, pracę polityczną i kulturalno-oświatową wśród ludności pasa przygranicznego, jednak bez uszczerbku dla swojej bezpośredniej pracy.

Rozdział XXII. Prawa i obowiązki dowódcy statku (wszystkich stopni)

Art. 416. Dowódca statku jest bezpośrednim przełożonym całego personelu powierzonego mu statku strażniczego.

Art. 417. Kieruje on całą pracą statku strażniczego w zakresie ochrony granicy i jest odpowiedzialny za:

- a) sprawność statku strażniczego pod każdym względem;
- b) przygotowanie bojowe załogi statku;
- c) równomierne obciążenie i racjonalne wykorzystanie całej załogi statku strażniczego;
- d) należyte zaopatrzenie statku strażniczego pod każdym względem;
- e) stan sanitarny i poziom kulturalny oraz porządek wewnętrzny na powierzonym mu statku strażniczym;
- f) sporządzanie wszystkich sprawozdań;
- g) sprawne wykonywanie ochrony swego odcinka;
- h) stałą gotowość statku strażniczego do wykonania zadań operacyjnych;
- i) terminowe sporządzenia zapotrzebowań we wszystkich działach zaopatrzenia statku i przewidywań remontu we wszystkich działach;

- j) meldowanie lub zawiadamianie w terminie o wypadkach użycia broni, zatrzymania lub przytrzymania statków, przemytu oraz osób naruszających granicę;
 - k) zachowanie stałej łączności z nabrzeżną strażą graniczną.
- Art. 418. Powinien on dokładnie studiować strzeżony odcinek graniczny, jego hydrograficzne i topograficzne właściwości, najbardziej dostępne miejsca oraz przypuszczalne drogi ruchu przemytu i osób naruszających granicę.
- Art. 419. W służbie codziennej statku strażniczego i w pracy załogi kieruje się on niniejszym Regulaminem oraz regulaminem służby okrętowej RKKA.

Rozdział XXIII. Prawa i obowiązki szefa łączności PO

- Art. 420. Szef łączności PO jest bezpośrednim przełożonym specjalistów łączności PO. Szef łączności PO podlega bezpośrednio pomocnikowi dowódcy PO do spraw liniowych.
- Art. 421. Kieruje on całą pracą w zakresie organizacji służby łączności wszystkich rodzajów (za wyjątkiem służby patroli) i ponosi odpowiedzialność za:
- a) sprawne działanie łączności na odcinku PO;
 - b) właściwą organizację poczty granicznej PO;
 - c) przygotowanie bojowe specjalistów łączności;
 - d) prace budowlano-remontowe w dziale łączności na odcinku PO;
 - e) prawidłowe prowadzenie sprawozdań technicznych i kancelarii.
- Art. 422. Obowiązany on jest:
- a) znać podległych mu żołnierzy łączności, stan ich wiedzy i uzdolnień;
 - b) posiadać zawsze ścisłe dane o ilości i stanie wszystkich środków łączności PO;
 - c) możliwie najczęściej kontrolować stan oraz pełnienie służby łączności w drodze osobistej wizytacji odcinka PO;
 - d) znać właściwości topograficzne odcinka, drogi komunikacyjne i środki łączności zarówno OGPU, jak i innych resortów, znajdujących się na odcinku PO i na jego najbliższych tyłach;
 - e) posiadać schemat istniejącej łączności PO;
 - f) opracować kosztorysy i projekty wyposażenia odcinka PO we wszelkie rodzaje środków łączności i przedstawiać je do zatwierdzenia;
 - g) prowadzić ewidencję wszystkich środków łączności, eksploatowanych przez PO, niezależnie od tego czy należą one do OGPU, czy też do innych resortów;
 - h) bezpośrednio prowadzić szkolenie specjalistów łączności;
 - i) przeprowadzać wiosenny przegląd linii telegraficzno-telefonicznych oraz układać plan wykonawczy remontu i budowy linii telegraficzno-telefonicznych – bezpośrednio kierując pracami;
 - j) nadzorować prawidłowe i terminowe zapotrzebowanie, przechowywanie i rozchodowanie sprzętu specjalnego łączności.

Rozdział XXIV. Prawa i obowiązki dowódcy PO i jego pomocników

a) Prawa i obowiązki dowódcy PO

Art. 423. Dowódca PO jest bezpośrednim przełożonym całego personelu PO i osób przykomenderowanych do niego.

Art. 424. Kieruje on całą pracą ochrony granicy i ponosi odpowiedzialność za:

- ochronę granicy pod każdym względem;
- organizację pracy tajno-operacyjnej i pełnienie służby strażniczej na granicy;
- przygotowanie i kierownictwo przy przeprowadzeniu większych operacji;
- przygotowanie bojowe całego personelu PO;
- sprawne zaopatrzenie PO pod każdym względem;
- równomierne obciążenie i racjonalne wykorzystanie całego personelu PO;
- należyte i celowe wykorzystanie oraz utrzymanie koni;
- prace budowlane w ramach powierzonych mu zadań;
- sprawne funkcjonowanie i prawidłową organizację łączności;
- stan sanitarny i kulturalny oraz porządek wewnętrzny w powierzonym mu PO;
- należyte wykonanie wszelkich czynności sprawozdawczych;
- należyte prowadzenie śledztwa i dochodzeń w odniesieniu do wszystkich osób załatwianych przez PO oraz zgodne z prawem traktowanie aresztowanych;
- ewidencję przytrzymywanego przemytu i osób, które naruszyły granicę oraz terminowe wykonanie niezbędnych formalności i terminowe wypłacenie imaczom¹³ należnych nagród (procentowo).

Art. 425. Dowódca PO powinien znać osobiście cały skład osobowy personelu dowódczego, podległego mu PO, od pomocnika dowódcy zastawy włącznie, jego uzdolnienia i ustosunkowanie się do służby.

Art. 426. Dowódca PO powinien pilnować, aby żołnierze przedstawieni do awansu przez dowódców komendantur, całkowicie odpowiadali stawianym warunkom.

Art. 427. Dowódca PO ustala podział uzupełnienia pomiędzy poszczególne zastawy.

Art. 428. Powinien on znać właściwości topograficzne odcinaka PO, drogi komunikacyjne, stan ekonomiczny i polityczny, stan nasilenia przemytnictwa, punkty koncentracji przemytu za granicą, punkty zbycia przemytu na terenie ZSRR; metody postępowania osób naruszających granicę, drogi ruchu przemytu i osób naruszających granicę.

Obowiązany on znać dyslokację Straży Granicznej sąsiedniego państwa na przedpolu odcinka swego PO.

Art. 429. Odpowiada on za to, aby niebezpieczne odcinki granicy były powierzone dowódcom najbardziej doświadczonym i pewnym w służbie granicznej.

¹³ Imacze – osoby, które przytrzymały, względnie wykryły sprawcę lub przedmiot przestępstwa.

Art. 430. Dowódca PO projektuje miejsca postoju zastaw, jak również ilość ludzi, koni i wodnych środków przewozowych dla nich, a projekt przedstawia w drodze służbowej do zatwierdzenia.

W wypadkach wyjątkowych (pożar, powódź, choroby zakaźne, ważne względy operacyjne) może on samorzutnie zmienić dyslokację zastaw, ich liczebność, meldując jednak o tym niezwłocznie w drodze służbowej, z dokładnym umotywowaniem.

Art. 431. Dowódca PO w czasie przeprowadzania kontroli obowiązany jest ściśle ustalić wszelkie usterki w ochronie granicy i wydać dowódcom komendantur odpowiednie wskazówki celem usunięcia zauważonych braków.

Art. 432. Wyniki przeprowadzonej kontroli dowódca PO ogłasza w rozkazie PO.

Art. 433. Dowódca PO opuszcza powierzony mu odcinek PO tylko za zezwoleniem Naczelnika Zarządu ^bGranicznej Ochrony^b Okręgu (UPO).

b) Ogólne prawa i obowiązki pomocników dowódcy PO (do spraw operacyjnych, liniowych i politycznych)

Art. 434. Pomocnicy dowódcy PO podlegają bezpośrednio dowódcy PO i są dowódcami pozostałego personelu PO.

Art. 435. Są oni odpowiedzialni za:

- a) sprawne pełnienie służby granicznej;
- b) stan polityczno-moralny;
- c) przygotowanie bojowe (we właściwych działach pracy).

Art. 436. Praca kierownicza pomocników dowódców PO jest wykonywana przez:

- a) przepracowanie zadań, ustalonych na pewien okres czasu;
- b) delegowanie osób personelu dowódczego za składu PO, dla kontrolowania wykonywania zadań oraz instruowania i naświetlania stanu ogólnego komendantur i zastaw;
- c) osobiste wizytacje odcinka PO celem instruowania, kontrolowania zadań, jak również naświetlania stanu ogólnego PO.

Art. 437. Pomocnicy dowódcy PO obowiązani są:

- a) przeprowadzać kontrolę pełnienia służby strażniczej;
- b) w czasie bytności na zastawach i komendanturach przeprowadzać kontrolę porządku wewnętrznego, stanu wyszkolenia bojowego personelu, przeglądać broń, amunicję, konie oraz ekwipunek ludzi i koni, łączności oraz sporządzanych meldunków i sprawozdań wszelkiego rodzaju.

Art. 438. Pomocnicy dowódcy PO bezwzględnie muszą znać sytuację operacyjną odcinka PO.

Art. 439. Muszą oni znać cały skład personelu dowódczego PO, do zastępcy dowódcy zastawy włącznie.

Art. 440. Biorą oni udział w opracowaniu środków obrony odcinka PO.

Art. 441. Przeprowadzając kontrolę pełnienia służby ochrony granicy, pomocnicy dowódcy PO postępują w myśl niniejszego Regulaminu oraz wytycznych dowódcy PO.

c) Specjalne prawa i obowiązki pomocnika dowódcy PO do spraw operacyjnych

Art. 442. Pomocnik dowódcy PO do spraw operacyjnych jest jednocześnie zastępcą dowódcy PO.

Art. 443. Do jego obowiązków należy:

- a) kierownictwo pracą tajno-operacyjną, wykonywaną przez PO;
- b) kierowanie dowódcami komendantur w zakresie wykonania ochrony granicy, na podstawie analizy sytuacji operacyjnej;
- c) wychowanie specjalne całego personelu PO;
- d) nadzór nad prowadzeniem w sposób prawidłowy i wyczerpujący ewidencji całego elementu nieprawomyślnego, zamieszkałego stale lub czasowo na odcinku PO;
- e) znajomość 50 km pasa zakordonowego pod względem: miejsc, w których znajdują się ośrodki handlowe, przedsiębiorstwa i organizacje, będące źródłem przemytu i działalności szpiegowskiej na terenie ZSRR, miejsca przepraw przez granicę przemytników i szpiegów, ich kontakty w pasie przygranicznym, wszystkie punkty dostępne i dogodne dla naruszenia granicy na odcinku PO i na jego stykach, drogi ruchu przemytu, metody jego przenoszenia, przewożenia i ukrycia, sposoby maskowania oraz miejsca koncentracji przemytu – w obrębie 22 kilometrowego pasa przygranicznego.

Art. 444. Pomocnik dowódcy PO do spraw operacyjnych odpowiedzialny jest za:

- a) pracę tajno-operacyjną w pasie przygranicznym;
- b) prawidłowość prowadzenia śledztwa i dochodzeń w odniesieniu do wszystkich osób załatwianych przez PO, jak również zgodne z prawem traktowanie aresztowanych;
- c) ewidencję przytrzymywanego przemytu i osób, które naruszyły granicę oraz terminowe wykonanie niezbędnych formalności i terminowe wypłacanie imaczom należnych nagród (procentowo).

Art. 445. Pomocnik dowódcy PO do spraw operacyjnych opracowuje i przedstawia PO swoje wnioski, co do stanów liczebnych i dyslokacji zastaw, oparte na podstawie właściwości danego odcinka, jego dostępności oraz innych względów operacyjnych.

d) Specjalne prawa i obowiązki pomocnika dowódcy PO do spraw liniowych

Art. 446. Pomocnik dowódcy PO do spraw liniowych opracowuje, pod kierownictwem dowódcy PO, plan mobilizacji PO.

Art. 447. Opracowuje dane, dotyczące uzupełnienia personelu PO, szkolenia młodszych dowódców dla PO (grupy manewrowe).

Art. 448. Opracowuje dane, dotyczące uzupełnienia PO końmi oraz odpowiada za organizację i wykonanie ujeżdżania koni.

Art. 449. Kierując wyszkoleniem wojskowym i specjalnym personelu, obowiązany on jest:

- a) koordynować ze sobą wszystkie działy wyszkolenia i wychowania;

- b) koordynować służbę strażniczą z wyszkoleniem personelu osobowego PO;
- c) sporządzać plan zaopatrzenia PO w niezbędny sprzęt wyszkoleniowy, wyznaczać miejsca ćwiczeń, strzelnice itp., jak również dbać o należyty ich stan i remont.

Art. 450. Pomocnik dowódcy PO do spraw liniowych ponosi odpowiedzialność i jest obowiązany:

- a) kierować całą pracą działu liniowego dowództwa PO;
- b) posiada zawsze ściśle dane o stanie etatowym, ewidencyjnym i faktycznym PO;
- c) znać liniowych dowódców, do dowódcy drużyny włącznie;
- d) znać wszystkie liniowe konie PO;
- e) dozorować utrzymanie i pielęgnację koni PO;
- f) kierować i nadzorować pełnienie służby łączności na odcinku PO.

Art. 451. W tych PO, które nie posiadają pomocnika dowódcy PO do spraw gospodarczych, funkcję jego pełni pomocnik dowódcy PO do spraw liniowych.

e) Specjalne prawa i obowiązki pomocnika dowódcy PO do spraw politycznych

Art. 452. Pomocnik dowódcy PO do spraw politycznych ponosi odpowiedzialność za:

- a) organizację i kierownictwo nauczaniem i wychowywaniem politycznym personelu PO przez koordynację tego z wyszkoleniem i wychowaniem wojskowym i specjalnym;
- b) organizację i kierownictwo pracą pozaszkolną i wojskowo-korespondencyjną;
- c) kierownictwo pracą społecznych organizacji sowieckich;
- d) ewidencję i przechowywanie polityczno-oświatowego sprzętu PO.

Art. 453. Pomocnik dowódcy PO do spraw politycznych obowiązany jest prowadzić w porozumieniu z miejscowymi partyjnymi i sowieckimi organizacjami pracę polityczną i kulturalno-oświatową wśród ludności pasa przygranicznego, jednak bez uszczerbku dla swojej bezpośredniej pracy.

f) Prawa i obowiązki pomocnika dowódcy PO do spraw gospodarczych

Art. 454. Pomocnik dowódcy PO do spraw gospodarczych ponosi odpowiedzialność za prowadzenie i stan gospodarki PO.

Art. 455. Do jego obowiązków należy:

- a) udział w opracowywaniu planu mobilizacyjnego;
- b) terminowe zapotrzebowanie i dopilnowanie posiadania ustalonej ilości i należytej jakości wszystkich rodzajów zaopatrzenia, przewidzianych w etatach i tabelach należności;
- c) nadzór nad należyty i terminowym zaopatrywaniem ludzi i koni, według ustalonych należności, jak również nadzór nad właściwym obchodzeniem się, dbałością i remontem we właściwym czasie in-

-
- wentarza i wszelkich przedmiotów zaopatrzenia, zarówno w czasie ich używania, jak i przechowywania w magazynach;
- d) nadzór nad należytych prowadzeniem ksiąg gospodarczych i sprawozdań;
 - e) kierownictwo i nadzór nad pracą personelu funkcyjnego PO w zakresie zapewnienia (przygotowania) i nabycia przedmiotów gospodarczych, materiałów, zapasów żywnościowych i furażowych, a także nad organizacją wszystkich innych czynności gospodarczych wewnątrz PO (warsztaty, organizacja gotowania strawy, wypiek chleba itp.);
 - f) kierownictwo i nadzór nad budownictwem i remontem na granicy.

Źródło: ASG, KOP, 541.504, ZSRR. Ochrona granicy polsko-sowieckiej, z. VI, Tymczasowy regulamin służby SG (załącznik nr 6 do L.dz. 4730/Wyw. KOP. 5/36), k. 3–72, oryginał, mps.

1936 wrzesień, Warszawa – Polskie tłumaczenie Załącznika nr 1 do Tymczasowego regulaminu służby Wojsk Pogranicznych ZSRR z 1927 r., dotyczącego punktów kontrolno-prześciowych

„Zatwierdzam”

Zast[ępc]a Przewodniczącego OGPU

(–) G[ienrich] Jagoda

Załącznik nr 1

Postanowienie o kontrolno-prześciowych punktach OGPU

1. Kontrolno-prześciowe punkty są organami ^aWojsk Pogranicznych^a i tworzone są w drodze rozporządzeń OGPU.
Uwaga: kontrolno-prześciowe punkty oznacza się w skrócie KPP¹.
2. KPP tworzą się w miejscach, przez które przepuszczane są stale osoby, dążące z zagranicy do ZSRR i zagranicę, jak również w miejscach, przez które przepuszczane są ładunki.
Uwaga: przepuszczanie osób za granicę i z poza granicy z pominięciem utworzonych KPP, dopuszczalne jest jedynie w trybie ustanowionym, w specjalnych na to przepisach i rozporządzeniach OGPU.
3. Na KPP ciąży obowiązek nadzoru nad przestrzeganiem ustanowionych przepisów wjazdu w obręb ZSRR z za granicy i z ZSRR zagranicę.
4. KPP w rejonie zajmowanego przez nie odcinka prowadzą walkę z przemytem, przeprowadzają poszukiwania, a w razie potrzeby wykonują zadania obserwacji zewnętrznej.
5. KPP rozmieszczone na granicach wchodzą zasadniczo w skład odpowiednich PO i podlegają pod każdym względem ich dowódcom.
6. Sposób i przepisy wykonywania przez KPP postawionych im zadań reguluje „Instrukcja o pracy KPP”.

Źródło: ASG, KOP, 541.504, ZSRR. Ochrona granicy polsko-sowieckiej, z. VI, Tymczasowy regulamin służby SG (załącznik nr 6 do L.dz. 4730/Wyw. KOP. 5/36), k. 73–73v., oryginał, mps.

^{a-a} W oryginale zamiast „Wojska Pograniczne” znajdowało się określenie „Straż Graniczna”. Zmiana pochyniona przez autora w całości opracowanych materiałów źródłowych.

¹ KPP (ros. kontrolno-propusknyj punkt), inaczej KPPP (ros. kontrolno-propusknyj pogranicznyj punkt) – kontrolno-prześciowy punkt graniczny.

Nr 3

1936 wrzesień, Warszawa – Polskie tłumaczenie Załącznika nr 2 do Tymczasowego regulaminu służby Wojsk Pogranicznych ZSRS z 1927 r., dotyczącego postępowania żołnierzy Wojsk Pogranicznych w przypadku rewizji, zajęć i aresztowań na terenie pasa przygranicznego

„Zatwierdzam”

Załącznik nr 2

Zast[ępc]a Przewodniczącego OGPU

(–) [Michaił] Trilisser¹

23 sierpnia 1927 r.

Uzgodniono:

Ludowy Komisarz Sprawiedliwości

(–) [Dimitr] Kurskij²

23 sierpnia 1927 r.

Przepisy

o sposobie dokonywania rewizji, zajęć i aresztowań w obrębie 22 kilometrowego pasa przygranicznego

W rozwinięciu art. 19 Postanowienia o ochronie granic państwowych ZSRR, zatwierdzonego uchwałą Centralnego Komitetu Wykonawczego i Rady Komisarzy Ludowych ZSRR z dnia 15 czerwca 1927 r., ustala się następujący sposób dokonywania, przez ^aWojska Pograniczne^a OGPU w obrębie 22 km pasa przygranicznego, rewizji, zajęć i aresztowań bez specjalnych na to nakazów, a z późniejszą sankcją wyższych organów ^aWojsk Pogranicznych^a do dowództwa PO i samodzielnej komendantury włącznie.

§ 1.

Rewizji, zajęć i aresztowań bez specjalnych na to nakazów, z późniejszą ich sankcją, w obrębie 22 km pasa przygranicznego mają prawo dokonywać następujący funkcjonariusze ^aWojsk Pogranicznych^a OGPU:

^{a-a} W oryginale zamiast „Wojska Pograniczne” znajdowało się określenie „Straż Graniczna”. Zmiana poczyniona przez autora w całości opracowanych materiałów źródłowych.

¹ Michaił Trilisser (1883–1940), działacz rewolucyjny, funkcjonariusz sowieckiego aparatu represji (?–1930). Naczelnik Wydziału Zagranicznego GPU/OGPU (1921–1930), odpowiedzialnego za działalność wywiadowczą poza granicami Rosji Sowieckiej, a później ZSRS. Usunięty z organów bezpieczeństwa z powodu konfliktu z G. Jagodą (1930 r.). Następnie działacz Kominternu. Aresztowany i skazany na karę śmierci (1940 r.).

² Dymitrij Iwanowicz Kurskij (1874–1932), działacz rewolucyjny, komisarz różnych szczebli RKKA (1918–1920), równocześnie ludowy komisarz sprawiedliwości i pierwszy prokurator (1918–1928), członek prezydium Wszechrosyjskiego Centralnego Komitetu Wykonawczego (od 1921 r.), a następnie Centralnego Komitetu Wykonawczego ZSRS (od 1922 r.), poseł ZSRS we Włoszech (1928–1932). Od końca lat dwudziestych kierował Instytutem Prawa Radzieckiego. Uważany jest za twórcę sowieckiego wymiaru sprawiedliwości.

- a) w obrębie całego PO – dowódca PO, jego pomocnicy oraz pełnomocnicy dowództwa PO;
- b) w obrębie odcinka komendantury, prócz funkcjonariuszy wymienionych w pkt. „a” – komendant odcinka granicznego, jego pomocnik do spraw operacyjnych, pełnomocnik oraz pomocnik pełnomocnika komendantury;
- c) na odcinku zastawy granicznej, prócz osób wyżej wymienionych – dowódca zastawy, a w jego nieobecności osoba zastępująca go.

§ 2.

Dokonywanie zajęć i aresztów bez specjalnych na to nakazów, a z późniejszą ich sankcją, dopuszczalne jest w wypadkach:

- a) bezpośredniego, po świeżych śladach, pościgu szpiegów, przemytników, osób naruszających granicę i bandytów;
- b) otrzymania sprawdzonych wiadomości informacyjnych lub doniesień miejscowej ludności o dokonanej przed chwilą naruszeniu granicy, albo o przechowywaniu w tym lub innym pomieszczeniu przemytu.
- c) przebywania wymienionych w § 1 żołnierzy poza miejscem postoju dowództw PO i komendantur, gdy z uwagi na okoliczności sprawy potrzebne jest niezwłoczne dokonanie rewizji lub aresztowania i gdy wystawianie na czas nakazu jest z jakichkolwiek względów niemożliwe;
- d) likwidacji bandytyzmu;
- e) w stosunku do osób przyłapanych na gorącym uczynku.

§ 3.

Przy dokonywaniu rewizji powinni być obecni świadkowie, zaproszeni spośród miejscowej ludności w ilości najmniej dwóch osób, osoba zajmująca pomieszczenie lub jego domownicy.

§ 4.

Przy dokonywaniu rewizji i zajęć – zajęciu ulegają tylko te rzeczy, dokumenty i przedmioty, które mają bezpośredni związek ze sprawą.

Ujawnione w czasie rewizji przedmioty, które w myśl przepisów prawa wyłączone są z użycia (broń, środki wybuchowe, narkotyki, trucizny, wszelkiego rodzaju antysowiecka literatura, przedmioty wwieszone nielegalnie), ulegają odebraniu, niezależnie od związku ich ze sprawą.

§ 5.

Przy zajęciu przedmiotów, na miejscu obowiązkowo ustala się, kto jest ich rzeczywistym właścicielem. W wypadku niemożności ustalenia właściciela, w protokół wskazuje się w czym bezpośrednim władaniu (właściciela domu, mieszkania itp.) znajdowała się ta część pomieszczenia, w której zostały ujawnione odebrane przedmioty.

§ 6.

O każdej dokonanej rewizji i zajęciu sporządza się protokół w dwóch egzemplarzach, według następującego wzoru:

- a) rok, miesiąc, dzień;
- b) na jakiej podstawie dokonano rewizji;
- c) nazwiska oraz funkcje osób dokonujących rewizji;
- d) miejsce dokonania rewizji;
- e) nazwisko właściciela rewidowanego pomieszczenia;
- f) nazwiska obecnych przedstawicieli władzy, milicji i świadków;
- g) ściśle wyszczególnienie zajętych rzeczy i korespondencji;
- h) nazwiska osób przytrzymanych;
- i) pretensje, zażalenia i oświadczenia.

Protokół podpisują osoby dokonywające rewizji, właściciele pomieszczeń i obecni przy rewizji.

Po podpisaniu protokołu jeden egzemplarz jego doręcza się osobie, u której została dokonana rewizja. Drugi – łącznie z raportem (patrz § 11) przedstawia się kolejnemu wyższemu dowódcy (dowódca zastawy – dowódcy komendantury, dowódca komendantury – dowódcy PO itd.) po powrocie z rewizji.

§ 7.

Jeżeli w wyniku rewizji zostanie ujawniony przemyt, to o tym spisuje się specjalny protokół według wzoru, ustalonego okólnikiem GTU³ i GUPO [i WO OGPU] Nr 207204 z dnia 19 listopada [19]26 roku.

§ 8.

Według wyników rewizji dokonuje się przytrzymania i aresztowania odpowiedzialnych osób. Mogą przy tym ulec przytrzymaniu wszystkie podejrzane osoby, które zostają doprowadzone do właściwego organu ^aWojsk Pogranicznych^a, dla wyjaśnienia.

§ 9.

Dowody rzeczowe, jak również aresztowani, o ile ci ostatni ze względu na okoliczności sprawy mają być skierowani dalej i nie mogą być zwolnieni za zobowiązaniem pisemnym, zostają wysłani przez zastawę do dowództwa komendantury nie później jak w 24 godziny.

§ 10.

Po przybyciu z „operacji”, osoby, które dokonały rewizji przedstawiają następnemu wyższemu dowódcy pisemny raport z dołączeniem protokołu o dokonanej rewizji, zgodnie z § 6 przepisów – o rezultatach rewizji, zachowaniu się osób rewidowanych i przytrzymanych oraz o wszystkich wydarzeniach, jakie miały miejsce w trakcie „operacji”.

Uwaga: późniejsze wystawienie nakazu rewizji lub aresztowania skutecznia się w ciągu 24 godzin od chwili otrzymania przez dowództwo PO raportu z załączeniem protokołu rewizji lub dostawienia osoby aresztowanej.

³ GTU (ros. *Gławnoje Tamożennoje Uprawlenije*) – Główny Zarząd Celny.

§ 11.

W pozostałych wypadkach, nieprzewidzianych w tych przepisach, rewizje i aresztowania dokonywane są na mocy nakazów, zgodnie z istniejącymi w tym względzie rozkazami OGPU.

Źródło: ASG, KOP, 541.504, ZSRR. Ochrona granicy polsko-sowieckiej, z. VI, Tymczasowy regulamin służby SG (załącznik nr 6 do L.dz. 4730/Wyw. KOP. 5/36), k. 74–76, oryginał, mps.

Wykaz skrótów

APG	– Archiwum Państwowe w Gdańsku
ASG	– Archiwum Straży Granicznej w Szczecinie
ASRR	– Autonomiczna Socjalistyczna Republika Radziecka
BOW	– Białoruski Okręg Wojenny
BSRS (BSRR)	– Białoruska Socjalistyczna Republika Sowiecka (Radziecka)
CAW	– Centralne Archiwum Wojskowe
CzK	– Komisja Nadzwyczajna do Walki z Kontrrewolucją, Spekulacją i Nadużyciami Władzy (ros. <i>Чрезвычайная Комиссия по Борьбе с Контерволюцией, Спекуляцией и Приступлениями по Должности</i>)
DOK	– Dowództwo Okręgu Korpusu
GISZ	– Generalny Inspektorat Sił Zbrojnych
GPU	– Państwowy Zarząd Polityczny (ros. <i>Государственное Политическое Управление</i>)
GTU	– Główny Zarząd Celny (ros. <i>Главное Таможенное Управление</i>)
GUGB	– Główny Zarząd Bezpieczeństwa Państwowego (ros. <i>Главное Управление Государственной Безопасности</i>)
GUPO i WO (GUPWO)	– Zarząd Główny Granicznej i Wewnętrznej Ochrony (ros. <i>Главное Управление Пограничной и Внутренней Охраны</i>)
IPN	– Instytut Pamięci Narodowej
KGRPwG	– Zespół Komisarz Generalny Rzeczypospolitej Polskiej w Gdańsku (w APG)
KOP	– Korpus Ochrony Pogranicza
KOW	– Kijowski Okręg Wojenny
KPP	– kontrolno-przejęciowy punkt (ros. <i>контрольно-пропускной пункт</i>)
KPPP	– kontrolno-przejęciowy punkt graniczny (ros. <i>контрольно-пропускной пограничный пункт</i>)
NKWD	– Ludowy Komisariat Spraw Wewnętrznych (ros. <i>Народный Комиссариат Внутренних Дел</i>)
OGPU	– Zjednoczony Państwowy Zarząd Polityczny (ros. <i>Объединенное Государственное Политическое Управление</i>)
PKU	– Powiatowa Komenda Uzupełnień
PO	– Oddział Wojsk Pogranicznych (ros. <i>Пограничный Отряд</i>)
POO	– Specjalny Oddział Pograniczny (ros. <i>Пограничный Особотдел</i>)
PP	– Policja Państwowa
PRP	– Graniczne Punkty Wywiadowcze (ros. <i>Пограничные Разведывательные Punkty</i>)
PW	– Przystosowanie Wojskowe
RFSRS	– Rosyjska Federacyjna Socjalistyczna Republika Sowiecka
RKKA	– Robotniczo-Chłopska Armia Czerwona (ros. <i>Рабоче-Крестьянская Красная Армия</i>)
SG	– Straż Graniczna

SOCZ	– Sekcja Tajno-Operacyjna (ros. <i>Siekrietno-Opieratiwnaja Czast</i>)
SRI	– Samodzielny Referat Informacyjny
SRR	– Socjalistyczna Republika Radziecka
UOW	– Ukraiński Okręg Wojenny
UPO PP	– Zarząd Granicznej Ochrony Pełnomocnego Przedstawicielstwa (ros. <i>Uprawlenije Pogranicznej Ochrany Polnomocznogo Priedstawitelstwa</i>)
USRS (USRR)	– Ukraińska Socjalistyczna Republika Sowiecka (Radziecka)
WCzK	– Wszechrosyjska Komisja Nadzwyczajna do Walki z Kontrrewolucją, Spekulacją i Nadużyciami Władzy (ros. <i>Wsierossijskaja Czriezwyczajnaja Komissija po Bor'bie s Kontrriewolucyjej, Spiekulacyjej i Priestupleniami po Dołżnosti</i>)
WOP	– Wojska Ochrony Pogranicza
WP	– Wojsko Polskie
ZSRS (ZSRR)	– Związek Socjalistycznych Republik Sowieckich (Radzieckich)

Źródła archiwalne

- Archiwum Straży Granicznej w Szczecinie
- Zespół Dowództwo Korpusu Ochrony Pogranicza
- Centralne Archiwum Wojskowe w Warszawie
- Zespół Oddział II Sztabu Głównego Wojska Polskiego
- Archiwum Instytutu Pamięci Narodowej Oddział w Krakowie
- Kolekcja Andrzeja Grzywacza
- Archiwum Państwowe w Gdańsku
- Zespół Komisarz Generalny Rzeczypospolitej Polskiej w Gdańsku

Źródła drukowane

- Agresja sowiecka na Polskę w świetle dokumentów. 17 września 1939. Geneza i skutki agresji*, t. 1, red. Eugeniusz Kozłowski, Warszawa 1994.
- Agresja sowiecka na Polskę w świetle dokumentów. 17 września 1939. Działania wojsk Frontu Ukraińskiego*, t. 2, red. Stanisław Jaczyński, Warszawa 1996.
- Agresja sowiecka na Polskę w świetle dokumentów. 17 września 1939. Działania wojsk Frontu Białoruskiego*, t. 3, red. Czesław Grzelak, Warszawa 1995.
- Działalność wywiadu Korpusu Ochrony Pogranicza w świetle relacji mjr. Jana Gurbkiego*, oprac. Wojciech Włodarkiewicz, „Przegląd Wojskowo-Historyczny” 2002, nr 3, s. 114–115.
- F.E. *Dzierżyński i ochrona granic sowieckiego gosudarstwa. Sbornik dokumentow i statiej*, red. W.A. Matrosow, Moskwa 1977.
- Kresy w oczach oficerów KOP*, wstęp i oprac. Jan Widacki, Katowice 2005.
- O Niepodległą i granice*, t. 4: *Korpus Ochrony Pogranicza 1924–1939. Wybór dokumentów*, wstęp Marek Jabłonowski, współpraca Jerzy Prochwicz, oprac., wybór i przyg. do druku Marek Jabłonowski, Włodzimierz Janowski, Bogusław Polak, Jerzy Prochwicz, Warszawa–Pułtusk 2001.
- Piłsudski Józef, *Walka rewolucyjna w zaborze rosyjskim [w:] idem, Pisma zbiorowe*, t. 2, Warszawa 1937.
- Pogranicznije wojska SSSR 1918–1928. Sbornik dokumientow i matieriałow*, Moskwa 1973.
- Pogranicznije wojska SSSR 1939–1941. Sbornik dokumientow i matieriałow*, Moskwa 1970.
- Polskie formacje graniczne, Straż Graniczna 1918–1939. Dokumenty Organizacyjne. Wybór źródeł*, t. 1, wstęp, wybór i oprac. Bogusław Polak, Koszalin 1999.
- Polskie formacje graniczne, Straż Graniczna 1928–1939. Dokumenty organizacyjne. Wybór źródeł*, t. 2, wstęp, wybór i oprac. Marek Jabłonowski, Bogusław Polak, Koszalin 1999.
- W.I. *Lenin i ochrona gosudarstwiennoj granicy SSSR. Sbornik dokumientow i statiej*, red. P.I. Zyrianow, Moskwa 1970.
- Wrzesień 1939. Radzieckie zagrożenie Rzeczypospolitej w dokumentach, relacjach i wspomnieniach*, wybór Wojciech Włodarkiewicz, Warszawa 2005.

Prasa

- „Dziennik Wileński”, 1930.
 „Kurier Wileński”, 1928.
 „Żołnierz Polski”, 1927–1929.

Opracowania

- Bereza Tomasz, *Represje NKWD wobec mieszkańców strefy przygranicznej 1939–1941*, „Biuletyn Instytutu Pamięci Narodowej” 2001, nr 7.
- Bereza Tomasz, Chmielowiec Piotr, Grechuta Janusz, *W cieniu „Linii Mołotowa”. Ochrona granicy ZSRR z III Rzeszą między Wisznją a Solokiją w latach 1939–1941*, Rzeszów 2002.
- Ćwięk Henryk, *Działalność wywiadu sowieckiego na polskim pograniczu w latach trzydziestych*, Warszawa 1995.
- Czugunow Aleksandr I., *Stanowienie sowieckiej pogranicznej ochrony*, Moskwa 1977.
- Dominiczak Henryk, *Granica wschodnia Rzeczypospolitej Polskiej w latach 1919–1939*, Warszawa 1992.
- Dominiczak Henryk, *Ochrona granicy wschodniej w latach 1919–1939*, Warszawa 1983.
- Dominiczak Henryk, *Zarys historii Wojsk Ochrony Pogranicza 1945–1985*, Warszawa 1985.
- Działalność oficerów wywiadowczych w batalionach Korpusu Ochrony Pogranicza w świetle meldunków sytuacyjnych Dowództwa KOP z 1925 roku. Wybór dokumentów*, wstęp i oprac. Paweł Skubisz, „Grot. Zeszyty Historyczne Poświęcone Historii Wojska i Walk o Niepodległość” 2007, z. 28.
- Gajownik Tomasz, *Działalność polskiego wywiadu wojskowego na Litwie w latach 1921–1939* [w druku].
- Gajownik Tomasz, *Metody pracy operacyjnej litewskich służb specjalnych w Polsce po I wojnie światowej – wybrane aspekty*, „Dzieje Najnowsze” 2006, nr 1.
- Goryński Grzegorz, *Formowanie korpusu oficerskiego Wojsk Ochrony Pogranicza w latach 1945–1956*, „Problemy Ochrony Granic. Biuletyn Centrum Szkolenia Straży Granicznej w Kętrzynie” 2001, nr 15.
- Grzelak Czesław, *Bitwy polskie. Szack – Wytyczno 1939*, Warszawa 1993.
- Grzelak Czesław, *Bitwy polskie. Wilno 1939*, Warszawa 1993.
- Grzelak Czesław, *Kresy w czerwieni. Agresja Związku Sowieckiego na Polskę w 1939 roku*, Warszawa 1998.
- Iluszyn Igor, *Utworzenie i działalność operacyjno-czekistowskich grup operacyjnych NKWD w zachodnich obwodach Ukrainy we wrześniu–październiku 1939 roku (według dokumentów Państwowego Archiwum Służby Bezpieczeństwa Ukrainy)* [w:] *Polski wrzesień 1939 r. – wojna na dwa fronty. Materiały z międzynarodowej konferencji naukowej*, red. Henryk Stańczyk, Piotrków Trybunalski 2000.
- Jabłonowski Marek, *Formacja specjalna. Korpus Ochrony Pogranicza 1924–1939*, Warszawa 2003.
- Jabłonowski Marek, Prochwicz Jerzy, *Wywiad Korpusu Ochrony Pogranicza 1924–1939*, Warszawa 2003.
- Karwat Janusz, *KOP w zbiorach byłego Centralnego Państwowego Archiwum Specjalnego Federacji Rosyjskiej* [w:] *Korpus Ochrony Pogranicza: w 70 rocznicę powołania [1924–1994]. Materiały z konferencji popularnonaukowej, Centrum Szkolenia Straży Granicznej, Kętrzyn 15–16.11.1994*, red. Lech Grochowski, Kętrzyn 1995.
- Kołąkowski Piotr, *Z działalności sowieckiego wywiadu wojskowego przeciwko II Rzeczypospolitej*, „Dzieje Najnowsze” 2000, nr 4.
- Korpus Ochrony Pogranicza: w 70 rocznicę powołania [1924–1994]. Materiały z konferencji popularnonaukowej, Centrum Szkolenia Straży Granicznej, Kętrzyn 15–16.11.1994*, red. Lech Grochowski, Kętrzyn 1995.
- Korpus Ochrony Pogranicza. Materiały z konferencji naukowej*, red. Jerzy Prochwicz, Kętrzyn 2005.

- Krzak Andrzej, *Kontrwywiad wojskowy II RP przeciwko sowieckim służbom specjalnym 1921–1939*, Toruń 2007.
- Kula Henryk, *Granica morska PRL 1945–1950*, Warszawa 1979.
- Latawiec Krzysztof, *Pobór rekruta z Królestwa Polskiego do Samodzielnego Korpusu Straży granicznej Imperium Rosyjskiego na przełomie XIX i XX w.*, „Wrocławskie Studia Wschodnie” 10, 2006.
- Latawiec Krzysztof, *Pogranicze rosyjsko-austriackie na przełomie XIX i XX wieku w świetle akt carskiej Straży Granicznej*, „Almanach Historyczny” 8, 2006.
- Latawiec Krzysztof, *Polacy w brygadach rosyjskiej Straży Granicznej stacjonujących na wybrzeżu Morza Czarnego na przełomie XIX i XX wieku* [w:] *Polacy na południowej Ukrainie*, red. Tomasz Ciesielski, Wiaczesław Kusznik, Odessa–Opole–Olsztyn 2006.
- Latawiec Krzysztof, *Polacy w korpusie oficerskim 21 Skulańskiej i 22 Izmailskiej Brygady Straży Granicznej na przełomie XIX i XX w.* [w:] *Polacy na południowej Ukrainie i Krymie*, red. Tomasz Ciesielski, Edward Czapiewski, Wiaczesław Kusznik, Odessa–Wrocław–Opole 2007.
- Misiuk Andrzej, *Służby specjalne II Rzeczypospolitej*, Warszawa 1998.
- Nikołajuk Jan, *Sowieckie strażnice graniczne 88 Oddziału WOP NKWD na Białostocczyźnie 1939–1941*, „Ziemia Mielnicka. Kwartalnik Towarzystwa Przyjaciół Ziemi Mielnickiej” 2009, nr 3–4(22).
- Peplowski Andrzej, *Kontrwywiad II Rzeczypospolitej*, Warszawa 2002.
- Peplowski Andrzej, *Wywiad a dyplomacja II Rzeczypospolitej*, Toruń 2004.
- Peplowski Andrzej, *Wywiad Korpusu Ochrony Pogranicza (1924–1939)* [w:] *Korpus Ochrony Pogranicza: w 70 rocznicę powołania [1924–1994]. Materiały z konferencji popularnonaukowej, Centrum Szkolenia Straży Granicznej, Kętrzyn 15–16.11.1994*, red. Lech Grochowski, Kętrzyn 1995.
- Peplowski Andrzej, *Wywiad Polski na ZSRS 1921–1939*, Warszawa 1996.
- Peplowski Andrzej, *Wywiad w wojnie polsko-bolszewickiej 1919–1920*, Warszawa 1999.
- Pietrow Igor, 1941. *Pogranicznicy w boju. Oni nie sdawali w plen*, Moskwa 2008.
- Piotrowski Jacek, *Bataliony, kompanie, strażnice KOP-u*, „Przegląd Historyczno-Wojskowy”, 2000, z. 3.
- Polak Bogusław, *Stan badań nad dziejami formacji granicznych 1918–1939* [w:] *Z dziejów polskich formacji granicznych 1918–1939. Studia i materiały*, t. 1, red. Bogusław Polak, Koszalin 1998.
- Polski wywiad wojskowy 1918–1945*, red. Piotr Kołakowski, Andrzej Peplowski, Toruń 2006.
- Potomski Piotr, *Lwowska ekspozytura Oddziału II Sztabu Głównego i wywiad Korpusu Ochrony Pogranicza w pierwszej dekadzie po wojnie polsko-sowieckiej*, „Biuletyn Centralnego Ośrodka Szkolenia Straży Granicznej w Koszalinie” 2004, nr 2.
- Prochwicz Jerzy, *Formacje Korpusu Ochrony Pogranicza w 1939 roku*, Warszawa 2003.
- Prochwicz Jerzy, *Korpus Ochrony Pogranicza w przededniu wojny, cz. 1: Powstanie i przemiany organizacyjne KOP do 1939 roku*, „Wojskowy Przegląd Historyczny” 1994, z. 3.
- Prochwicz Jerzy, *Korpus Ochrony Pogranicza w przededniu wojny, cz. 2: Przemiany organizacyjne i przygotowania wojenne KOP w 1939 roku*, „Wojskowy Przegląd Historyczny” 1994, z. 4.
- Prochwicz Jerzy, *Powstanie i przemiany organizacyjne wywiadu KOP* [w:] *Korpus Ochrony Pogranicza. Materiały z konferencji naukowej*, red. Jerzy Prochwicz, Kętrzyn 2005.
- Prochwicz Jerzy, *Powstanie Wojsk Ochrony Pogranicza*, „Problemy Ochrony Granic. Biuletyn Centrum Szkolenia Straży Granicznej w Kętrzynie” 2001, nr 15.
- Rutkiewicz Jan, Kulikow Walerij N., *Wojska NKWD 1917–1945. Historia, organizacja, umundurowanie*, Warszawa 1998.
- Sprengel Bolesław, *Sprawy wschodnie w polityce bezpieczeństwa wewnętrznego II Rzeczypospolitej (wybrane problemy)* [w:] *Polska polityka wschodnia w XX wieku*, red. Mieczysław Wojciechowski, Zbigniew Karpus, Włocławek–Toruń 2004.

- Stefaniak Marcin, *Działalność aparatu represji na zachodnim pograniczu Polski w latach 1945–1950*, Szczecin 2008.
- Szawłowski Ryszard, *Wojna polsko-sowiecka 1939. Tło polityczne, prawnomiędzynarodowe i psychologiczne. Agresja sowiecka i polska obrona. Sowieckie zbrodnie wojenne i przeciw ludzkości oraz zbrodnie ukraińskie i białoruskie*, Warszawa 1997.
- Szubański Rajmund, *Bataliony, kompanie, strażnice KOP*, „Wojskowy Przegląd Historyczny” 1993, z. 3.
- Śleszyński Wojciech, *Bezpieczeństwo wewnętrzne w polityce państwa polskiego na ziemiach północno-wschodnich II Rzeczypospolitej*, Warszawa 2007.
- Śleszyński Wojciech, *Walka instytucji państwowych z białoruską działalnością dywersyjną na ziemiach północno-wschodnich II Rzeczypospolitej (1920–1925)*, „Zeszyty Historyczne” 2005, z. 154.
- Widacki Jan, *Wywiad litewski w latach trzydziestych XX wieku jako przeciwnik wywiadu Korpusu Ochrony Pogranicza*, „Wojskowy Przegląd Historyczny” 1995, z. 3–4.
- Włodarkiewicz Wojciech, *Przed 17 września 1939 roku. Radzieckie zagrożenie Rzeczypospolitej w ocenach polskich naczelnych władz wojskowych 1921–1939*, Warszawa 2002.
- Wojtczak Janusz, *Organizacja służby wywiadowczej w Korpusie Ochrony Pogranicza w latach 1924–1931*, „Przegląd Policyjny” 1991, nr 1.

Indeks nazw geograficznych

- Aleksandrowsk 57
Anańcyce 25, 57
Annopol 27, 57
- Bajmaki 27
Baliny 23
Baranowicze 72
Bardziłowo 23
Berezwech 68
Berezyna 21, 24, 61, 70
Berezyna rz. 24
Bereżanka 28
Berwa 26
Białoruska Socjalistyczna Republika Sowiecka
(Radziecka) 14, 20, 21, 57, 66, 76
Bigosowo 21, 23, 43
Birule 24
Bobyryk 26
Bołotki (Folwark Lichacze) 23
Bondarówka 28
Borowe 23
Borowica 27
Borysowie 69
Brodnica 26
Brześć nad Bugiem 7, 72
Bučki 72
Budki Snowidowidzkie 26
Budkowszczyzna 48
Budslaw 62, 66, 69
Buczka 26, 57
Buriacko-Mongolska Autonomiczna
Socjalistyczna Republika Radziecka 92
Buturyńska Pikieta 24
Bykowszczyzna 57
- Charków 19, 45, 59, 76
Chilczyce 26
Chorobrowo 23
Ciemanowszczyzna 67
Czaban (Gorka) 25
Czarnokozice 28
Czerniwody 27
Czuryłowo 23
- Czyrewicze 24
Czyśce 24
- Daleki Wschód 14, 92
Daszki 24
Derażnia 27
Dobrodziejów 26
Dokszyce 71
Dokszycka gm. 70
Dołacze 27
Dołhinów 62, 71, 72
Dołhinowska gm. 62, 68
Dołżek 27
Dryssa 23, 57
Dyneburg 43
Dzierżyński 21, 25, 79
Dzisna 57, 61, 64, 66, 67
Dziśnieński pow. 68
Dźwina rz. 23
- Filipowicze 25
Forynowo 43
Frydrychówka 21, 28
- Girsy 23
Głębokie 62, 64, 66–68, 71
Głuszany 24
Głuszce (Jurkiewicze) 26
Goleniszczewo 28
Górne 28
Grodno 63, 64, 67, 72
- Hałaburdy 25
Hłuskiewicze 26
Hołochwasty 28
Homel 43
Horyczan 26
Huków 28, 57
Husiatyn 28, 57
- Ilkowce 27
Ilska gm. 71
Isakowce 28

- Jampol 21, 27, 57
 Jaśkowicze Dwór 25
 Jazno gm. 61
 Jaźwiny 25
 Jowicze 26
 Jurkowska Dacza 26
 Juryłowo 24
- Kamieniec Podolski 21, 28, 57
 Kamień Korduny 68
 Kamionka 26, 27, 57
 Kaniówka 28
 Kazachska Autonomiczna Socjalistyczna
 Republika Radziecka 92
 Kijów 21, 49, 75, 76
 Kilikijów 27
 Kirgiska Autonomiczna Socjalistyczna
 Republika Radziecka 92
 Kirgizja 45
 Klepacze 27
 Kobylańskie Chutory 27
 Kojdanów zob. Dzierżyńsk
 Kolonia Morawska 27
 Kołczany 62
 Kołokońsk 28
 Kołosowo 25
 Kołyczów 27
 Kopacewicze (Kliszcze) 25
 Kopyl 57
 Korno 26
 Korowajno 24
 Korzany 24
 Kowalicha 26
 Koziołek 27
 Kozłoje 57
 Krajsk 24, 57, 68, 71
 Krajszczanka 24
 Krasne 62, 64
 Krasnowola 26
 Kresty 26
 Kresy Wschodnie 7–9, 12, 55, 58, 66, 68, 78
 Kręciłów 28
 Krylco 26
 Krzemieniec 24
 Krzywiny 27
 Kublicze 24, 57, 65, 70
 Kudzinowicze 25
 Kukowicze 25
 Kuniów 27
 Kursk 45
 Kuźmieńczyk 28
- Lanckorona 57
- Laskowice 26
 Leonpol 64
 Lepieszówka 27
 Lepel 57
 Lipki Uroczysko 25
 Lisiczyn 26
 Ludzieniewicz 57
- Łaszkwowce 28
 Łopatina Góra 26
 Łosice 26
 Łotwa 21, 79
 Łuczyce 27
 Łunaczarskoja Słoboda 23
 Łuniniec 7, 43
 Łużki 64, 67
 Łysogórka 27
- Maczkówka 26
 Malawki 24
 Maleszewo Małe 26
 Mały Rożan 25
 Manuły 24
 Martynkowce 28
 Marzeckie 25
 Maślakowo 23
 Miadzioł 62
 Miesieniewka 57
 Mietkowo 24
 Mikaszewicze 26
 Milewicze 26
 Milowce 28
 Mińsk 19, 21, 43, 48, 51, 57, 59, 64, 66, 67,
 75, 76, 78, 83
 Mogilno 57
 Mogiłki 23
 Mohylna 25
 Mohylów Podolski 57
 Mokranysy 25
 Mołodeczno 43, 63–66, 71
 Mołodeczno pow. 67
 Mosiewicz 25
 Moskwa 12, 18–20, 39, 44, 45, 59, 71, 76,
 85
 Moszczanówka 27
 Mucharów 27
 Murmańsk 20
 Mysłowa 28
 Myszynia 26
 Myszyce 24
- Nakwasy 25
 Narajówka 27

- Niedźwiedzica 24
 Niegoręłoje 43
 Niemcy 9, 10, 48, 49
 Niemierzyńce 27
 Niewierówka 28
 Nikulino 24
 Nowa Grobla 27
 Nowa Wilejka 64, 65
 Nowe Pole 24
 Nowe Zaponie 24
 Nowo – Lenin 26
 Nowogród (Nowograd) Wołyński 57, 76

 Obzów 26
 Olchowiec 28
 Olewsk 21, 26, 57
 Orynin 57
 Orzechowo (Orzechowno) 23, 61, 67, 70
 Osinówka 25
 Oslup 25
 Ożegowce 28

 Panysze 24
 Pańkowce 27
 Pereweźnia 27
 Piaskowce (Piaskowacha) 26
 Piaskówka 27
 Piastuny 25
 Piatniczany 28
 Pikieta Most 26
 Pikieta Nowe – Sioło 23
 Pikieta Sołmianka 24
 Piotrogród (ob. Petersburg) 20
 Piszczów 27, 57
 Pleczyk (Bronowickie) 25
 Pleszczenice 21, 24, 57, 64–66, 68, 71, 72
 Płoskirów 57, 76
 Płużne 57
 Poddubce 27
 Podole 72
 Podwołoczyska 43
 Polska 7–10, 12, 19, 21, 40, 42, 43, 48, 53,
 55–61, 67–72, 75, 78, 79
 Połock 21, 43, 48, 57, 64, 66–68, 71
 Połoniewiczze 25
 Popki 25
 Porzecze 24
 Posadziec 24
 Postołówka 28
 Promykanje 26
 Prusinowo 25
 Puklaki 28
 Puszkinio 12

 Puzowo 25

 Radoszkowicze 24, 43, 57, 65, 69
 Radziłowicze (Dzierżyńsk) 26
 Rosyjska Federacyjna Socjalistyczna
 Republika Sowiecka 14, 17
 Riazań 45
 Rosja 7, 9, 13
 Rosja Sowiecka 7, 13–15, 18, 45, 56, 70, 71,
 151, zob. też Związek Socjalistycznych
 Republik Sowieckich (Radzieckich),
 Związek Sowiecki
 Rośnica 57
 Ruczaj (Nikołajewo) 26
 Rudnia Klonowa 27
 Rumunia 21, 79
 Rybulki 25
 Ryga 20

 Sakowicze 24, 66, 68
 Satanów 28, 57
 Siewierz 57
 Silwieno (Rogowe) Folwark 24
 Siwki 27
 Skuraty 24
 Sławuta 21, 27, 57
 Słobódka 24, 27
 Słuck 57
 Słucza rz. 26
 Sołowie 27
 Stare Wardomicze 65
 Starobin 25
 Starosielje 24
 Starowin 57
 Staryno 25
 Stepanówka 27
 Stodoliszczce 24, 71
 Stołpce 7, 43
 Storożow 27
 Strachów 26
 Suchryn Uroczysko 26
 Sukacze 26
 Sultanówka 28
 Syberia 18, 45
 Syberyjski Kraj 92
 Szczańcówka 27
 Szczecin 11, 12, 14, 55, 83, 84
 Szepietówka 43, 57
 Szuniewka 24
 Szybienna 27
 Szydłowce 28
 Szypowo 23
 Szytnia 27

- Ślubin 26
 Tarnoruda 28
 Teleszewice 25
 Teofipol 57
 Timkowice 21, 25
 Trusewice 24
 Turczyno 23
 Turkiestan 45
 Turkmeńska Socjalistyczna Republika
 Radziecka 92
 Turowszczyzna 24
 Turów 26, 57

 Ukraina 45
 Ukraińska Socjalistyczna Republika Sowiecka
 (Radziecka) 14, 20, 21, 48, 57
 Ułaszanówka 27
 Uście 23
 Uzbekistańska Socjalistyczna Republika
 Radziecka 92
 Uzda 57

 Warszawa 11, 72, 85, 150, 151
 Wasilewo 26
 Wiązowiec 27
 Wieliczkowice Nowe 25
 Wielka Czernica 24
 Wielki Sknyt 27
 Wielkie Sioło 23, 24, 57
 Wieretiejka 24, 70
 Wietryno 23, 47
 Wiktoryno Folwark 24
 Wilcza 26
 Wilcza Łapa 65
 Wilejka 43, 62, 65, 71, 72
 Wileńszczyzna 61–63, 66, 72
 Wilja Zarzecze 27
 Wilno 63–67, 69, 72
 Wiszniewo 7

 Witunicze 57
 Wizna (Krasnoja Swoboda) 25, 57
 Włochy 151
 Wojtkowce 28
 Wolborowice 24
 Wołczkowce 28
 Wołczok 25
 Wołochy 28
 Wołoczyska 28, 43, 57
 Wołyń 61, 72

 Zaderewie 26
 Zajączki 28
 Zalutycze 26
 Załucze 28
 Zamczysko 28
 Zarakowce 25
 Zasław 21, 24, 50, 65, 69
 Zawale 28
 Zbrzyż 28
 Zdobudów 43
 Zielona 28
 Zinki 27
 Związek Socjalistycznych Republik Sowieckich
 (Radzieckich) 9–12, 15, 19–21, 23, 32, 42,
 43, 48, 49, 56–58, 61–63, 67–72, 79, 83,
 84, 89–92, 94–98, 101, 121, 123–125,
 142, 145, 147, 150, 151, zob. też Rosja
 Sowiecka, Związek Sowiecki
 Związek Sowiecki 9, 10, 19, 56, 79, zob. też
 Rosja Sowiecka, Związek Socjalistycznych
 Republik Sowieckich (Radzieckich)

 Żabińce 28
 Żołtyj Bierozok 24
 Żwaniec 28, 57
 Żydkowicze 57
 Żydowki 26
 Żytkowicze 21, 26, 43

Indeks osób¹

- Aksiuczyc Marcin 65, 67
Arcimionek Aleksander 69, 70
Arcimionek Aleksandra 69, 70
- Bałusz Aleksy 66
Bereza Tomasz 9, 48, 49
Bielski Aleksander 64, 65
Bierniakiewicz 62
Bobrowski Ignacy 67, 68
Byszuk Adam ps. „Grzybow” szer. 69
- Chmielowiec Piotr* 9, 48, 49
Cholewo Leon 72
Cichoracki Piotr 12
Ciesielski Tomasz 13
Czapiewski Edward 13
Czekalski por. 64
Czerwieński Gwidon płk 9
Czугunow Aleksandr I. 13, 14, 16, 19–21, 83
- Ćwięk Henryk* 8, 15, 20, 29, 32, 33, 55–57, 75
- Dąb-Biernacki Stefan gen. bryg. 71
Dąbrowski Jerzy mjr 64
Dobrzyńska Helena 70
Dobrzyńska Nina 70
Domiczak Henryk 7–10, 21
Dormakowicz Aleksander 67
Dubanowicz Bronisław 66
Dydziańska Helena 71
Dzierżyński Feliks 17
- Faryś Janusz 12
Filipowicz Bazyli 61
- Gajownik Tomasz* 11
Gdalewicz Morduch 65
- Gieramin Jan 66, 67
Goryński Grzegorz 9
Grechuta Janusz 9, 48, 49
Grochowski Lech 8, 47, 58
Grzelak Czesław 7, 8, 10, 48, 78
Gulewicz Jofim ps. „Roman” 64
- Icygzon Alba 65
Iluszyn Igor 49
- Jabłonowski Marek* 8, 10, 21, 23, 32, 84
Jackiewicz Władysław 64, 65, 67
Jaczyński Stanisław 10, 48, 49
Jagoda Gienrich 85, 150, 151
Jagosz Bolesław 67
Janowski Włodzimierz 8
Jasielski Piotr 66
- Karpus Zbigniew* 11
Karwat Janusz 12
Kawrygowicz Michał 67
Kizino Ignacy ps. „Bereza Timofiejew” 68
Kizino Paweł ps. „Dub Iwan” 68
Klemens Andrzej 64, 67
Klot Gidali 64, 67
Knap Paweł 12
Kolakowski Piotr 8, 11
Kondratowicz Piotr 62, 63
Kowalski Roman sierż. 65, 69
Kozioł Klaudia 70
Kozłowski Eugeniusz 10, 48
Kraško Piotr 69
Krzak Andrzej 8, 10, 56, 58, 70, 77
Kuc 70
Kuczko Barbara 70
Kuczko Jadwiga 70
Kula Henryk 9
Kulikow Walerij N. 10, 15, 16, 52

¹ Kursywą oznaczono nazwiska autorów cytowanych opracowań i wydawców źródeł.

- Kulikowski Jan 67
 Kurskij Dymitrij I. 151
 Kuszniak Wiaczesław 13

Latawiec Krzysztof 12, 13
 Lenin Włodzimierz (Władimir Iljicz Uljanow) 13, 139
 Leszkowicz Bronisław 68
 Leszkowicz Karol 68, 71
 Litwinienko 63

 Łabędzka Zofia 71
 Łągosz Bolesław 66
 Łucki Paweł 66

 Machno Nestor I. 18
 Marcinkiewicz Marta 12
 Marszaro Hipolit 64
Matrosow Wadim A. 12, 18
 Mączyński Stanisław por. 71
 Miedzielec Michał ps., zob. Zając Wawrzyniec
 Mienżyński Wiaczesław 17, 85
 Mikołaj I Romanow 13
 Mikołajan Józef 63, 67
Misiuk Andrzej 8
 Moniak Maksym 61, 64
 Moniak Paweł 61
 Müller Leon por. 65

Nikołajuk Jan 9
 Nowak Franciszek por. 68

 Ochał Artur 12

 Pałasz Włodzimierz 71
 Pawłowski Bronisław 65, 67
 Pepliński Feliks szer. 69
Peptoński Andrzej 8, 10, 11, 19–21, 29, 41, 47, 55–59, 75
 Petlura Symon 18
Pietrow Igor 9
 Piłsudski Józef 13
 Piorunowski kpt. 64
Piotrowski Jacek 8
 Piotrowski Piotr 68
 Podwysocki Marian por. 61, 65, 70, 71
Polak Bogusław 8
Potomski Piotr 11
Prochwicz Jerzy 7–11, 21, 23, 32, 48

 Rak Sergiusz 64
Rutkiewicz Jan 10, 15, 16, 52

 Sawicki Stefan st. szer. 66, 67
 Sawinkow Boris W. 18
 Semczyszyn Magdalena 12
 Shlyakhter Andrey 12
 Siedziako Michał 12
 Sieniawski Bazyli 64
 Sieniawski Nikifor 63, 64, 66
 Sierow Iwan 48
 Sierzant Piotr 68, 69
 Skóra Wojciech 12
Skubisz Paweł 11, 59
Sprengel Bolesław 11
Stańczyk Henryk 49
Stefaniak Marcin 9
 Student Włodzimierz 67
Szawłowski Ryszard 8, 83
 Szczerbiński Michał ps. „Smirnow” plut. 64, 65
Szubański Rajmund 7
 Szugalski Michał 67–69
 Szugalski Paweł 68
 Sulc Paweł 12

Śleszyński Wojciech 12, 58, 59

 Techman Ryszard 12
 Tomczak Wacław por. 61, 64
 Trilisser Michaił 151
 Trubacz Jan *vel* Gusiew Jan 72

 Ungern von Sternberg Roman N. 18

 Weisbrod Szymon 65
Widacki Jan 8, 11
 Wierzbicki Wasyl 68
Włodarkiewicz Wojciech 8, 84
Wojciechowski Mieczysław 11
Wojtczak Janusz 11

 Zając Wawrzyniec 67–69
 Zorycz 66
 Zych Władysław kpt. 71
Zyrjanow P.I. 18

 Żakowski Józef 64, 67, 69
 Żuk Sylwester 68, 69
 Żyło Mikołaj 71

Spis tabel, schematów, map i wykresów

Tabela 1. Dyslokacja Oddziałów Wojsk Pogranicznych ZSRS w marcu 1939 r. oraz stan osobowy komendantur i zastaw PO w 1936 r.	23
Tabela 2. Stan liczebny dowództwa PO w 1936 r.	31
Tabela 3. Stan liczebny grupy manewrowej PO w 1936 r.	36
Tabela 4. Afery szpiegowskie zlikwidowane przez KOP w latach 1933–1937 ..	73
Tabela 5. Siatki szpiegowskie pracujące na rzecz placówek wywiadu sowieckiego, wykryte przez wywiad KOP w latach 1933–1937	76
Schemat 1. Kierownictwo Ochrony Zachodniej Granicy ZSRS w latach 1934–1939	19
Schemat 2. Dowództwo Oddziału Wojsk Pogranicznych ZSRS w 1936 r.	30
Schemat 3. Grupa manewrowa Oddziału Wojsk Pogranicznych w 1936 r.	37
Schemat 4. Komendantura Oddziału Wojsk Pogranicznych w 1936 r.	40
Schemat 5. Zastawa Oddziału Wojsk Pogranicznych w 1936 r.	41
Schemat 6. Struktura organizacyjna dywersji sowieckiej na odcinku granicy z Polską w 1924 r.	60
Mapa nr 1. Dyslokacja porównawcza Wojsk Pogranicznych ZSRS i KOP z 1939 r.	22
Wykres 1. Sowieckie siatki wywiadowcze działające na terenie Wileńszczyzny w latach 1926–1930	62
Wykres 2. Obiekty zainteresowania sowieckich siatek szpiegowskich działających na terenie Wileńszczyzny w latach 1926–1930	63